



**egretier**  
UNE TRADITION DE QUALITE

**CATALOGUE**  
**Pièces détachées**  
**Viticole**

**interceps PIM - MS200 - PIH330**

## Sommaire du Catalogue Pièces détachées

mise à jour du 21/03/2025

**Page(s)**

### **PIM**



éclaté mécanique

3 à 13

### **MS 200**



éclaté mécanique

14 à 22

bloc hydraulique

23 & 24

Boitier électrique

25

### **PIH-330**



éclaté mécanique

26 à 46

éclaté vérin de sécurité

47

éclaté vérin intercept D16

48

bloc hydraulique

49 & 50

Boitier électrique PIH avec cadre

51

Boitier électrique PIH seul

52

### **Pièces communes & cadres**

53



éclaté groupe pompe

54



éclaté cure cep

55



éclaté charrues + kit chaussage

56&57



éclaté corps décavillonneur + Age standard

58

éclaté age réglable

59

éclaté rotobineur

60

éclaté tondeuse V2 & V1

61&62



éclaté filtre pression & kit débit

63

éclaté réservoir hydraulique

64

Cadre BEHP

65



Terrage par patins

66

roue blindée

67

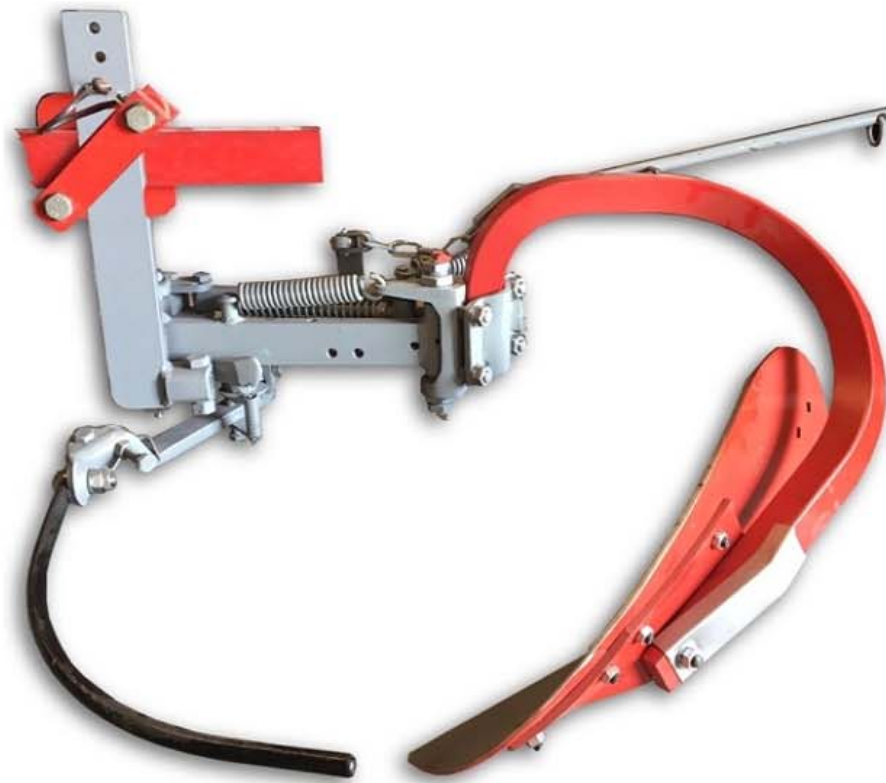
roue gonflable

68

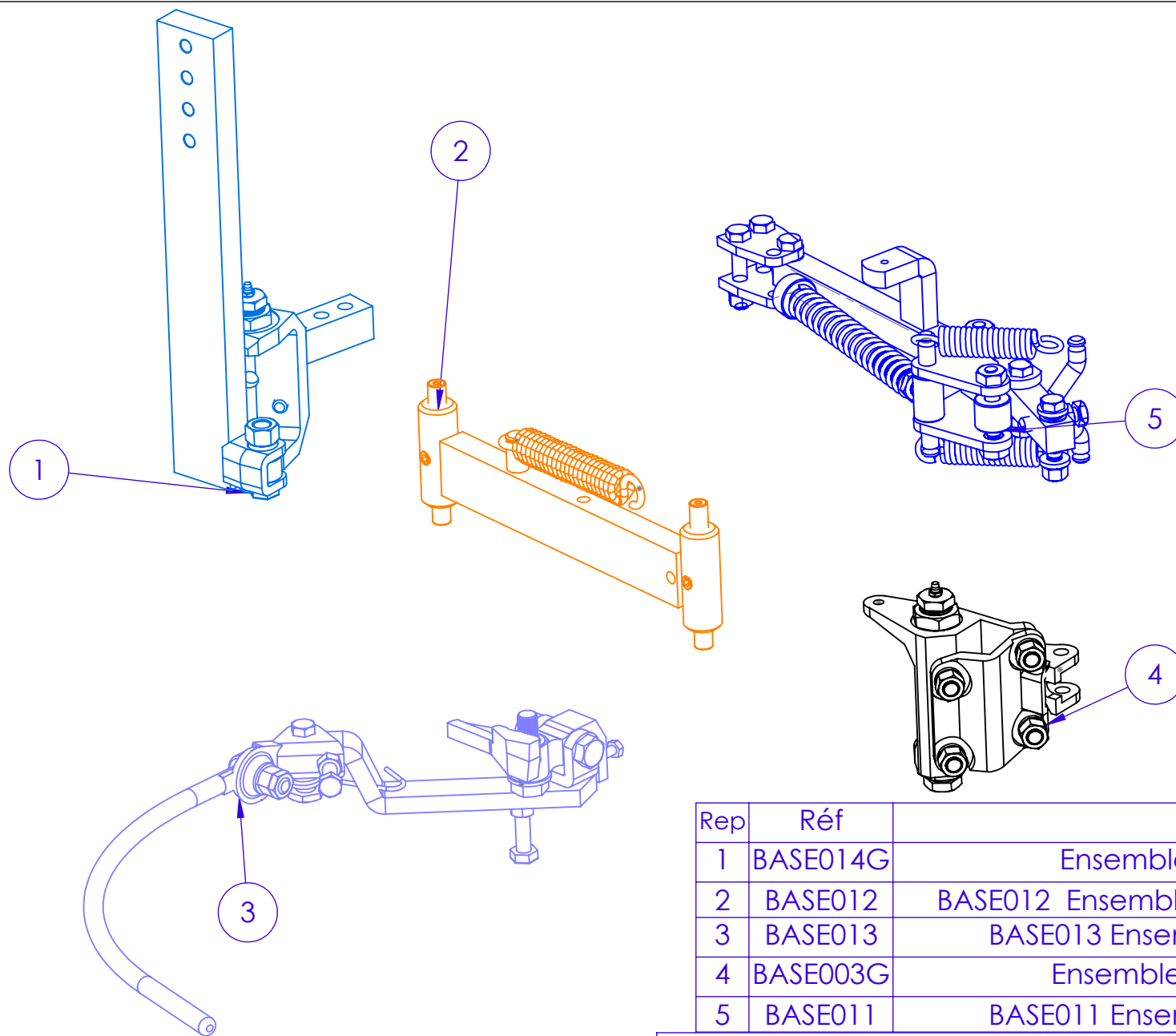


### **Préconisations stock concessionnaires**

69 & 70



# Éclaté PIM



Rep	Réf	Désignation
1	BASE014G	Ensemble tete support G PIM
2	BASE012	BASE012 Ensemble bielle maitresse PIMSMD&G
3	BASE013	BASE013 Ensemble parecep D&G PIMG
4	BASE003G	Ensemble support age G ind 0
5	BASE011	BASE011 Ensemble sécurité PIMSM ind 0

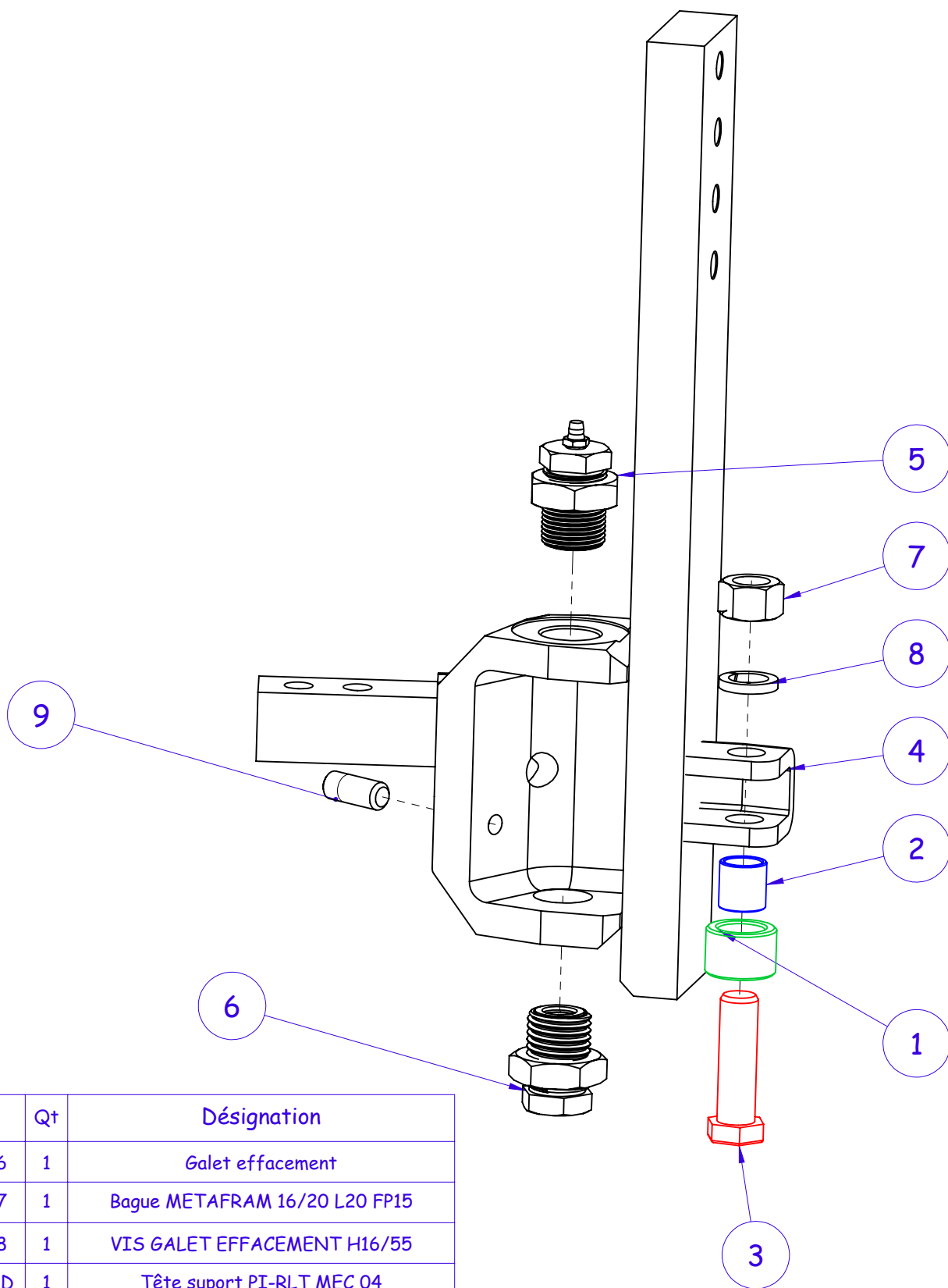


S.A.R.L Rte d'Espagne BP 346 11103 Narbonne - Tel:04.68.58.17.00  
 Fax: 04.68.58.17.08 - E-mail: info@egretier.com  
 REPRODUCTION OU DIVULGATION A UN TIERS FORMELLEMENT  
 INTERDITE

Echelle: 1:5	Format A4	DATE 18/03/2021
-----------------	--------------	--------------------

**Porte intercep mecanique gauche**

**N° Plan :  
PIMGV13 Ind 0**



Rep	Réf	Qt	Désignation
1	8306	1	Galet effacement
2	8307	1	Bague METAFRAM 16/20 L20 FP15
3	8308	1	VIS GALET EFFACEMENT H16/55
4	8939D	1	Tête suport PI-RLT MEC 04
5	8945	1	Vis porte roulement complete avec graisseur
6	8945/1	1	Vis porte roulement complete sans graisseur
7	E12	1	Ecrou H M 16
8	R125	1	RONDELLE GROWER W 16
9	V702	1	Vis Hex Creuse AC M12x30



S.A.R.L Rte d'Espagne BP 346 11103 Narbonne - Tel:04.68.58.17.00  
 Fax: 04.68.58.17.08 - E-mail: info@egretier.com  
 REPRODUCTION OU DIVULGATION A UN TIERS FORMELLEMENT  
 INTERDITE

Echelle:  
1:2.5

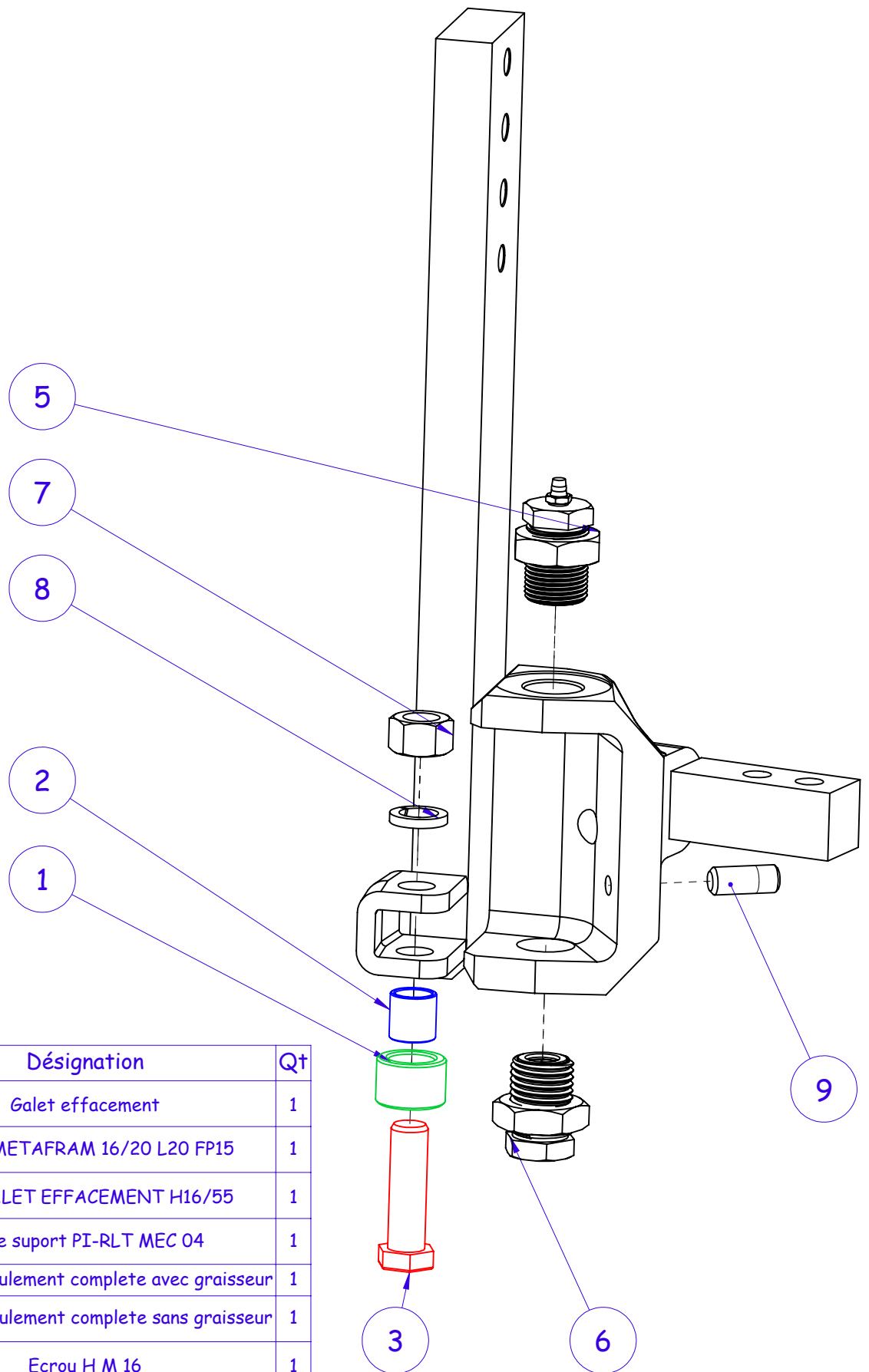
Format  
A4

DATE  
04/06/2013

**Ensemble tête support D PIM**

**N° Plan :  
BASE014D Ind 0**





Rep	Réf	Désignation	Qt
1	8306	Galet effacement	1
2	8307	Bague METAFRAM 16/20 L20 FP15	1
3	8308	VIS GALET EFFACEMENT H16/55	1
4	8939G	Tête suport PI-RLT MEC 04	1
5	8945	Vis porte roulement complete avec graisseur	1
6	8945/1	Vis porte roulement complete sans graisseur	1
7	E12	Ecrou H M 16	1
8	R125	RONDELLE GROWER W 16	1
9	V702	Vis Hex Creuse AC M12x30	1



S.A.R.L Rte d'Espagne BP 346 11103 Narbonne - Tel:04.68.58.17.00  
 Fax: 04.68.58.17.08 - E-mail: info@egretier.com  
 REPRODUCTION OU DIVULGATION A UN TIERS FORMELLEMENT  
 INTERDITE

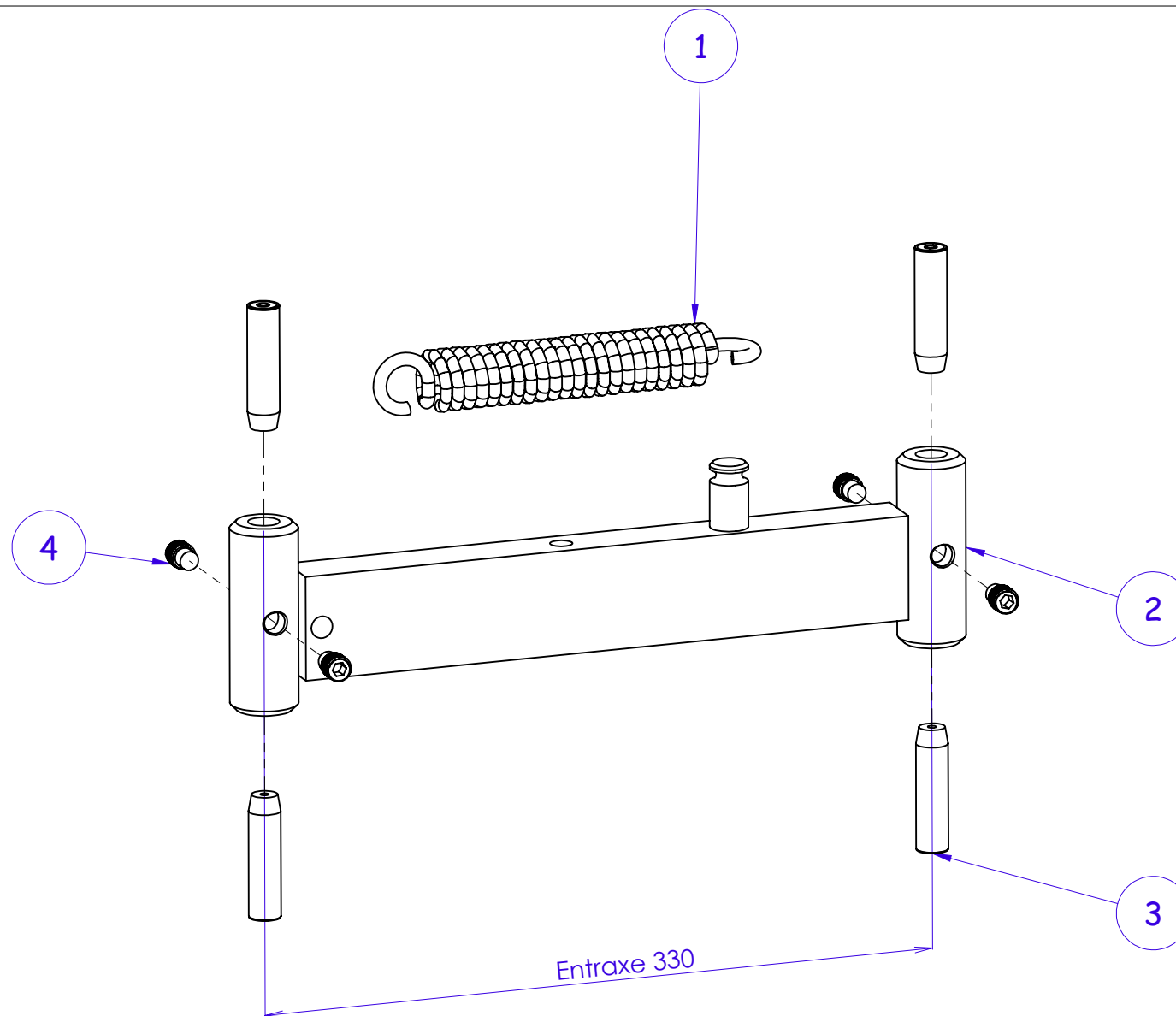
Echelle:  
1:2.5

Format  
A4

DATE  
04/06/2013

**Ensemble tete support G PIM**

**N° Plan :  
BASE014G Ind 0**



Rep	Réf	Désignation	Qté
1	8340	RESSORT EXTENSION 6/30/190	1
2	8953/1	BIELLE MAITRESSE PIHSM PIMSM	1
3	9059	AXE TREMPE Ø15 L59	4
4	9483/1	VIS BUTEE AXE MOYEU M12x16 A TETON	4

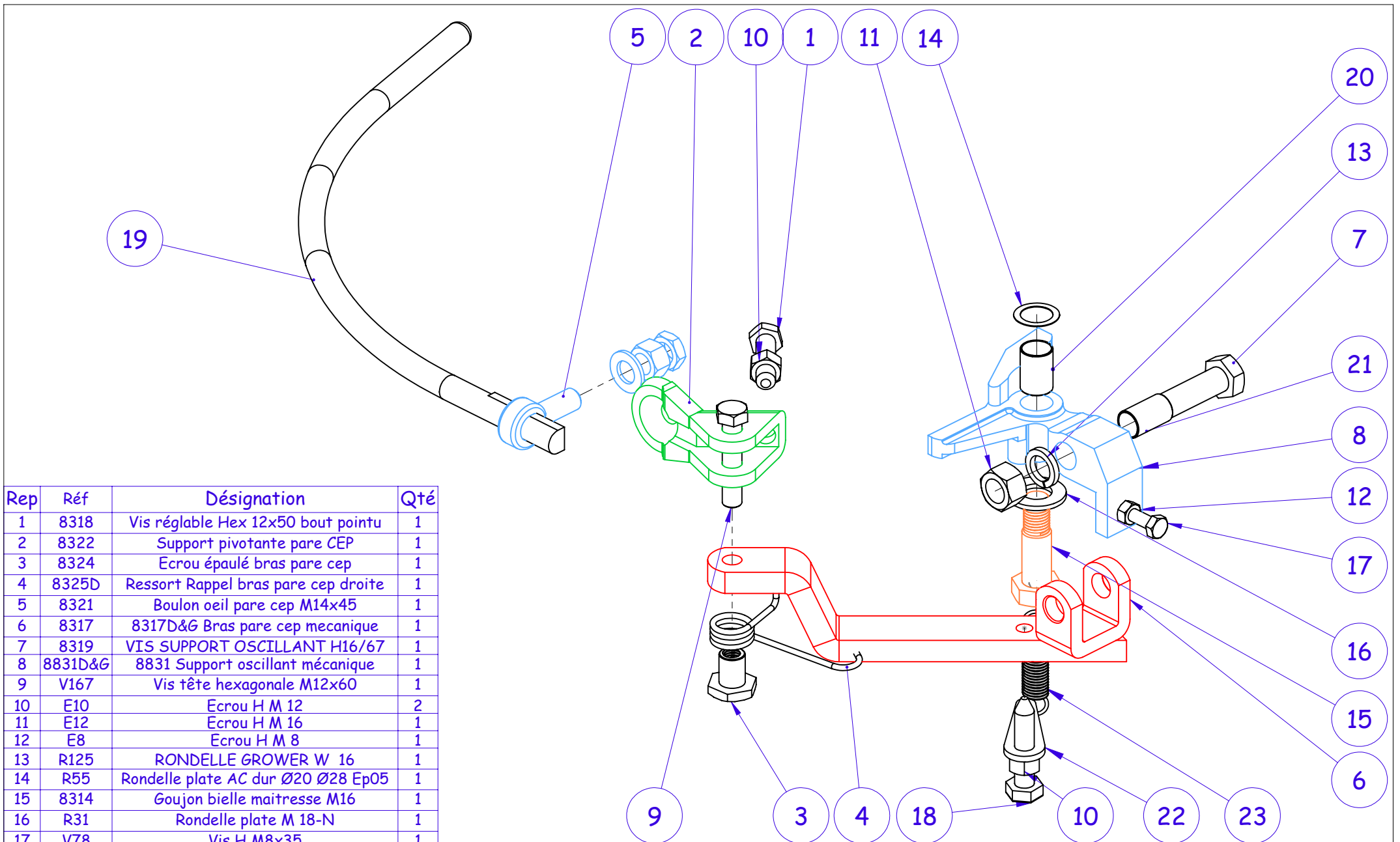


S.A.R.L Rte d'Espagne BP 346 11103 Narbonne - Tel:04.68.58.17.00  
 Fax: 04.68.58.17.08 - E-mail: info@egretier.com  
 REPRODUCTION OU DIVULGATION A UN TIERS FORMELLEMENT  
 INTERDITE

Echelle: 1:3  
 Format A4  
 DATE 04/06/2013

**BASE012 Ensemble bielle maitresse  
 PIMSMD&G**

**N° Plan :  
 BASE012 Ind 0**



Rep	Réf	Désignation	Qté
1	8318	Vis réglable Hex 12x50 bout pointu	1
2	8322	Support pivotante pare CEP	1
3	8324	Ecrou épaulé bras pare cep	1
4	8325D	Ressort Rappel bras pare cep droite	1
5	8321	Boulon oeil pare cep M14x45	1
6	8317	8317D&G Bras pare cep mecanique	1
7	8319	VIS SUPPORT OSCILLANT H16/67	1
8	8831D&G	8831 Support oscillant mécanique	1
9	V167	Vis tête hexagonale M12x60	1
10	E10	Ecrou H M 12	2
11	E12	Ecrou H M 16	1
12	E8	Ecrou H M 8	1
13	R125	RONDELLE GROWER W 16	1
14	R55	Rondelle plate AC dur Ø20 Ø28 Ep05	1
15	8314	Goujon bielle maitresse M16	1
16	R31	Rondelle plate M 18-N	1
17	V78	Vis H M8x35	1
18	9044	VIS REGLAGE H12/60 BOUT POINTU	1
19	8997	Pare cep hydraulique	1
20	9205	Bague durinox tth Ø20 Ø18 L28	1
21	9204	Bague durinox tth Ø18 Ø16 L30	1
22	8748	Plaque fixation ressort inferieur	1
23	8379	Ressort extension Fil 2 Ø16 L74 zingué	1



S.A.R.L Rte d'Espagne BP 346 11103 Narbonne - Tel:04.68.58.17.00  
 Fax: 04.68.58.17.08 - E-mail: info@egretier.com  
 REPRODUCTION OU DIVULGATION A UN TIERS FORMELLEMENT  
 INTERDITE

Echelle:  
1:3

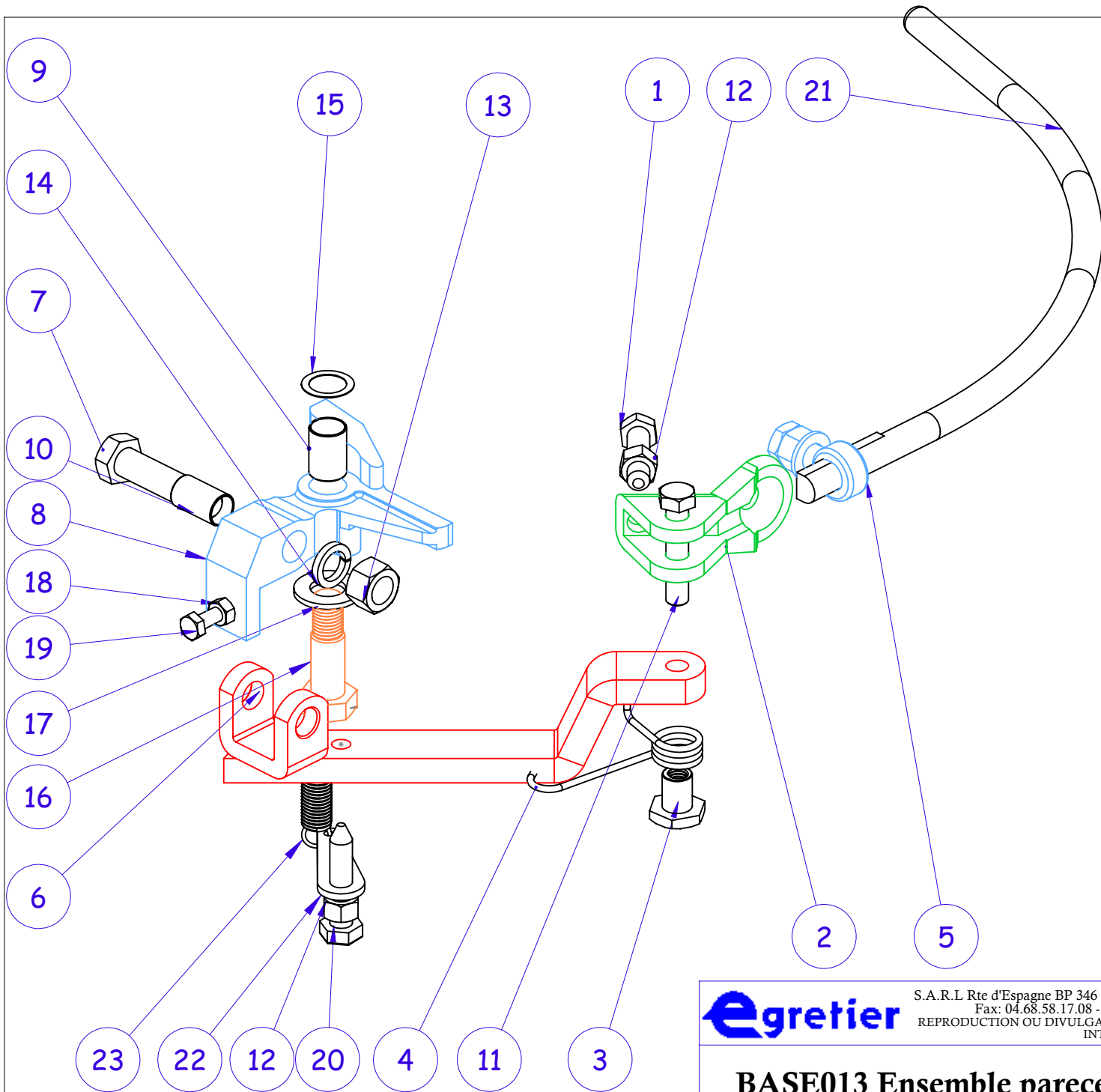
Format  
A4

DATE  
04/07/22

## BASE013 Ensemble parecep D PIMD

N° Plan :  
BASE013D Ind 0





Rep	Réf	Désignation	Qté
1	8318	Vis réglable Hex 12x50 bout pointu	1
2	8322	Support pivotante pare CEP	1
3	8324	Ecrou épaulé bras pare cep	1
4	8325G	Ressort Rappel bras pare cep gauche	1
5	8321	Boulon oeil pare cep M14x45	1
6	8317	8317D&G Bras pare cep mecanique	1
7	8319	VIS SUPPORT OSCILLANT H16/67	1
8	8831D&G	8831 Support oscillant mécanique	1
9	9205	Bague durinox tth Ø20 Ø18 L28	1
10	9204	Bague durinox tth Ø18 Ø16 L30	1
11	V167	Vis tête hexagonale M12x60	1
12	E10	Ecrou H M 12	2
13	E12	Ecrou H M 16	1
14	R125	RONDELLE GROWER W 16	1
15	R55	Rondelle plate AC dur Ø20 Ø28 Ep05	1
16	8314	Goujon bielle maitresse M16	1
17	R31	Rondelle plate M 18-N	1
18	E8	Ecrou H M 8	1
19	V78	Vis H M8x35	1
20	9044	VIS REGLAGE H12/60 BOUT POINTU	1
21	8997	Pare cep hydraulique	1
22	8748	Plaque fixation ressort inferieur	1
23	8379	Ressort extension Fil 2 Ø16 L74 zingué	1

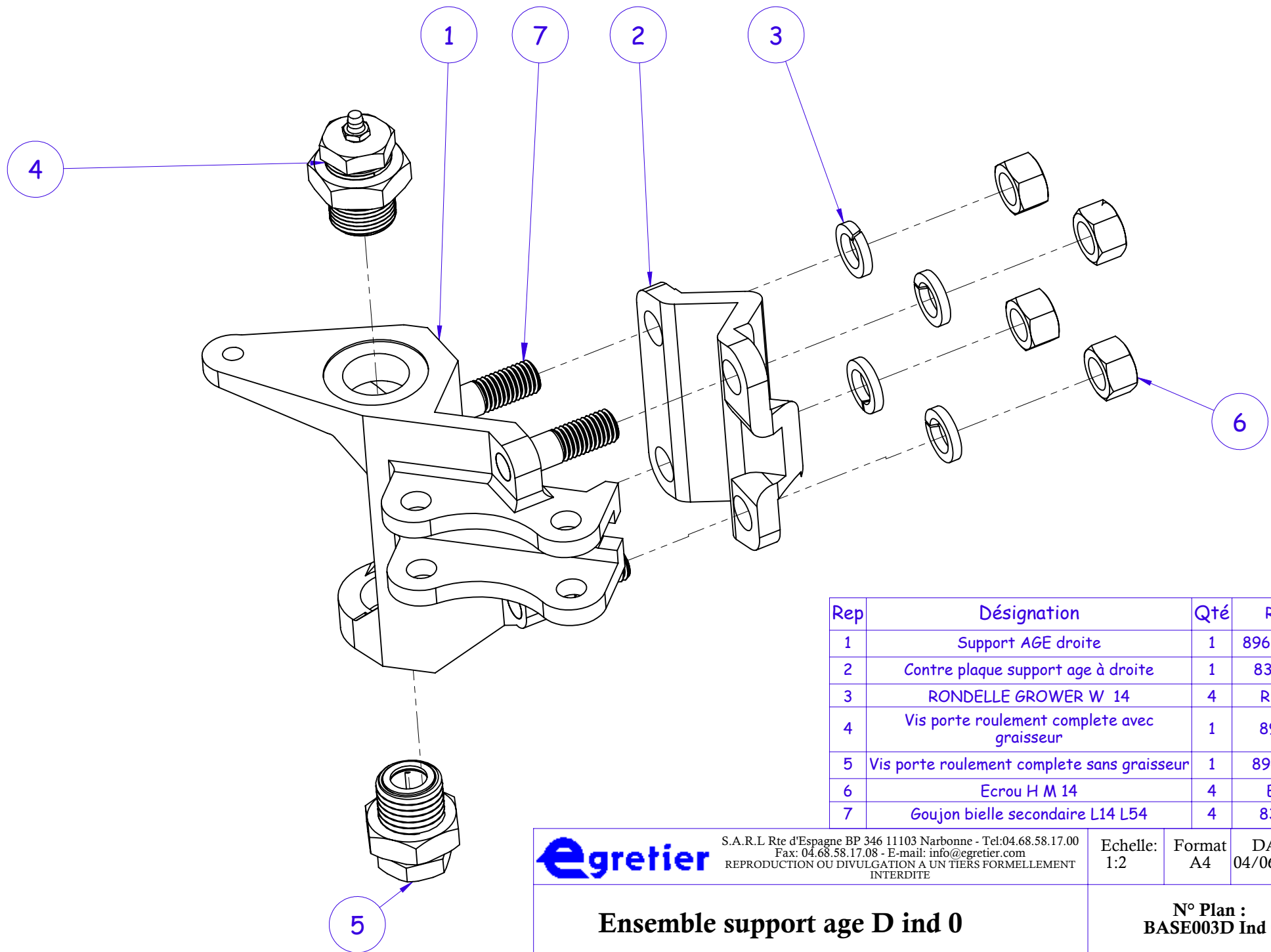


S.A.R.L Rte d'Espagne BP 346 11103 Narbonne - Tel:04.68.58.17.00  
 Fax: 04.68.58.17.08 - E-mail: info@egretier.com  
 REPRODUCTION OU DIVULGATION A UN TIERS FORMELLEMENT  
 INTERDITE

Echelle: 1:3  
 Format: A4  
 DATE: 04/07/22

**BASE013 Ensemble parecep G PIMG**

N° Plan :  
 BASE013G Ind 0



Rep	Désignation	Qté	Réf
1	Support AGE droite	1	8961DAM
2	Contre plaque support age à droite	1	8359D
3	RONDELLE GROWER W 14	4	R124
4	Vis porte roulement complete avec graisseur	1	8945
5	Vis porte roulement complete sans graisseur	1	8945/1
6	Ecrou H M 14	4	E11
7	Goujon bielle secondaire L14 L54	4	8357



S.A.R.L Rte d'Espagne BP 346 11103 Narbonne - Tel:04.68.58.17.00  
 Fax: 04.68.58.17.08 - E-mail: info@egretier.com  
 REPRODUCTION OU DIVULGATION A UN TIERS FORMELLEMENT  
 INTERDITE

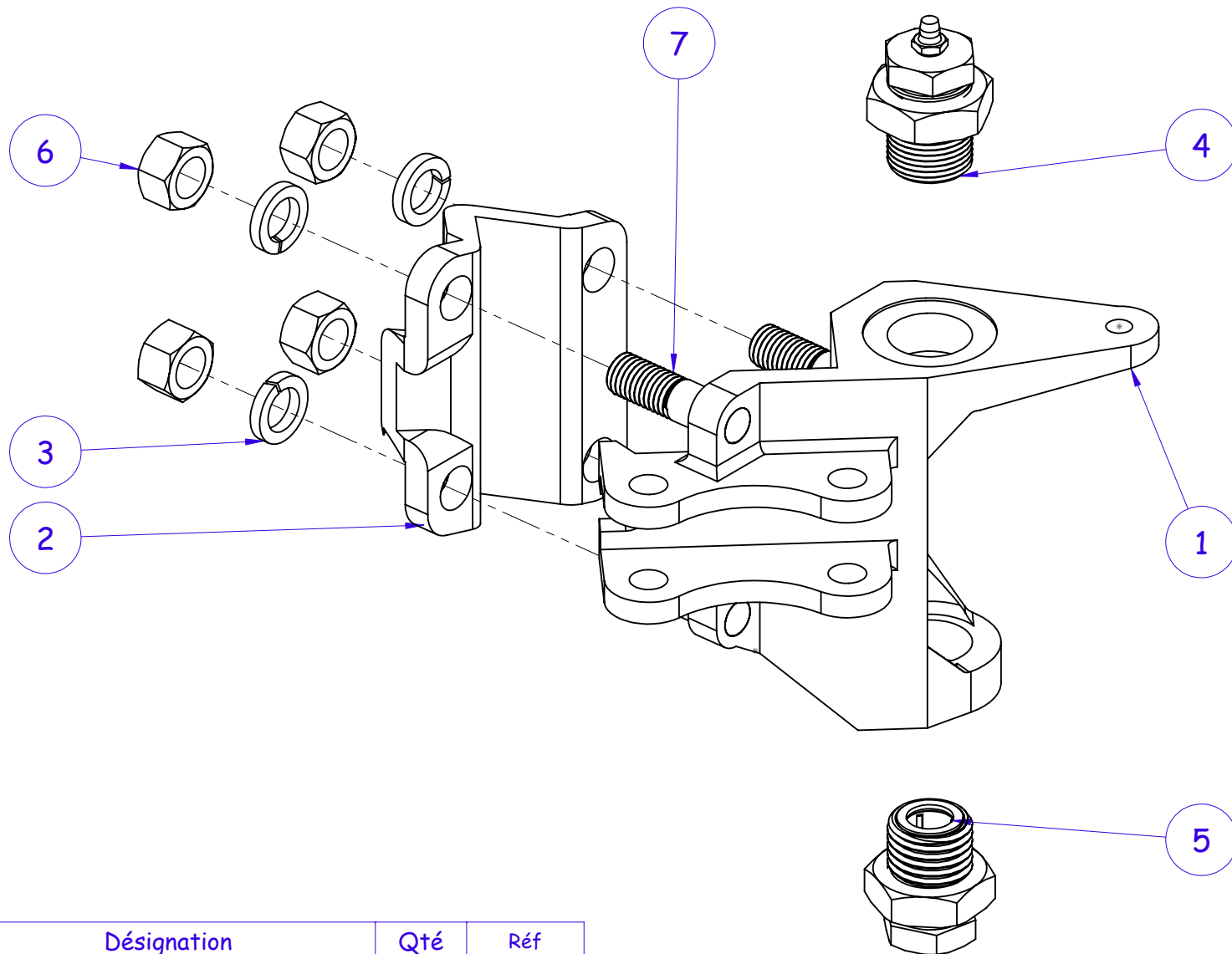
Echelle:  
1:2

Format  
A4

DATE  
04/06/2013

**Ensemble support age D ind 0**

**N° Plan :  
BASE003D Ind 0**



Rep	Désignation	Qté	Réf
1	Support AGE gauche	1	8961GAM
2	Contre plaque support age à gauche	1	8359G
3	RONDELLE GROWER W 14	4	R124
4	Vis porte roulement complete avec graisseur	1	8945
5	Vis porte roulement complete sans graisseur	1	8945/1
6	Ecrou H M 14	4	E11
7	Goujon bielle secondaire L14 L54	4	8357



S.A.R.L Rte d'Espagne BP 346 11103 Narbonne - Tel:04.68.58.17.00  
 Fax: 04.68.58.17.08 - E-mail: info@egretier.com  
 REPRODUCTION OU DIVULGATION A UN TIERS FORMELLEMENT  
 INTERDITE

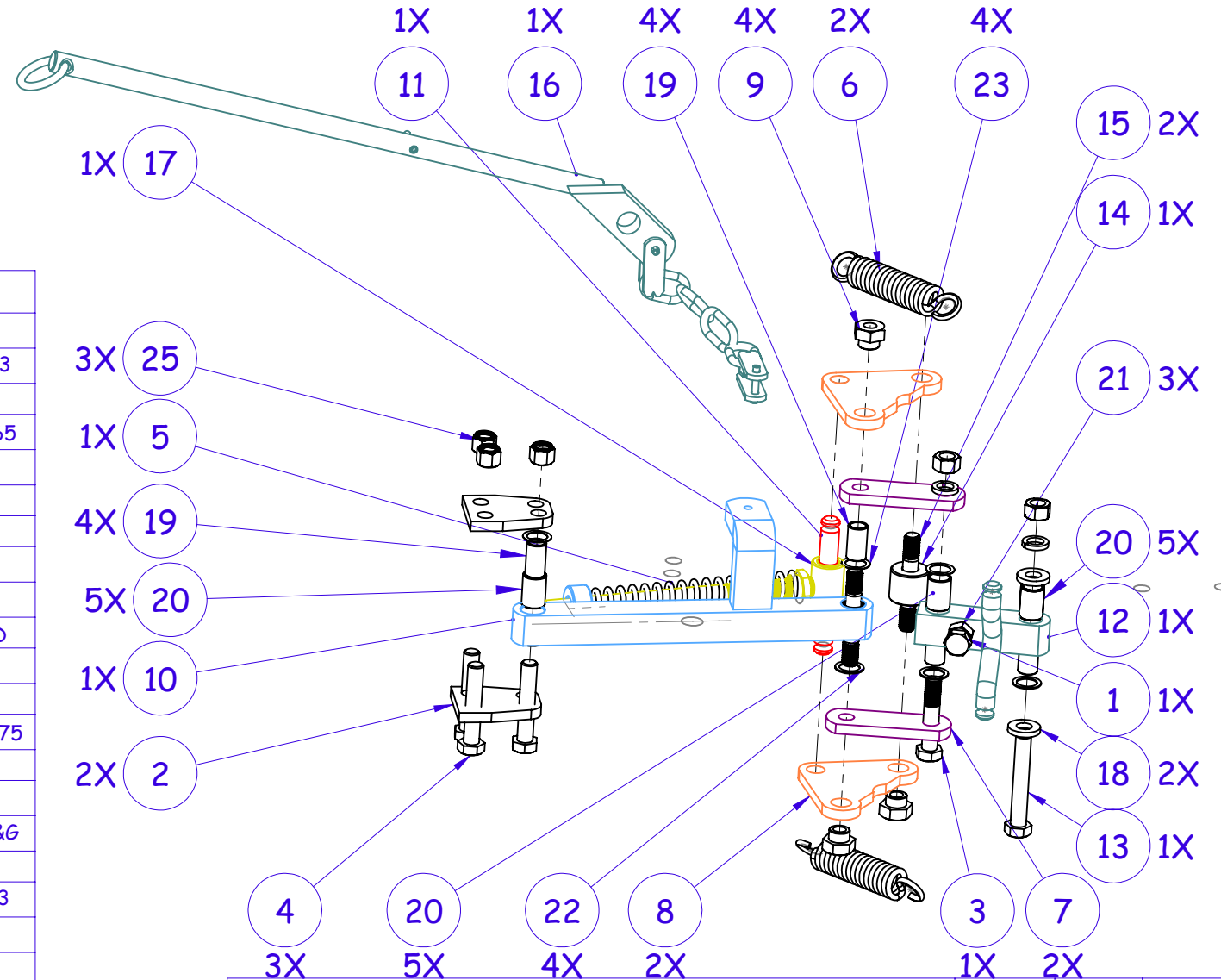
Echelle: 1:2	Format A4	DATE 04/06/2013
-----------------	--------------	--------------------


## Ensemble support age G ind 0

N° Plan :  
 BASE003G Ind 0

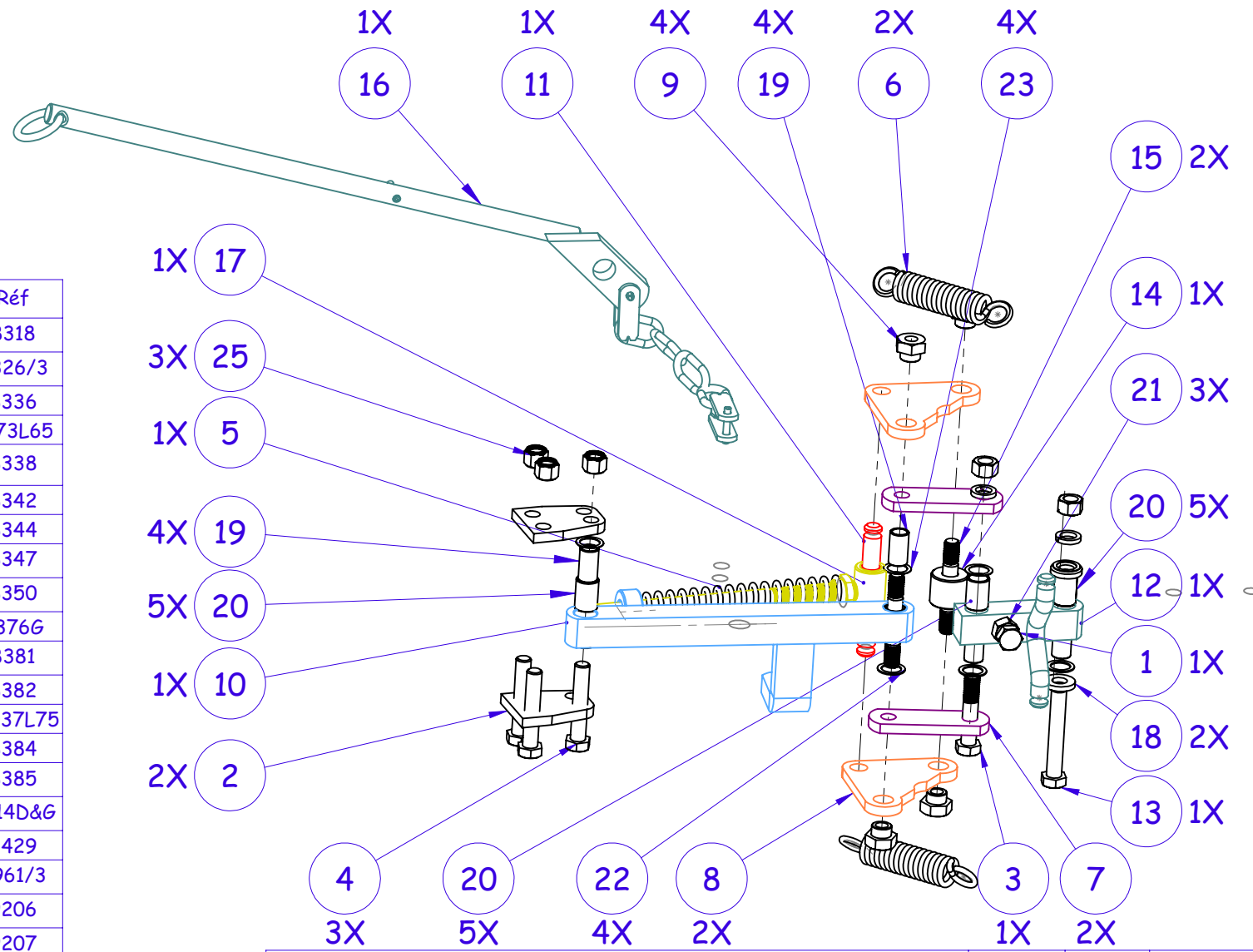
REVISIONS				
ZONE	REV.	DESCRIPTION	DATE	APPROUVE
	A	MAJ VISSERIE	12-12-22	CR

Rep	Désignation	Qté	Réf
1	Vis réglable Hex 12x50 bout pointu	1	8318
2	Plaque triangulaire EA42 4xØ12	2	8326/3
3	Vis bielle acier M12 L58	1	8336
4	VIS HEX AC M12X80 REDUIT 65	3	V173L65
5	Ressort compression Ø4 Ø28ext L190	1	8338
6	Ressort extension Ø4.5 Ø25 L126	2	8342
7	Bride ou Bielle sécurité EA65	2	8344
8	Plaque triangulaire PI	2	8347
9	Ecrou épaulé goujon sécurité	4	8350
10	Bielle secondaire PIM Droite	1	8376D
11	AXE complet RETENUE RESSORT PI03	1	8381
12	BIELLE SECURITE PI03/04	1	8382
13	VIS HEX AC M12x90 REDUIT 75	1	V1037L75
14	Galet sécurité	1	8384
15	Goujon axe sécurité	2	8385
16	Rappel main complet PIM	1	8414D&G
17	TIGE GUIDE RESSORT PI03/04	1	8429
18	Rondelle renfort support age	2	8961/3
19	Bague durinox tth Ø15 Ø12 L27	4	9206
20	Bague durinox tth Ø18 Ø15 L25	5	9207
21	Ecrou H M 12	3	E10
22	Joint Plat cuivre	4	J388
23	Joint Plat cuivre	4	J389
24	RONDELLE GROWER W 12	2	R123
25	Ecrou Nylstop M12	3	E50




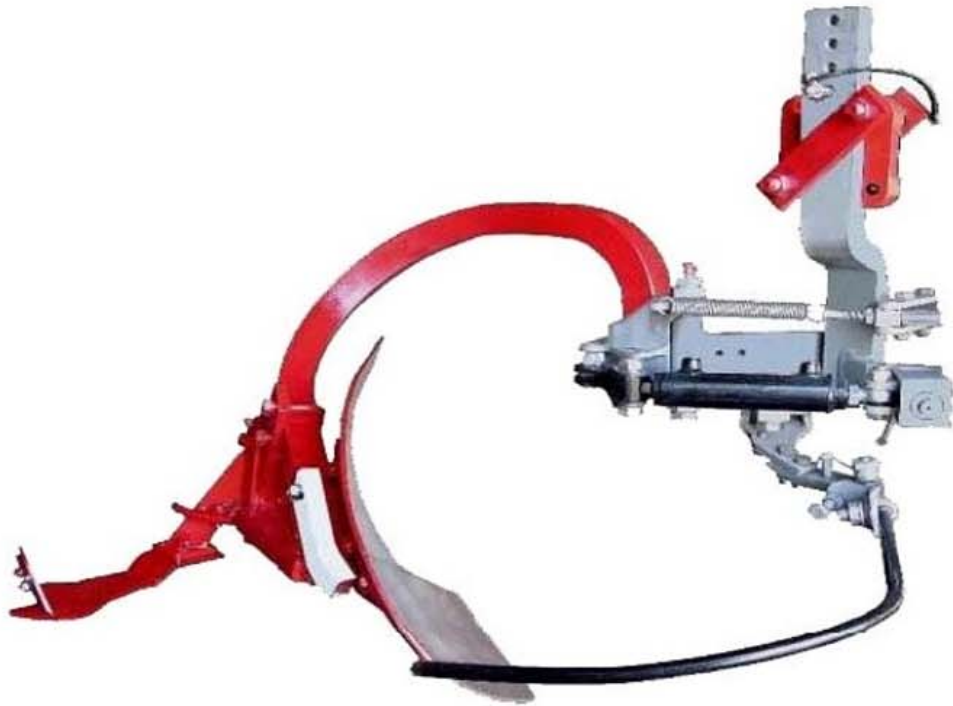
	S.A.R.L Rte d'Espagne BP 346 11103 Narbonne - Tel:04.68.58.17.00 Fax: 04.68.58.17.08 - E-mail: info@egretier.com REPRODUCTION OU DIVULGATION A UN TIERS FORMELLEMENT INTERDITE		Echelle: 1:5	Format A4	DATE 04-06-13
	<b>Ensemble sécurité DROITE PIMSM</b>			<b>N° Plan : BASE011D Ind A</b>	

REVISIONS				
ZONE	REV.	DESCRIPTION	DATE	APPROUVE
-	-	Voir BASE01 1D CLIENT	-	-



Rep	Désignation	Qté	Réf
1	Vis réglable Hex 12x50 bout pointu	1	8318
2	Plaque triangulaire EA42 4xØ12	2	8326/3
3	Vis bielle acier M12 L58	1	8336
4	VIS HEX AC M12X80 REDUIT 65	3	V173L65
5	Ressort compression Ø4 Ø28ext L190	1	8338
6	Ressort extension Ø4.5 Ø25 L126	2	8342
7	Bride ou Bielle sécurité EA65	2	8344
8	Plaque triangulaire PI	2	8347
9	Ecrou épaulé goujon sécurité	4	8350
10	Bielle secondaire PIM Gauche	1	8376G
11	AXE complet RETENUE RESSORT PI03	1	8381
12	BIELLE SECURITE PI03/04	1	8382
13	VIS HEX AC M12x90 REDUIT 75	1	V1037L75
14	Galet sécurité	1	8384
15	Goujon axe sécurité	2	8385
16	Rappel main complet PIM	1	8414D&G
17	TIGE GUIDE RESSORT PI03/04	1	8429
18	Rondelle renfort support age	2	8961/3
19	Bague durinox tth Ø15 Ø12 L27	4	9206
20	Bague durinox tth Ø18 Ø15 L25	5	9207
21	Ecrou H M 12	3	E10
22	Joint Plat cuivre	4	J388
23	Joint Plat cuivre	4	J389
24	RONDELLE GROWER W 12	2	R123
25	Ecrou Nylstop M12	3	E50

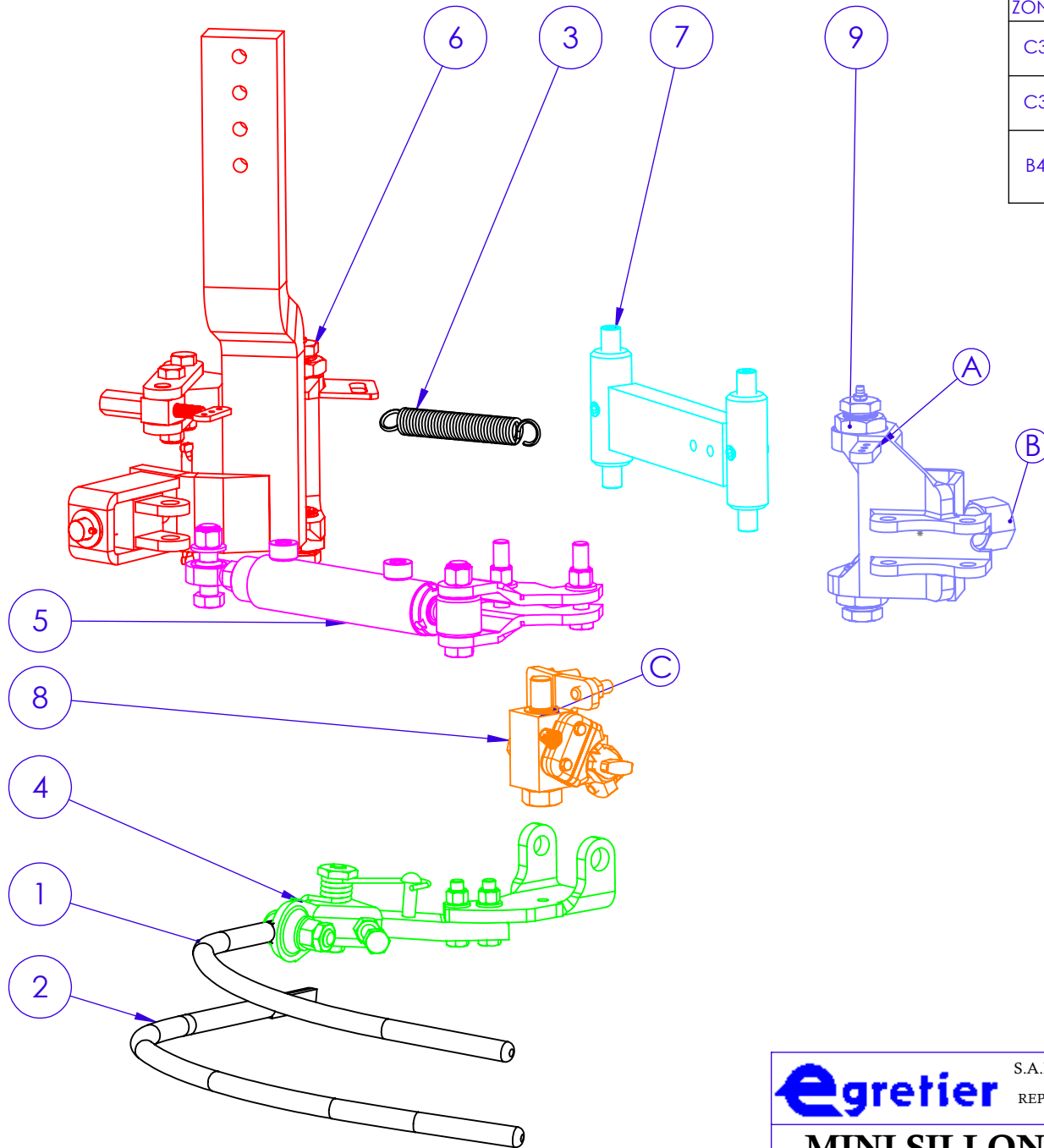
	S.A.R.L Rte d'Espagne BP 346 11103 Narbonne - Tel:04.68.58.17.00 Fax: 04.68.58.17.08 - E-mail: info@egretier.com REPRODUCTION OU DIVULGATION A UN TIERS FORMELLEMENT INTERDITE		Echelle: 1:5	Format A4	DATE 04-06-13
	<b>Ensemble sécurité GAUCHE PIMSM</b>			N° Plan : BASE011G Ind A	



# Éclaté MS200



REVISIONS				
ZONE	REV.	DESCRIPTION	DATE	APPROUVE
C3	A	Modification patte fixation ressort 9522G&D par 9522A	22/11/2016	ME
C3	B	Modif écrous serrage BOU11 REMPLACER PAR BOU66	27/04/2018	ME
B4	C	SUPPRESSION GRAISSEUR & Remplacement bague 9205 par 9576/2	05/11/2018	ME



Rep	Réf	Désignation
1	8997/1	Pare cep age étroit 35 mini sillon montage intérieur
2	9504 Ind B	Pare cep MS200 AGE 40
3	9518/1	RESSORT EXTENSION L 150
4	BASE001G	Support parecep G ind A
5	BASE020	Sécurité mini sillon ind 0
6	BASE021G	Tête support MSMSHG
7	BASE022G	Bielle maitresse MSM ind 0
8	BASE023G	Support oscillant MSM ind A
9	BASE024G	Support age MSM G ind A



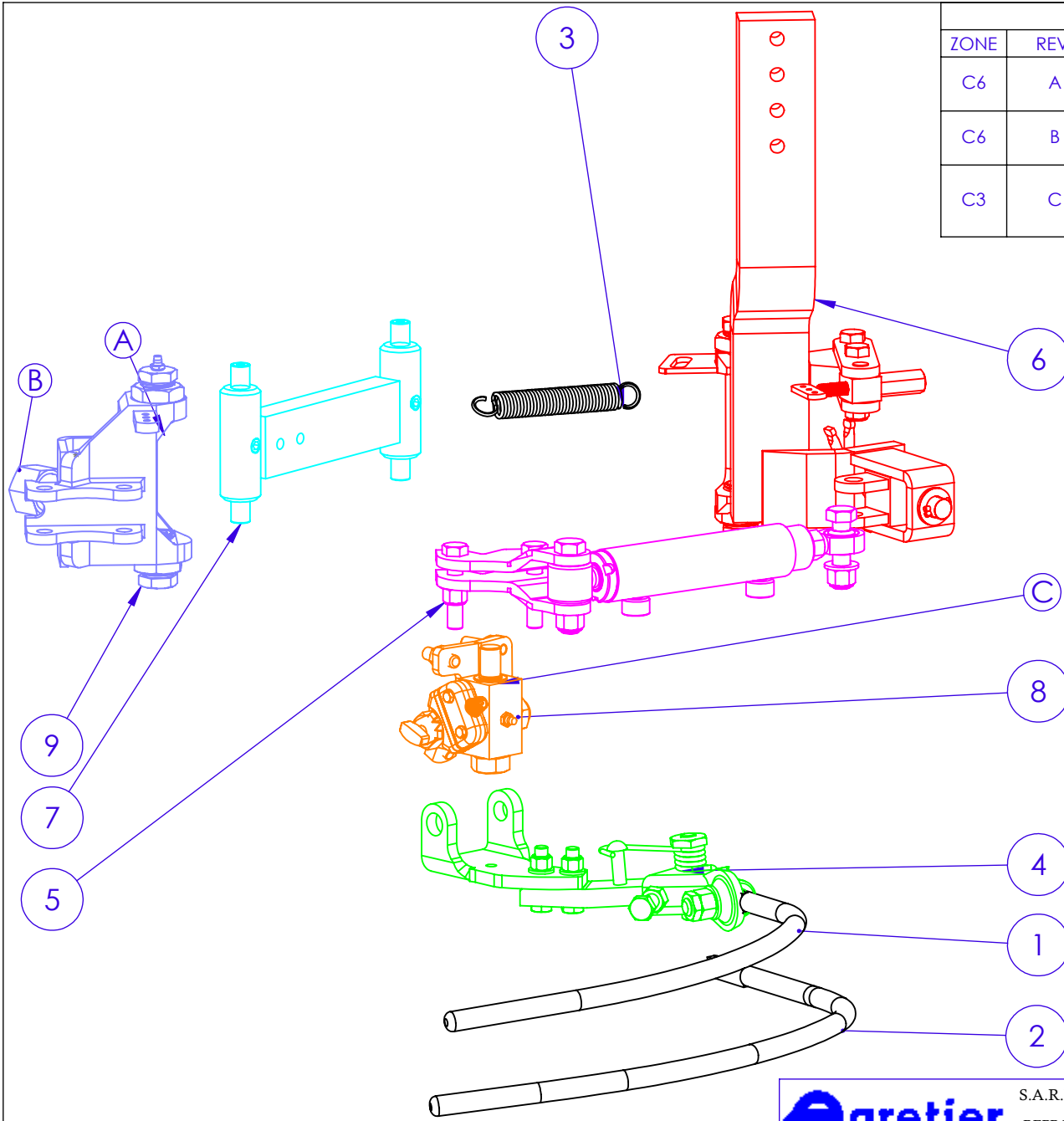
S.A.R.L Rte d'Espagne BP 346 11103 Narbonne - Tel:04.68.58.17.00  
 Fax: 04.68.58.17.08 - E-mail: info@egretier.com  
 REPRODUCTION OU DIVULGATION A UN TIERS FORMELLEMENT INTERDITE

Echelle: 1:5	Format A4	DATE 13/07/2016
-----------------	--------------	--------------------

## MINI SILLON MEC SECU HYD GAUCHE IND C

N° Plan :  
MSMSHG Ind C

REVISIONS				
ZONE	REV.	DESCRIPTION	DATE	APPROUVE
C6	A	Modification patte fixation ressort 9522G&D par 9522A	22/11/2016	ME
C6	B	Modif écrous serrage BOU11 REMPLACER PAR BOU66	27/04/2018	ME
C3	C	SUPPRESSION GRAISSEUR & Remplacement bague 9205 par 9576/2	05/11/2018	ME



Rep	Réf	Désignation
1	8997/1	Pare cep age étroit 35 mini sillon montage intérieur
2	9504 Ind B	Pare cep MS200 AGE 40
3	9518/1	RESSORT EXTENSION L 150
4	BASE001D	Support parecep D ind A
5	BASE020	Sécurité mini sillon ind 0
6	BASE021D	Tête support MSMSHD
7	BASE022D	Bielle maitresse MSM ind 0
8	BASE023D	Support oscillant MSM ind 0
9	BASE024D	Support age MSM D ind A



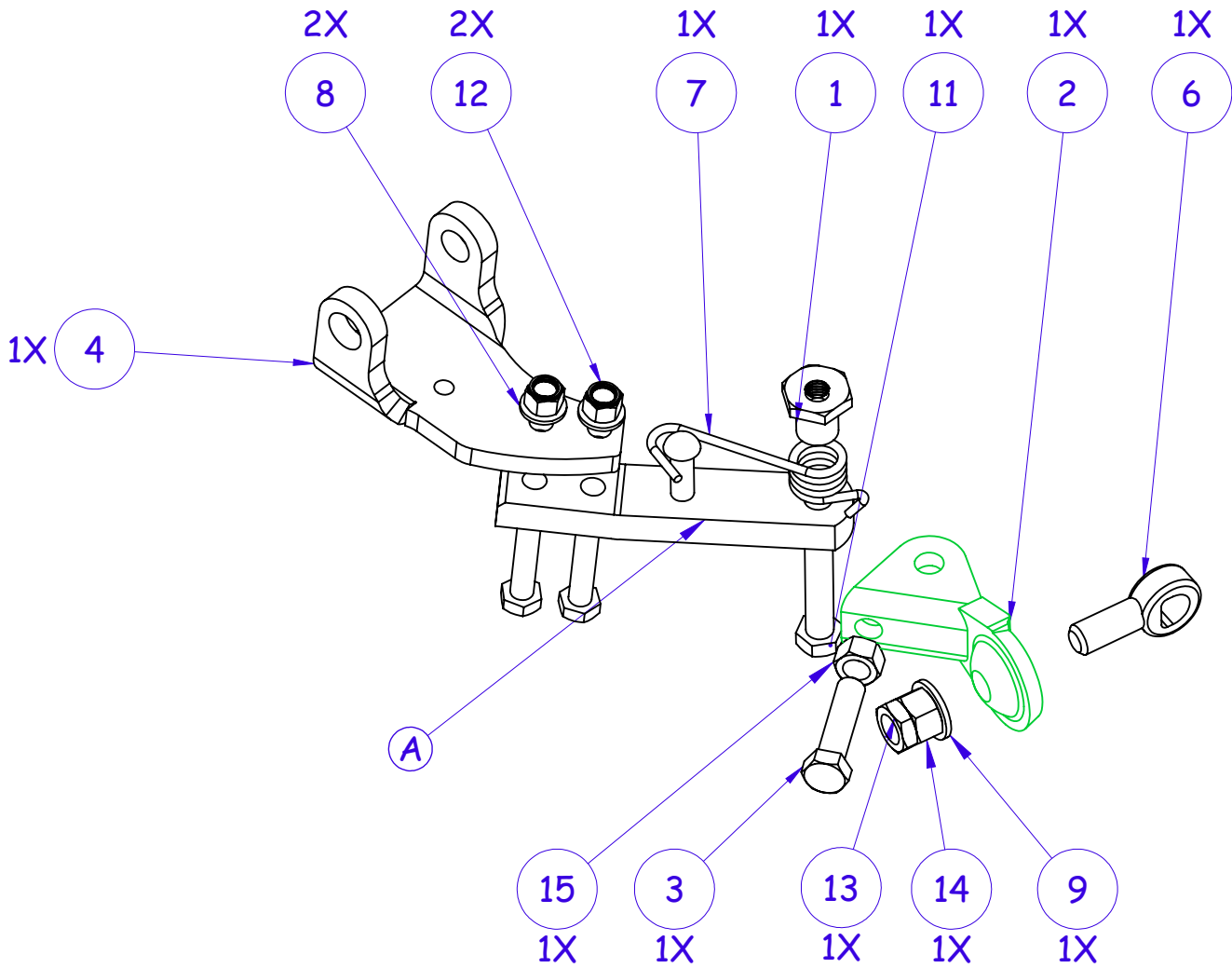
S.A.R.L Rte d'Espagne BP 346 11103 Narbonne - Tel:04.68.58.17.00  
 Fax: 04.68.58.17.08 - E-mail: info@egretier.com  
 REPRODUCTION OU DIVULGATION A UN TIERS FORMELLEMENT INTERDITE

Echelle: 1:5	Format A4	DATE 19/04/2016
-----------------	--------------	--------------------

## MINI SILLON MEC SECU HYD DROITE IND C

N° Plan :  
MSMSHD Ind C

REVISIONS				
ZONE	REV.	DESCRIPTION	DATE	APPROUVE
2-D3	A	changement angle 9263RS	06/09/2017	ME



Rep	Réf		Désignation	Qté
1	8324		Ecrou épaulé bras pare cep	1
2	8322		Support pivotante pare CEP	1
3	8318		Vis réglable Hex 12x50 bout pointu	1
4	9488D	9488G	BRAS PARE CEP 10/2011 D	1
5	9363RS		Rallonge bras pare cep superieur Ind A	1
6	V980		Vis à oeil AC M14x45 classe 6/8 zingué	1
7	8325D	8325G	Ressort Rappel bras pare cep droite	1
8	R9		Rondelle plate Z 10-N	2
9	R11		Rondelle plate Z 14-N	1
10	V114		Vis tête hexagonale M10x45	2
11	V167		Vis tête hexagonale M12x60	1
12	E49		Ecrou inox NYLSTOP M 10	2
13	E31		Ecrou HM M 14	1
14	E11		Ecrou H M 14	1
15	E10		Ecrou H M 12	1



S.A.R.L Rte d'Espagne BP 346 11103 Narbonne - Tel:04.68.58.17.00  
 Fax: 04.68.58.17.08 - E-mail: info@egretier.com  
 REPRODUCTION OU DIVULGATION A UN TIERS FORMELLEMENT  
 INTERDITE

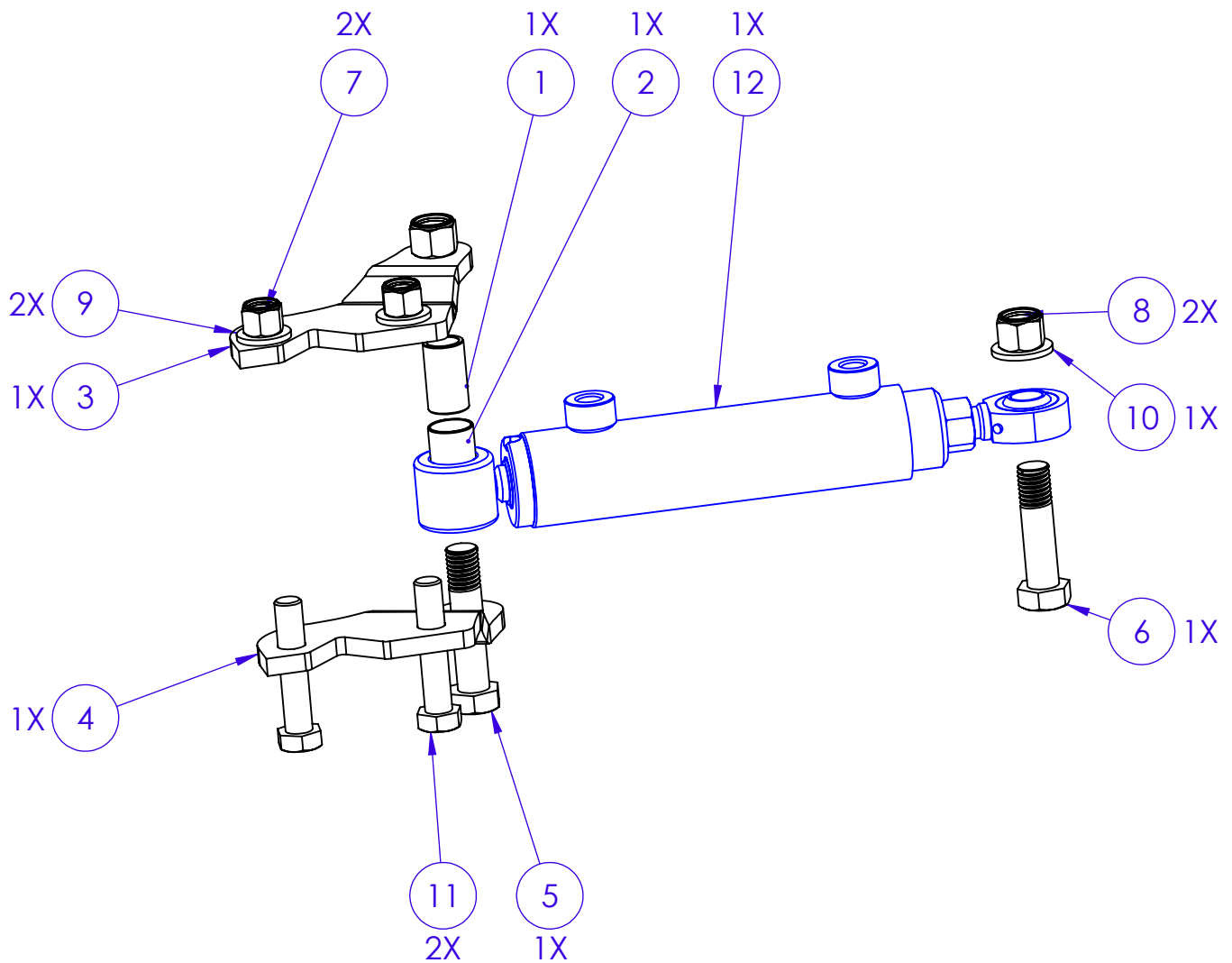
Echelle:  
1:3

Format  
A4

DATE  
04/06/2013

**Support parecep D ind A**

**N° Plan :  
BASE001D Ind A**



Rep	Réf	Désignation	Qté
1	9204/6	Bague durinox tth Ø18 Ø14 L31	1
2	9205	Bague durinox tth Ø20 Ø18 L28	1
3	9442D Ind E	Support VERIN VSHE250 à Droite	1
4	9442G Ind E	Support VERIN VSHE250 à Gauche	1
5	9450/1	Vis Hex AC M14x65 FP19 PNF46	1
6	9450/2	Vis Hex AC M14x55 FP19 PNF36	1
7	E50	Ecrou Nylstop M12	2
8	E51	Ecrou inox NYLSTOP M 14	2
9	R10	Rondelle plate Z 12-N	2
10	R11	Rondelle plate Z 14-N	1
11	V167	Vis H M12x60	2
12	VER27A	Vérin hyd DE Ø16 Ø32 C80 EF 258	1

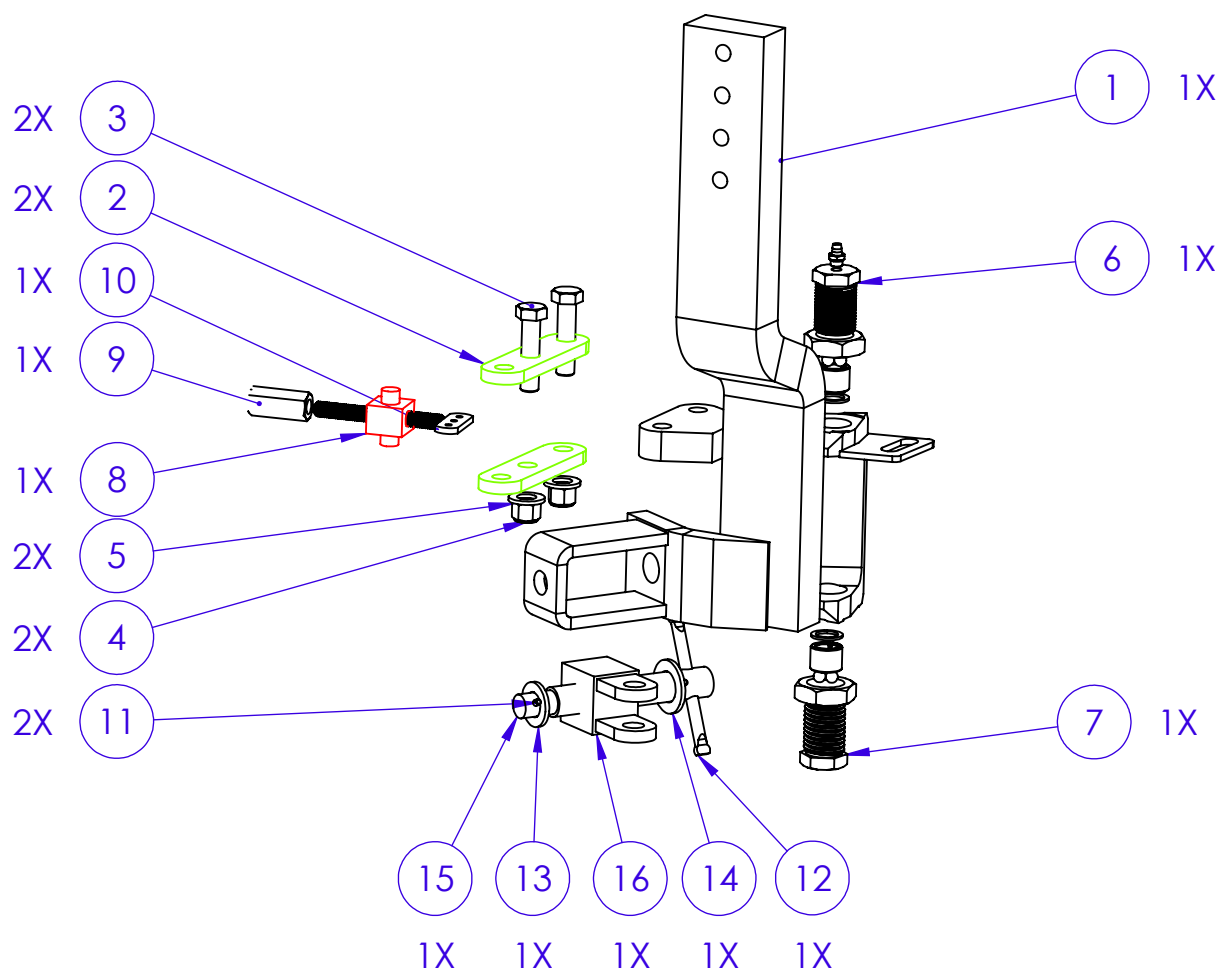


S.A.R.L Rte d'Espagne BP 346 11103 Narbonne - Tel:04.68.58.17.00  
 Fax: 04.68.58.17.08 - E-mail: info@egretier.com  
 REPRODUCTION OU DIVULGATION A UN TIERS FORMELLEMENT  
 INTERDITE

Echelle: 1:3  
 Format A4  
 DATE 28/06/2016

**Sécurité mini sillon ind 0**

**N° Plan :  
 BASE020 Ind 0**



Rep	Réf	Ref droite	Désignation	Qté
1	9520G70	9520D70	Tête support déporté MS200 à gauche	1
2	9496/1 ind B		Platine vérin commande	2
3	V159		Vis H M12x50	2
4	E50		Ecrou Nylstop M12	2
5	R10		Rondelle plate Z 12-N	2
6	8945		Vis porte roulement complète à graisse	1
7	8945/1		Vis porte roulement complète sans graisse	1
8	9524		Carré articulation ressort	1
9	E301		Ecrou LONG M 10	1
10	9523		Tige accroche ressort MS	1
11	G47		GOUPILLE MECAN AC 4. / 25	2
12	9526/5		Poignée	1
13	R12		Rondelle plate Z 16-N	1
14	R51		Rondelle plate Z 20-N	1
15	9526/4		Tige épaulé fileté M20	1
16	9526/3		Patte fixation vérin sécurité	1



S.A.R.L Rte d'Espagne BP 346 11103 Narbonne - Tel:04.68.58.17.00  
 Fax: 04.68.58.17.08 - E-mail: info@egretier.com  
 REPRODUCTION OU DIVULGATION A UN TIERS FORMELLEMENT  
 INTERDITE

Echelle:  
1:5

Format  
A4

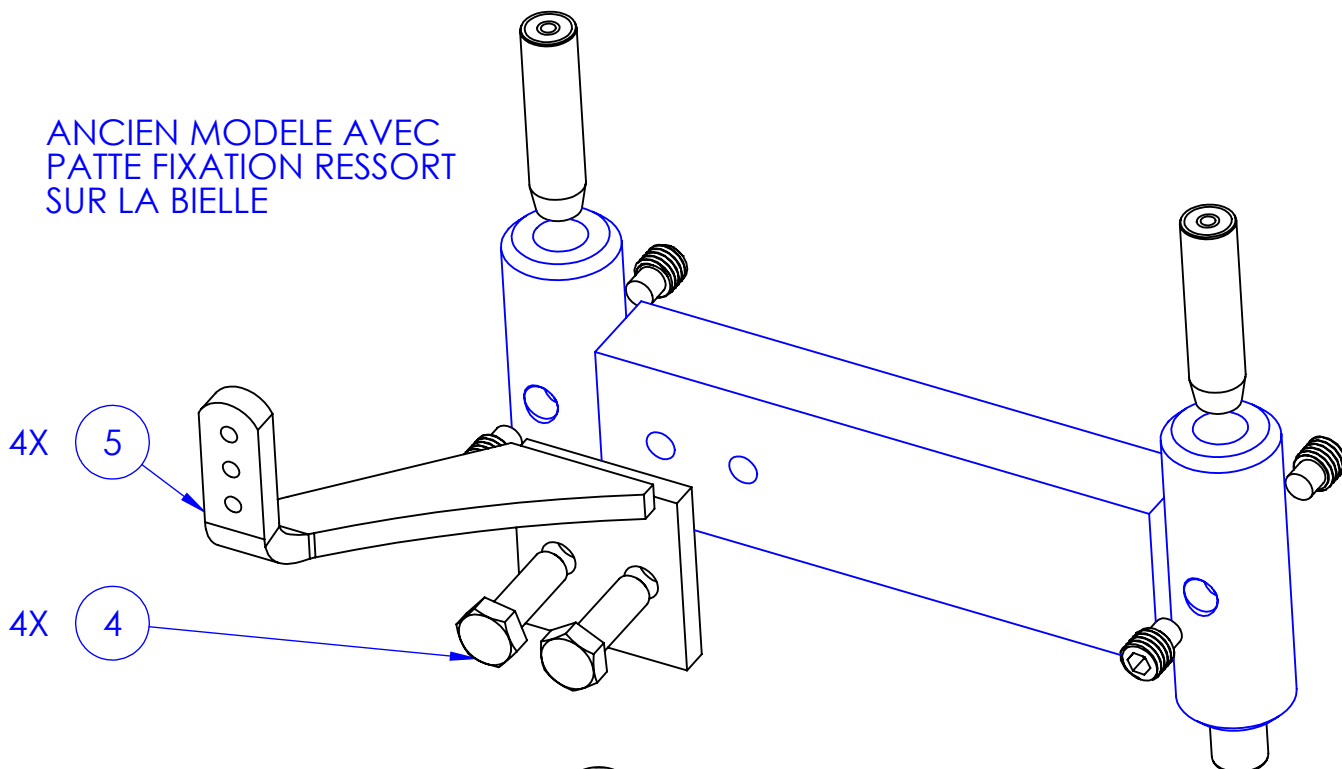
DATE  
28/06/2016

**Tête support MSMSHG&D**

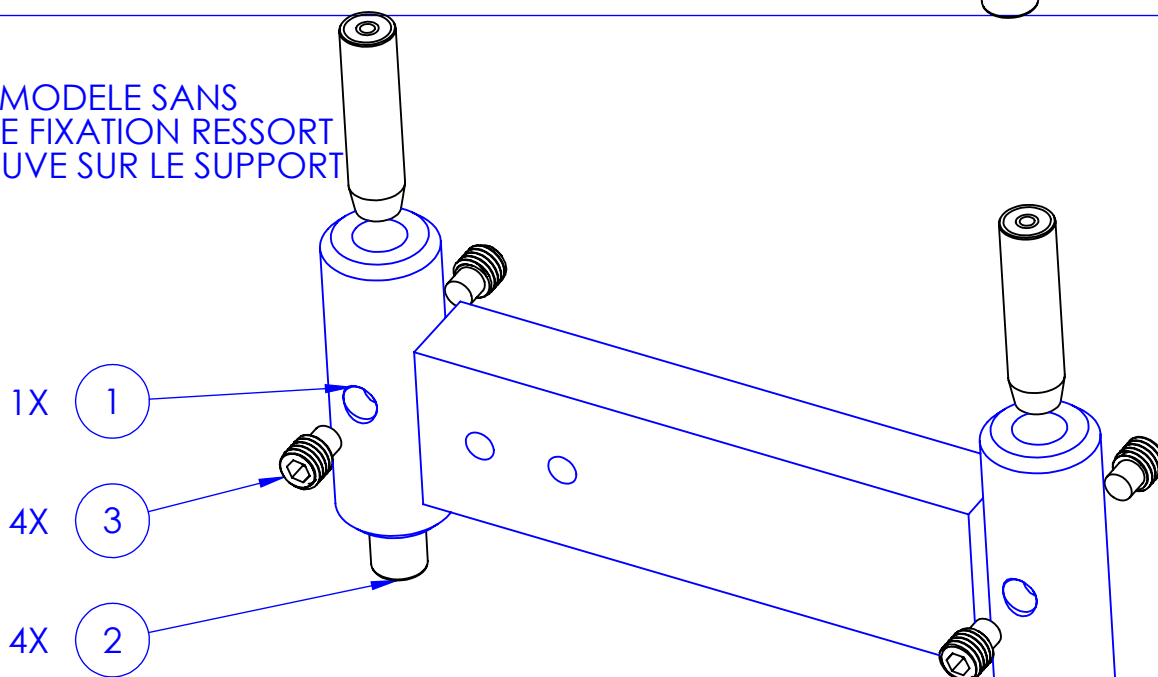
**N° Plan :  
BASE021G Ind 0**

REVISIONS				
ZONE	REV.	DESCRIPTION	DATE	APPROUVE
	A	Suppression patte support ressort 9522G	22/11/2016	ME

ANCIEN MODELE AVEC  
PATTE FIXATION RESSORT  
SUR LA BIELLE



NOUVEAU MODELE SANS  
LA PATTE DE FIXATION RESSORT  
QUI SE TROUVE SUR LE SUPPORT  
D'AGE



Rep	Réf	ref gauche	Désignation	Qté 0	Qté A
1	9521		Bielle Maitresse MS200 2015	1	1
2	9059		AXE TREMPE Ø15 L59	4	4
3	9483/1		VIS HEX CREUSE AC A TETON M12x16	4	4
4	V108		Vis H M10x30	2	-
5	9522D	9522G	Tête support ressort MSMSHD	1	-



S.A.R.L Rte d'Espagne BP 346 11103 Narbonne - Tel:04.68.58.17.00  
Fax: 04.68.58.17.08 - E-mail: info@egretier.com  
REPRODUCTION OU DIVULGATION A UN TIERS FORMELLEMENT  
INTERDITE

Echelle:  
1:2

Format  
A4

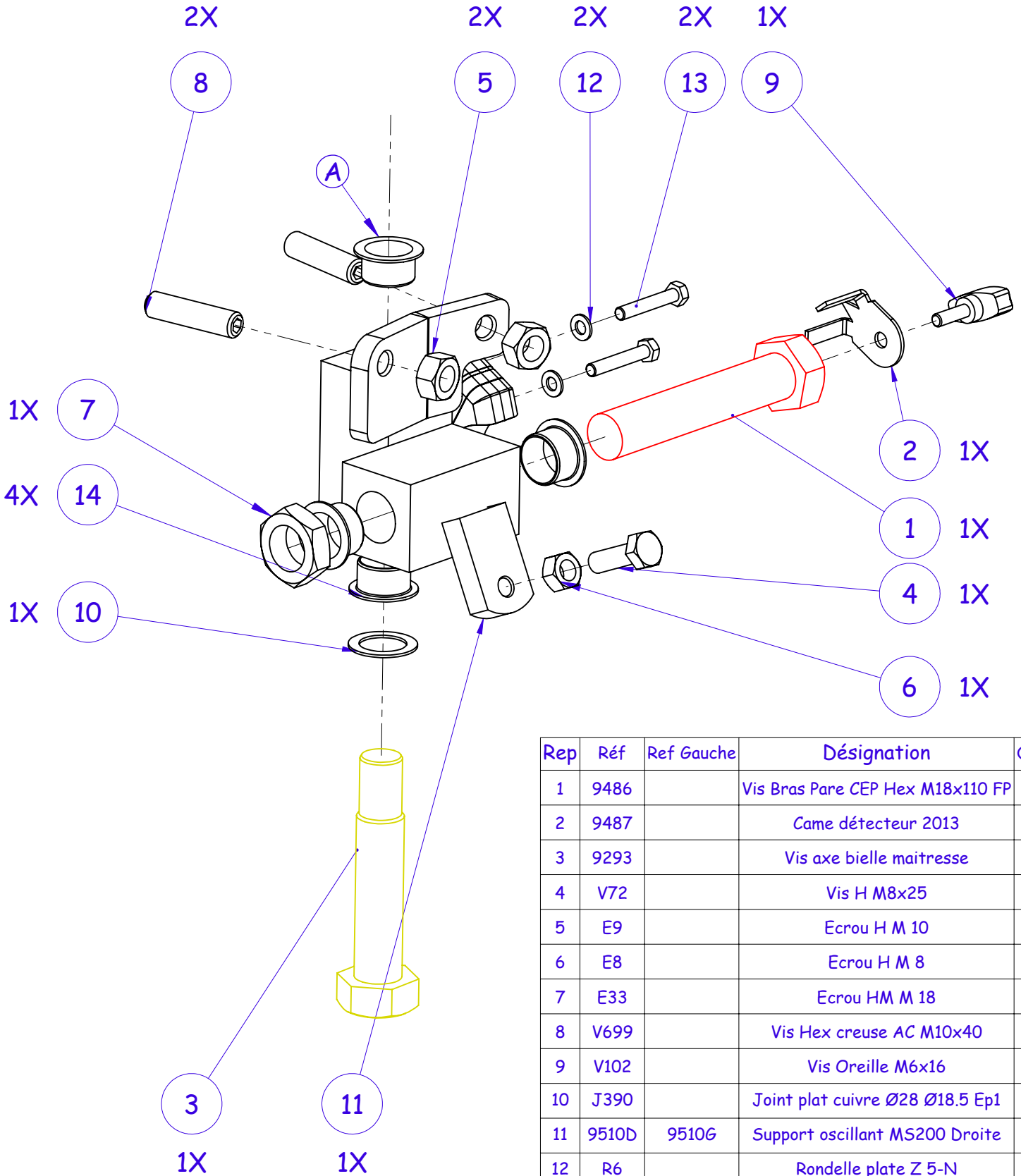
DATE  
28/06/2016

**Bielle maitresse MSM Ind A D&G**

**N° Plan :  
BASE022D Ind A**



REVISIONS				
ZONE	REV.	DESCRIPTION	DATE	APPROUVE
E3	A	Suppression graisseur et remplacement bague 9205 par 9576/2	05/11/2018	ME



Rep	Réf	Ref Gauche	Désignation	Qt
1	9486		Vis Bras Pare CEP Hex M18x110 FP	1
2	9487		Came détecteur 2013	1
3	9293		Vis axe bielle maitresse	1
4	V72		Vis H M8x25	1
5	E9		Ecrou H M 10	2
6	E8		Ecrou H M 8	1
7	E33		Ecrou HM M 18	1
8	V699		Vis Hex creuse AC M10x40	2
9	V102		Vis Oreille M6x16	1
10	J390		Joint plat cuivre Ø28 Ø18.5 Ep1	1
11	9510D	9510G	Support oscillant MS200 Droite	1
12	R6		Rondelle plate Z 5-N	2
13	V48		Vis tête hexagonale M5x30	2
14	9576/2		Bague collerette GFM_1820_12	4



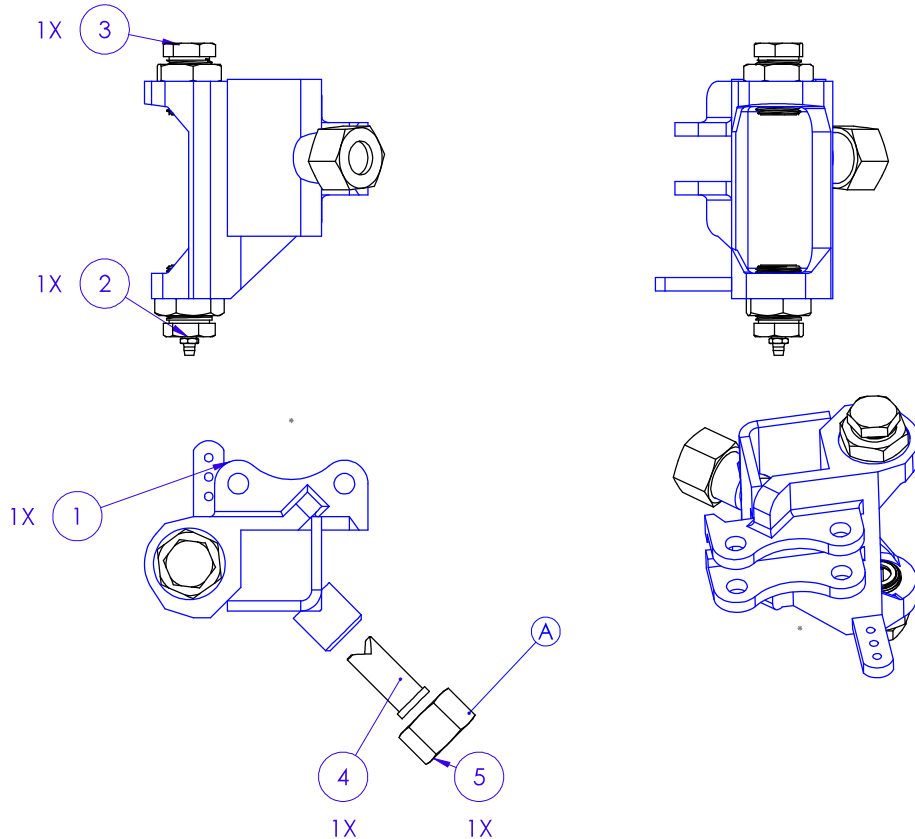
S.A.R.L Rte d'Espagne BP 346 11103 Narbonne - Tel:04.68.58.17.00  
 Fax: 04.68.58.17.08 - E-mail: info@egretier.com  
 REPRODUCTION OU DIVULGATION A UN TIERS FORMELLEMENT  
 INTERDITE

Echelle: 1:2    Format: A4    DATE: 04/06/2013

**Support oscillant MSM ind A D&G**

**N° Plan :  
 BASE023D Ind A**

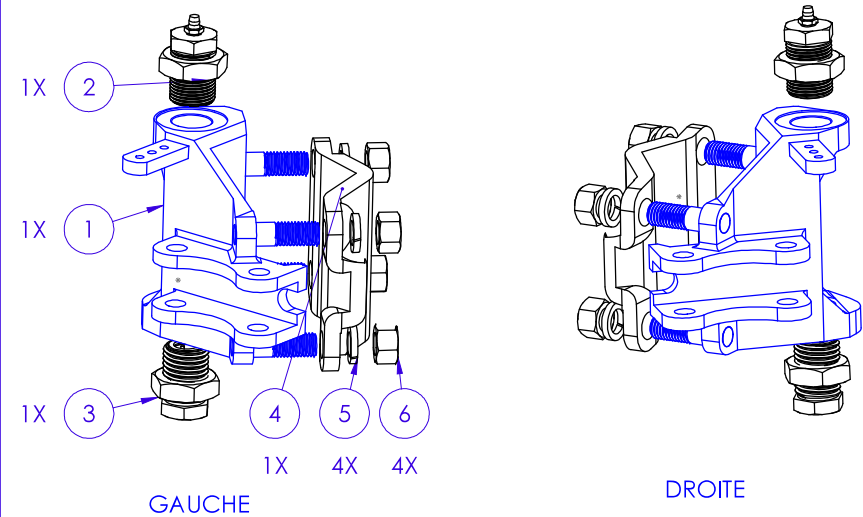
REVISIONS				
ZONE	REV.	DESCRIPTION	DATE	APPROUVE
2-C2	A	Modif écrous serrage BOU11 REMPLACER PAR BOU66	27/04/2018	ME



Rep	Réf	Ref droite	Désignation	Qté
1	8961MSMG	8961MSMD	Support AGE MSM gauche	1
2	8945		Vis porte roulement complète à graisse	1
3	8945/1		Vis porte roulement complète sans graisse	1
4	8210/1		Lardon épaulé	1
5	BOU66		EA20S Bouchon M30x200 GATES	1

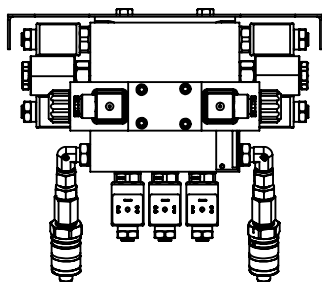
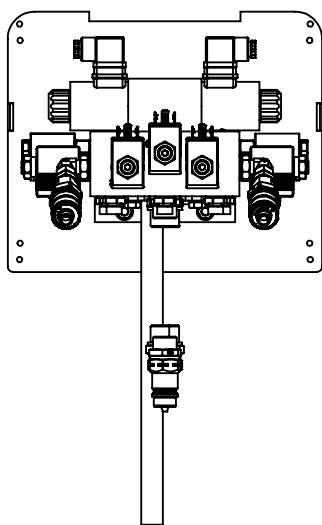
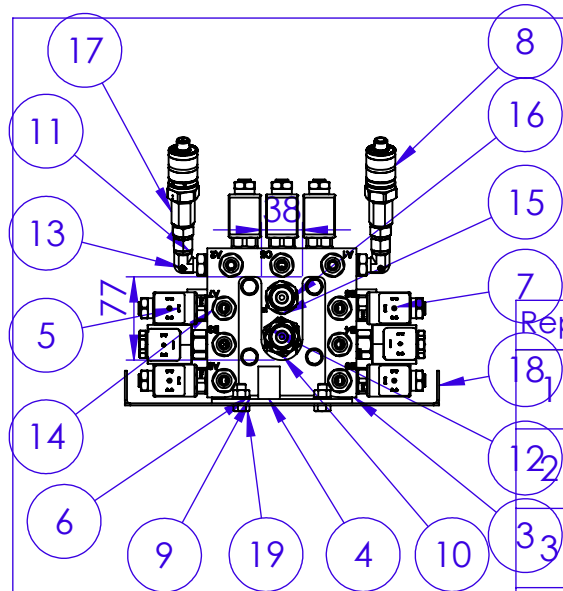
<b>egretier</b>	S.A.R.L Rte d'Espagne BP 346 11103 Narbonne - Tel:04.68.58.17.00 Fax: 04.68.58.17.08 - E-mail: info@egretier.com		Ech. 1:3	A4	28/06/2016
	REPRODUCTION OU DIVULGATION A UN TIERS FORMELLEMENT INTERDITE		Qté : 1	Poids : 3.09 kg	
Client :			N° Plan : <b>BASE024G Ind A</b>		
Matière :		Traitement : +	Projet :		
<b>Support age MSM G ind A D&amp;G</b>			<b>Modifications</b>		
			Date	Description	Ind.
			00/00/0000	...	A

REVISIONS				
ZONE	REV.	DESCRIPTION	DATE	APPROUVE
3-C2	A	Modif écrous serrage BOU11 REMPLACER PAR BOU66	27/04/2018	ME
	B	Passé en version 4 goujons	29-03-23	OY



Rep	Réf	Ref droite	Désignation	QT
1	8961MSMG	8961MSMD	Support AGE MSM gauche	1
2	8945		Vis porte roulement complète avec graisseur	1
3	8945/1		Vis porte roulement complète sans graisseur	1
4	8359G	8359D	Contre plaque support age D&G	1
5	R124		RONDELLE GROWER W 14	4
6	E11		Ecrou H M 14	4

<b>egretier</b>	S.A.R.L Rte d'Espagne BP 346 11103 Narbonne - Tel:04.68.58.17.00 Fax: 04.68.58.17.08 - E-mail: info@egretier.com		Echelle: 1:3	Format A4	DATE 28-06-16
	REPRODUCTION OU DIVULGATION A UN TIERS FORMELLEMENT INTERDITE		<b>N° Plan : BASE024G&amp;D Ind B</b>		
<b>Support age MSM G</b>					



Rep	Désignation	Qté	Réf	Spécification
8	Flexible L2M 2SN 1/2" F/F 17N	1	9089	CMPLA102410
12	Flexible 5-8 LG 1600 FF 3-4 BSPP	1	9090	CMPLA107515
3	BLOC HYD MS200 9 ELECTRO	1	9230MS4	
4	Support groupe 9230MS4	1	9528/1	
5	SANS CDE SECOURS CED08A07A8AON	7	CLAP12	CED08A07A8AON
6	Ecrou H M 8	2	E8	
7	ELD HYD CETOP3 12V	1	HYDRO03	EV_4_3_NG-6 vincke
8	PK5520 PRESSOSTAT 25/250b G1/4"	2	PRES03	PK5520
9	Rondelle plate Z 8- N	6	R8	38045.080.001
10	Adapters Union 12- 8HMK4S "MBSP3/4- MBSP1/2"	2	RAC17	8MBSP12MBSP / 12-8HMK4S
11	ADAPTEUR DROIT TN126A-8LR 1/4CYL	2	RAC235	
12	Bague joint BS G1-2	2	RAC253	BS1/2"
13	COUDE HYD ORIENT M1/4 M8L	2	RAC269	DA-CMG08LR1/4
14	Union hyd male BSP.JE 1/4" x male DIN 8L NU	9	RAC49	GE08LREDOMCF
15	Union male G1/2 Male 17N+JOINT	2	RAC70	UMAG171521JE / GE15LREDOMDCF
16	PUSCH PULL MALE 1/2N CCM 1/2	2	RAC88	HA1503200
17	ADAPTEUR DROIT FEM BSPP 1/4"FEM BSPP 1/4"	2	RAC95	4FBSP4FBSP.
18	Support coffret MS200	1	SUP02	
19	Vis H M8x20	6	V71	01210.080.020
20		3	...	



S.A.R.L Rte d'Espagne BP 346 11103 Narbonne - Tel:04.68.58.17.00  
Fax: 04.68.58.17.08 - E-mail: info@egretier.com  
REPRODUCTION OU DIVULGATION A UN TIERS FORMELLEMENT  
INTERDITE

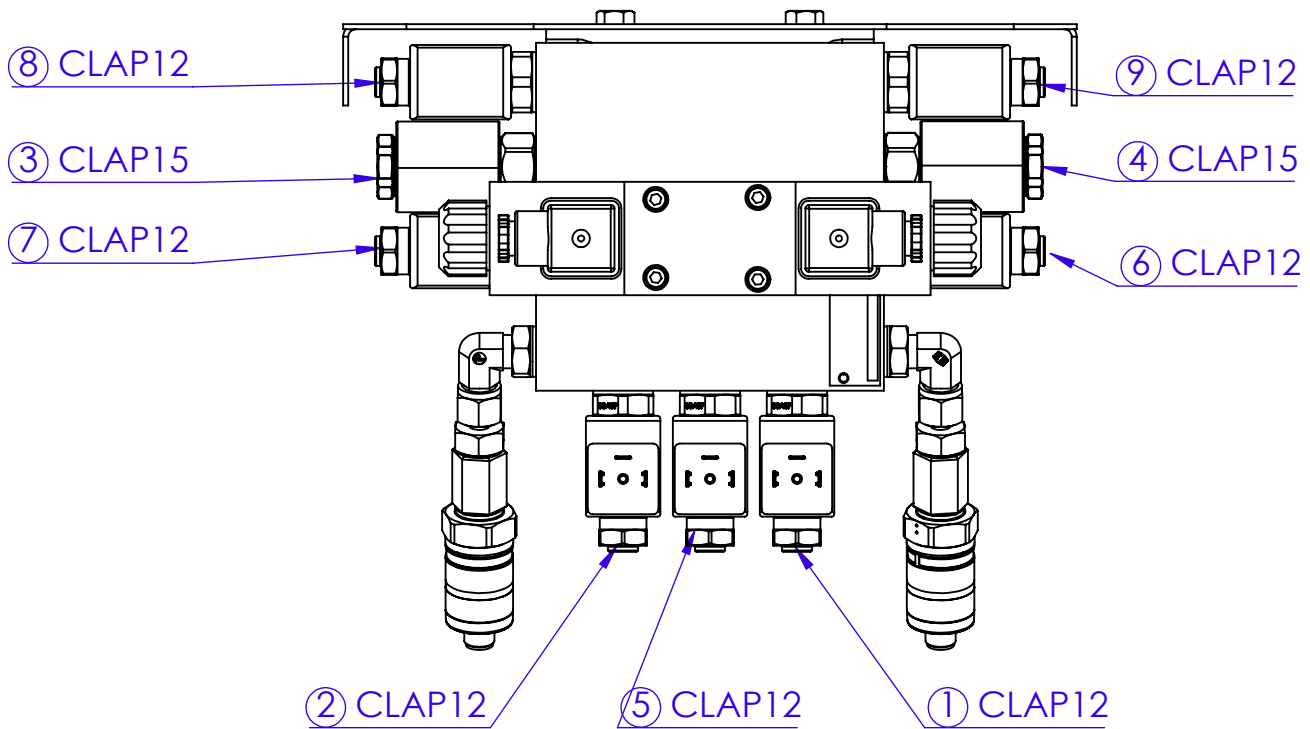
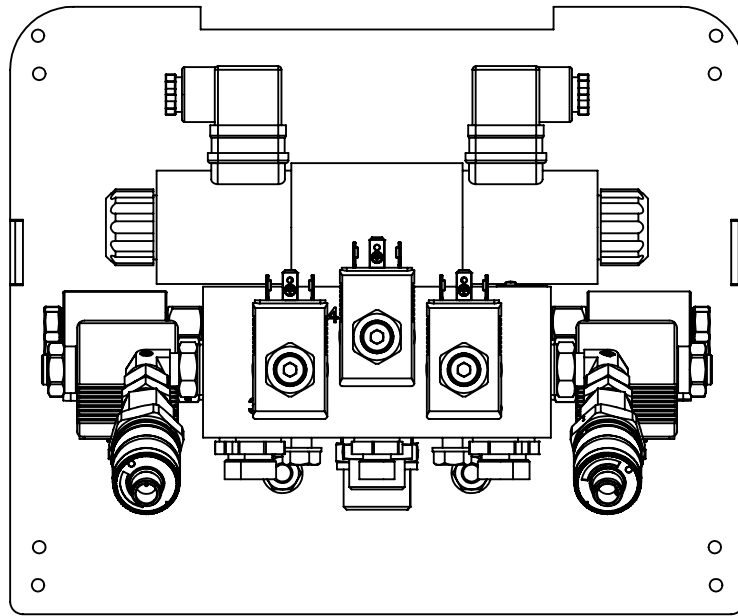
Echelle:  
1:7

Format  
A4

DATE  
11/04/2018

**GROUPE HYD MS 2 PI 2 EXT 2 TER**

**N° Plan :  
GHMS03/17 Ind**



○ Repère connecteur électrique



S.A.R.L Rte d'Espagne BP 346 11103 Narbonne - Tel:04.68.58.17.00  
 Fax: 04.68.58.17.08 - E-mail: info@egretier.com  
 REPRODUCTION OU DIVULGATION A UN TIERS FORMELLEMENT  
 INTERDITE

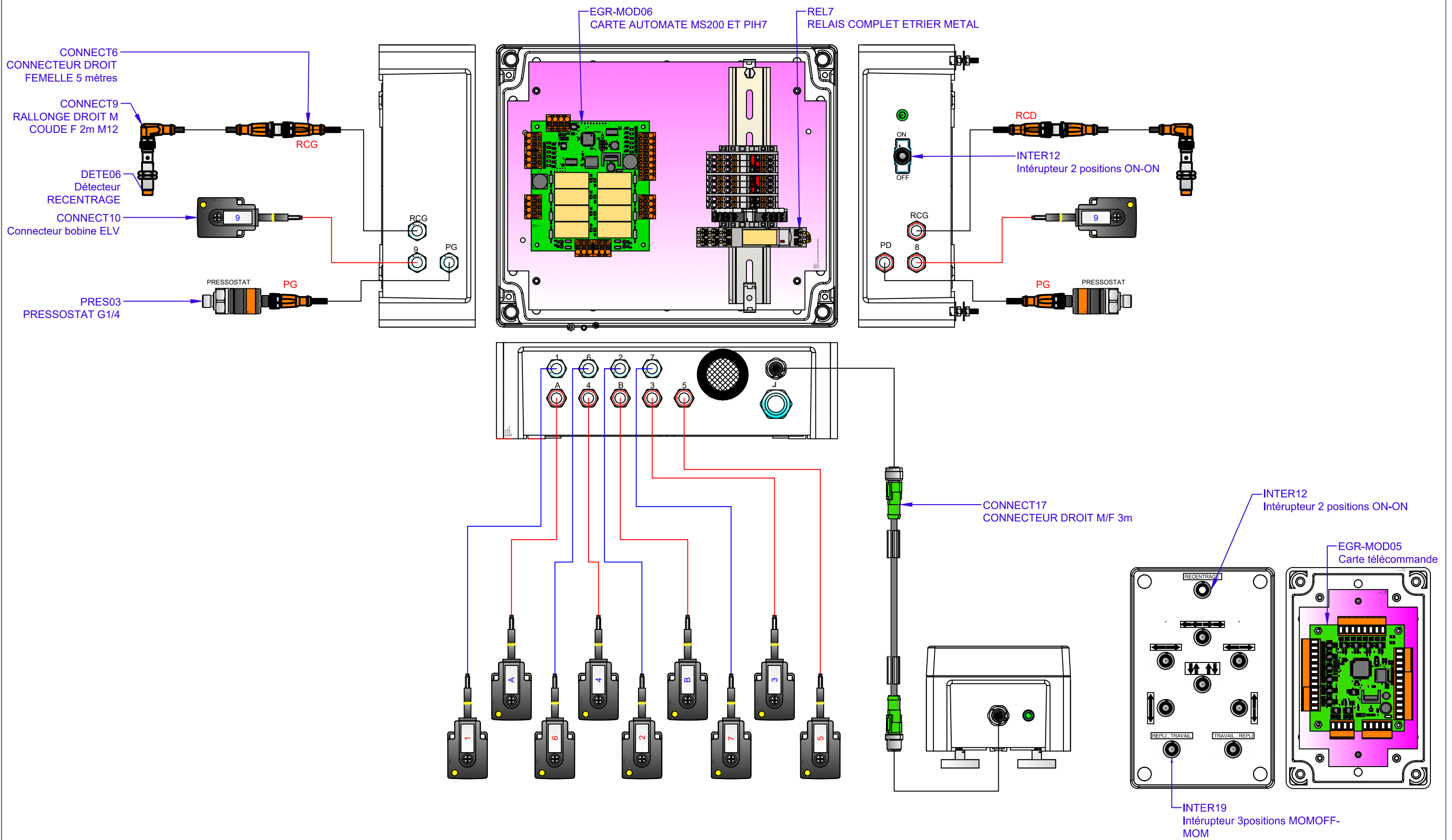
Echelle:  
1:3

Format  
A4

DATE  
11/04/2018

**GROUPE HYD MS 2 PI 2 EXT 2 TER**

**N° Plan :  
GHMS03/17 Ind**



S.A.R.L Jean-Michel EGRETIER Rte d'Espagne BP346 11103 NARBONNE  
 TEL:04.68.58.17.00 FAX:04.68.58.17.08 Email: info@egretier.com  
 REPRODUCTION OU DIVULGATION A UN TIERS FORMELLEMENT INTERDITE

ECHELLE: 1/1	DATE: 11/01/22
-----------------	-------------------

COF 2MSM+S Ext+RC Ter

DESSINATEUR:  
OJER

MSM11/V01  
REF: XXXXX

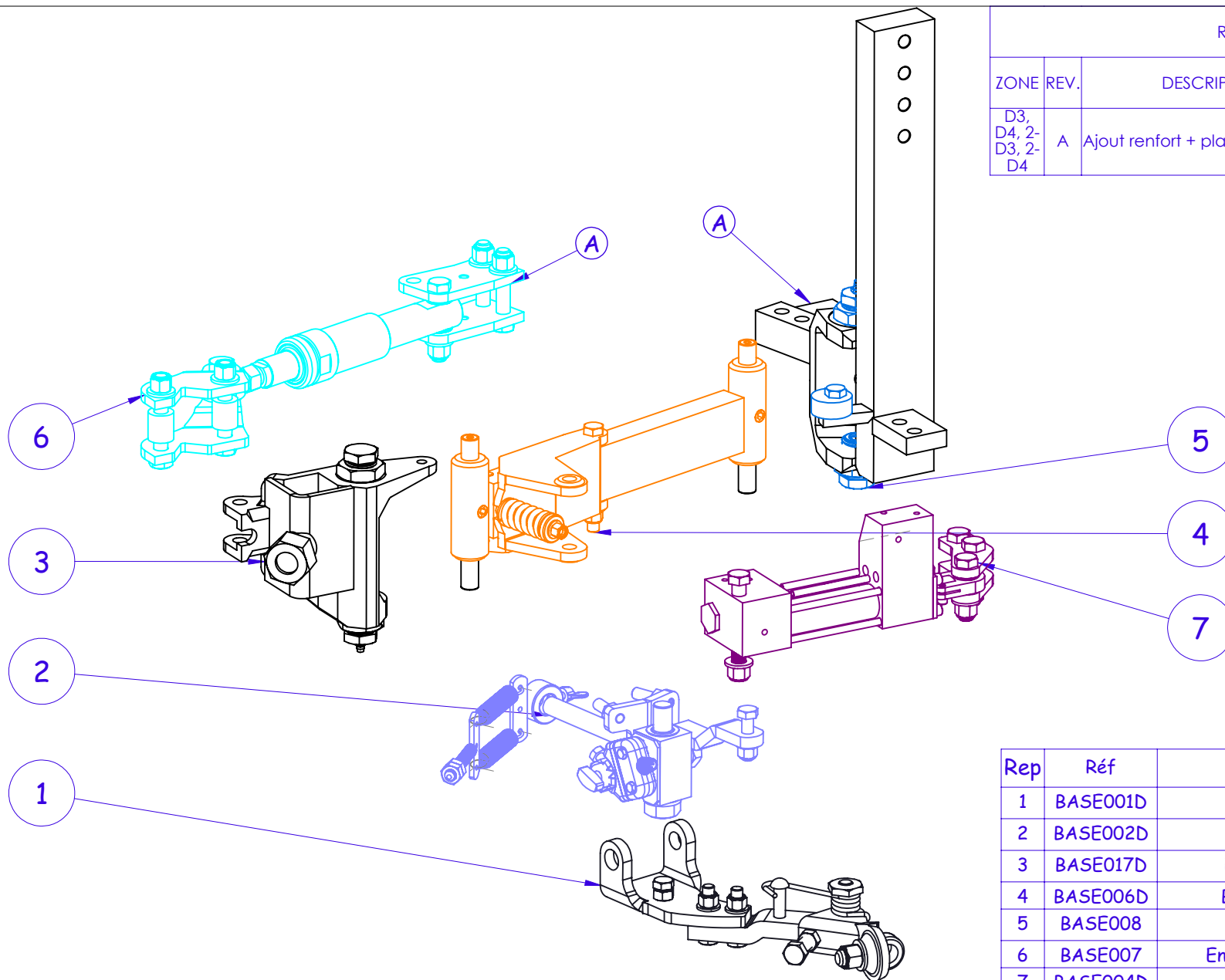


# Éclaté PIH330



REVISIONS

ZONE	REV.	DESCRIPTION	DATE	APPROUVE
D3, D4, 2- D3, 2- D4	A	Ajout renfort + plaque 2 positions	10/01/2022	OY



Rep	Réf	Désignation
1	BASE001D	Ensemble parecep D ind A
2	BASE002D	Support oscillant D ind A
3	BASE017D	Ensemble support age ind A
4	BASE006D	Bielle maitresse 330 D ind 0
5	BASE008	Tete support PI IND 0
6	BASE007	Ensemble sécurité PIHSH ind A
7	BASE004D	Vérin intercep droite ind 0



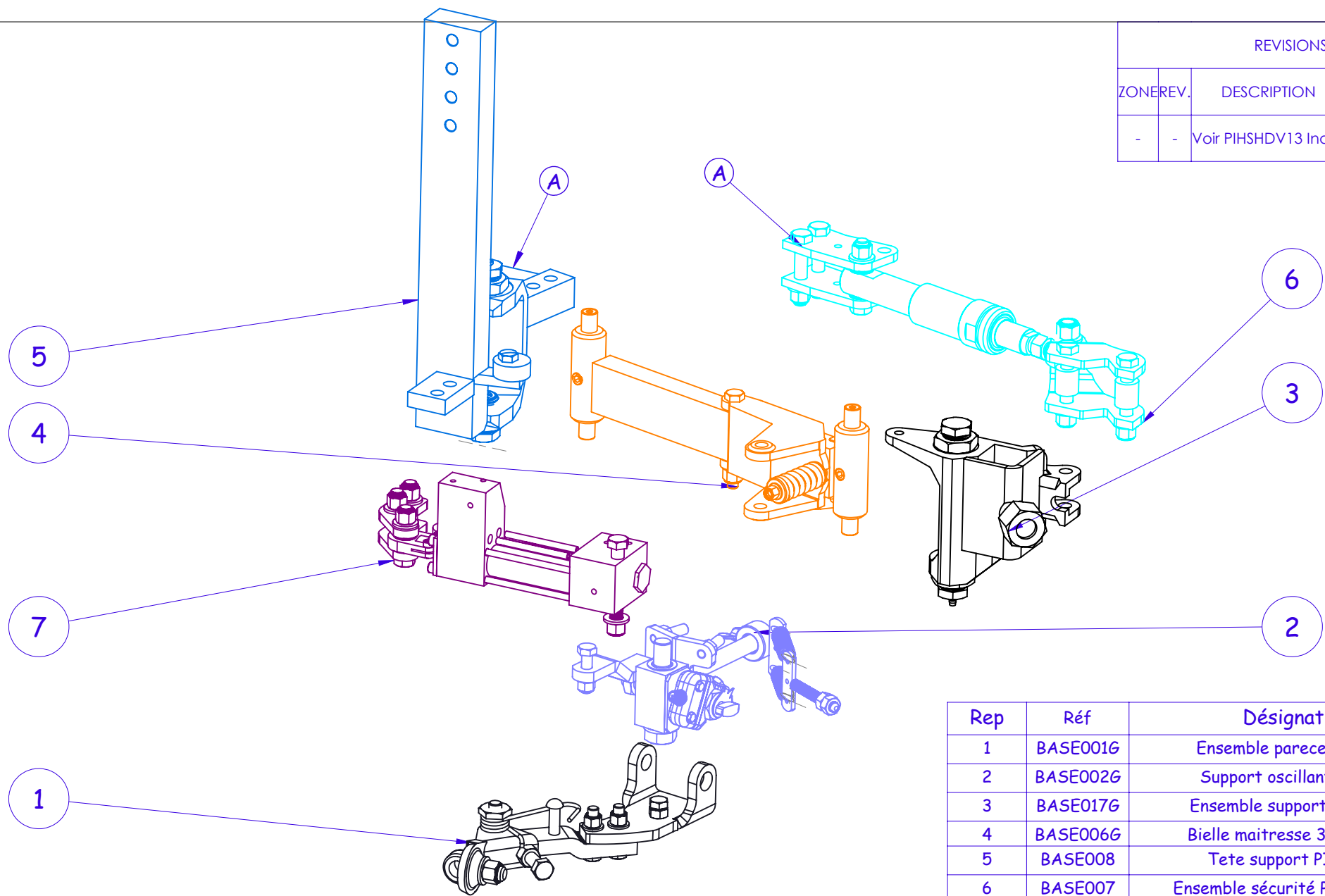
S.A.R.L Rte d'Espagne BP 346 11103 Narbonne - Tel:04.68.58.17.00  
 Fax: 04.68.58.17.08 - E-mail: info@egretier.com  
 REPRODUCTION OU DIVULGATION A UN TIERS FORMELLEMENT  
 INTERDITE

Echelle: 1:5  
 Format: A4  
 DATE: 04/06/2013

**PIH SECURITE HYD DROITE**

N° Plan :  
**PIHSHDV13 Ind A**

REVISIONS				
ZONE	REV.	DESCRIPTION	DATE	APPROUVE
-	-	Voir PIHSHDV13 Ind A	-	-



Rep	Réf	Désignation
1	BASE001G	Ensemble parecep G ind A
2	BASE002G	Support oscillant G ind A
3	BASE017G	Ensemble support age ind A
4	BASE006G	Bielle maitresse 330 G ind 0
5	BASE008	Tete support PI IND 0
6	BASE007	Ensemble sécurité PIHSH ind A
7	BASE004G	Vérin intercep gauche ind 0



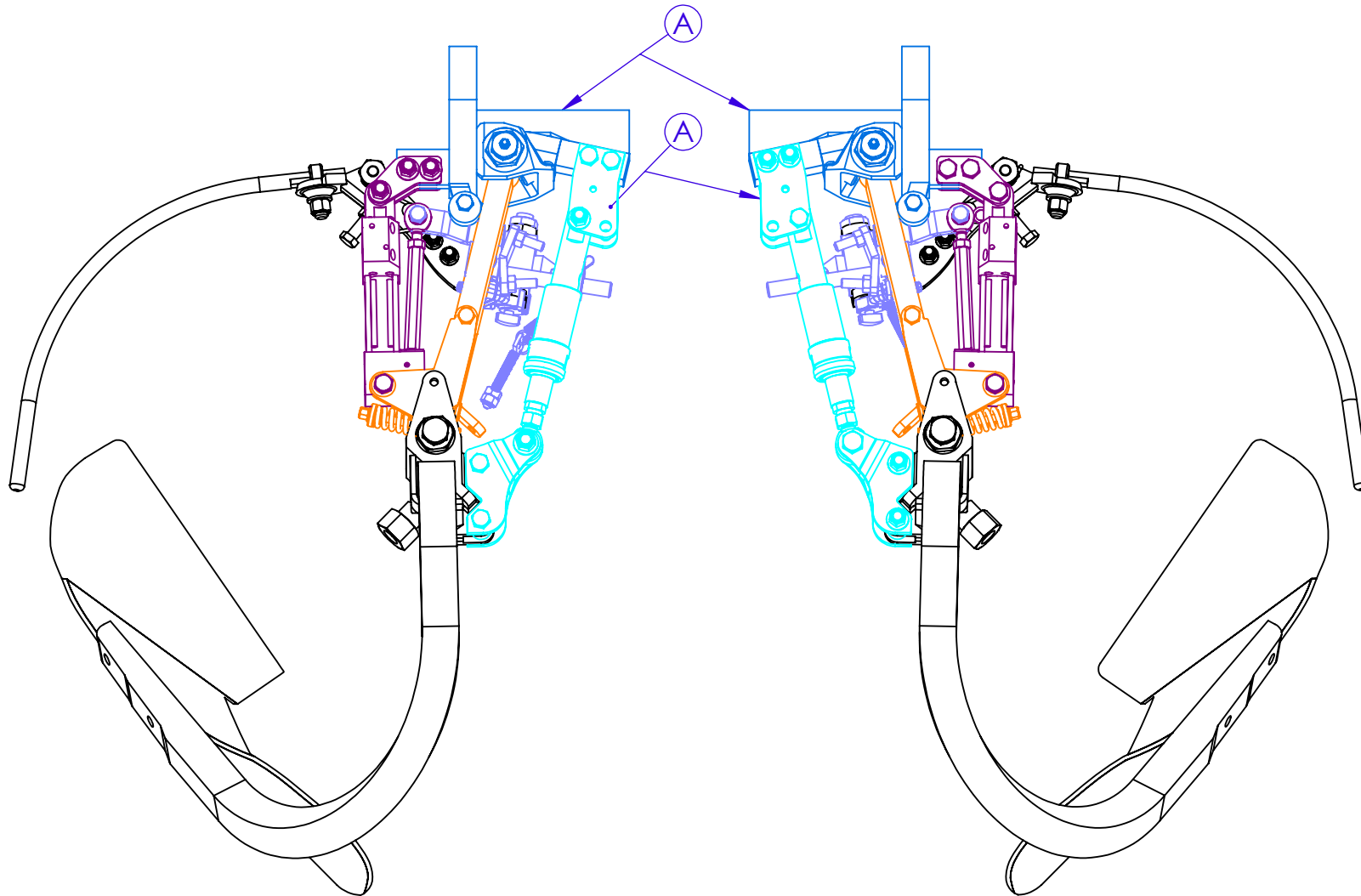
S.A.R.L Rte d'Espagne BP 346 11103 Narbonne - Tel:04.68.58.17.00  
 Fax: 04.68.58.17.08 - E-mail: info@egretier.com  
 REPRODUCTION OU DIVULGATION A UN TIERS FORMELLEMENT  
 INTERDITE

Echelle: 1:5	Format A4	DATE 04/06/2013
-----------------	--------------	--------------------

## PIH SECURITE HYD GAUCHE

N° Plan :  
PIHSHGV13 Ind A

ZONE	REV.	REVISIONS		DATE	APPROUVE
		DESCRIPTION			
C4, D4	A	AJOUT RENFORT + PLAQUE 2 POSITIONS		10/01/2022	OY



S.A.R.L Rte d'Espagne BP 346 11103 Narbonne - Tel:04.68.58.17.00  
 Fax: 04.68.58.17.08 - E-mail: info@egretier.com  
 REPRODUCTION OU DIVULGATION A UN TIERS FORMELLEMENT  
 INTERDITE

Echelle:  
1:7

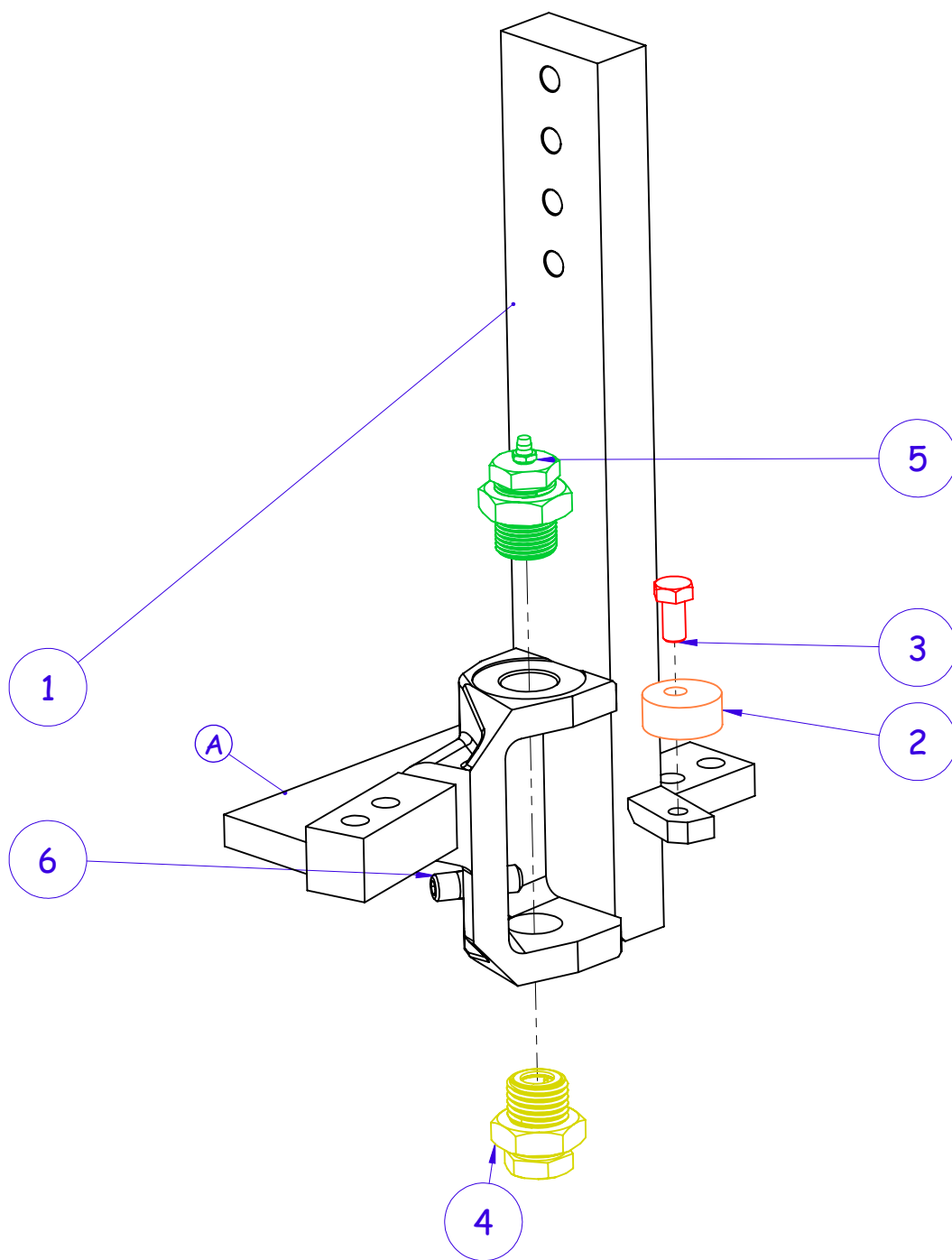
Format  
A4

DATE  
22/01/2021

**PIH SECURITE HYD D-G**

**N° Plan :  
PIHP Ind A**

REVISIONS				
ZONE	REV.	DESCRIPTION	DATE	APPROUVE
D4	A	Ajout renfort	06/01/2022	OY



Rep	Réf	Désignation	Qté
1	8965D	TETE SUPPORT PI/RLT HYD04 D/2012	1
2	9198	Came butée réglable	1
3	V106	Vis H M10x20	1
4	8945/1	Vis porte roulement complete sans graisseur	1
5	8945	Vis porte roulement complete avec graisseur	1
6	V702	Vis Hex Creuse AC M12x30	1



S.A.R.L Rte d'Espagne BP 346 11103 Narbonne - Tel:04.68.58.17.00  
 Fax: 04.68.58.17.08 - E-mail: info@egretier.com  
 REPRODUCTION OU DIVULGATION A UN TIERS FORMELLEMENT  
 INTERDITE

Echelle:  
1:3

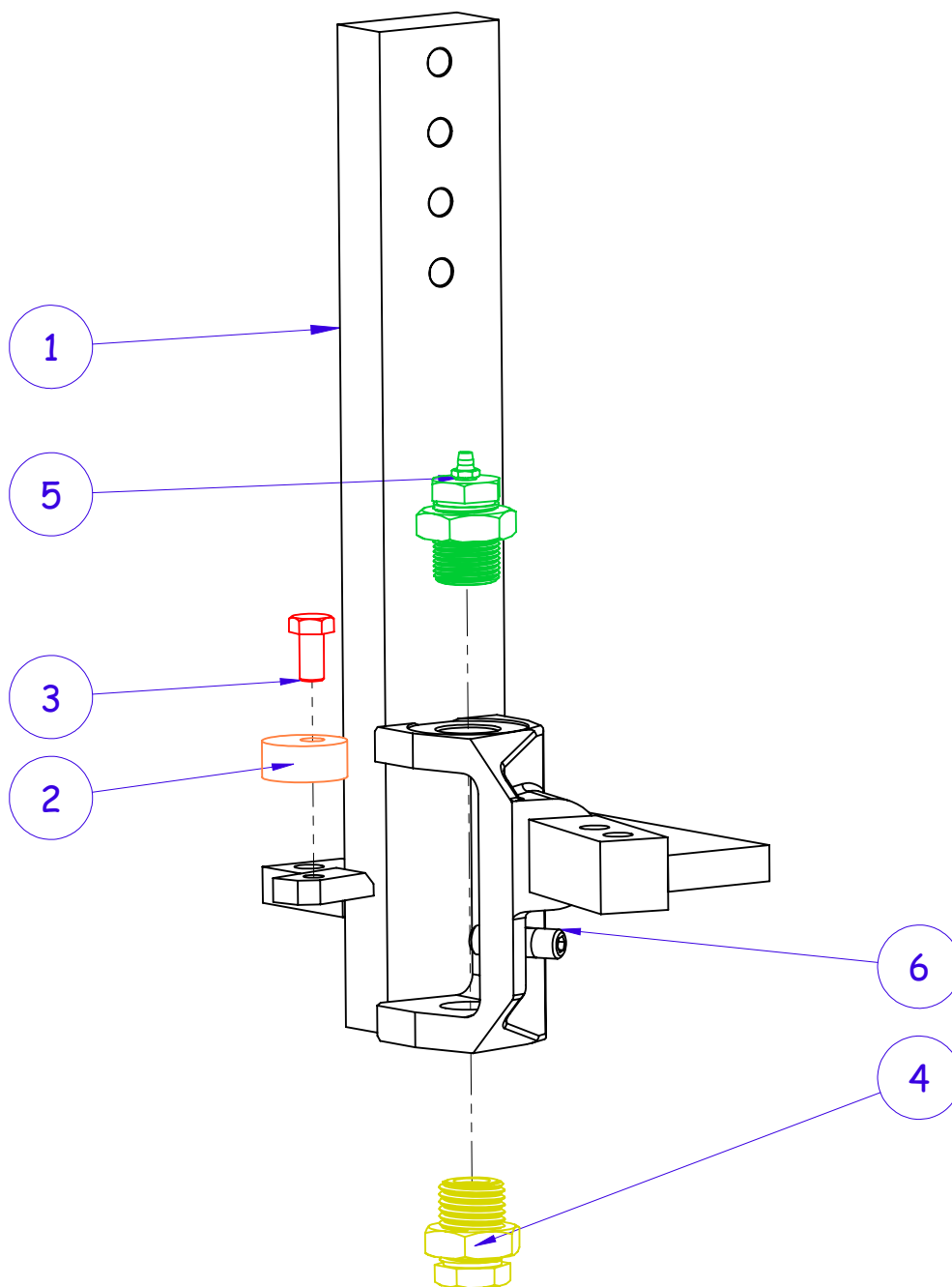
Format  
A4

DATE  
04/06/2013

**Tete support PI IND 0**

**N° Plan :  
BASE008 Ind A**

REVISIONS			
ZONE	REV.	DESCRIPTION	DATE
-	-	Voir BASE008D éclaté	-
			APPROUVE



Rep	Réf	Désignation	Qté
1	8965G	TETE SUPPORT PI/RLT HYD04 G/2012	1
2	9198	Came butée réglable	1
3	V106	Vis H M10x20	1
4	8945/1	Vis porte roulement complete sans graisseur	1
5	8945	Vis porte roulement complete avec graisseur	1
6	V702	Vis Hex Creuse AC M12x30	1



S.A.R.L Rte d'Espagne BP 346 11103 Narbonne - Tel:04.68.58.17.00  
 Fax: 04.68.58.17.08 - E-mail: info@egretier.com  
 REPRODUCTION OU DIVULGATION A UN TIERS FORMELLEMENT  
 INTERDITE

Echelle:  
1:3

Format  
A4

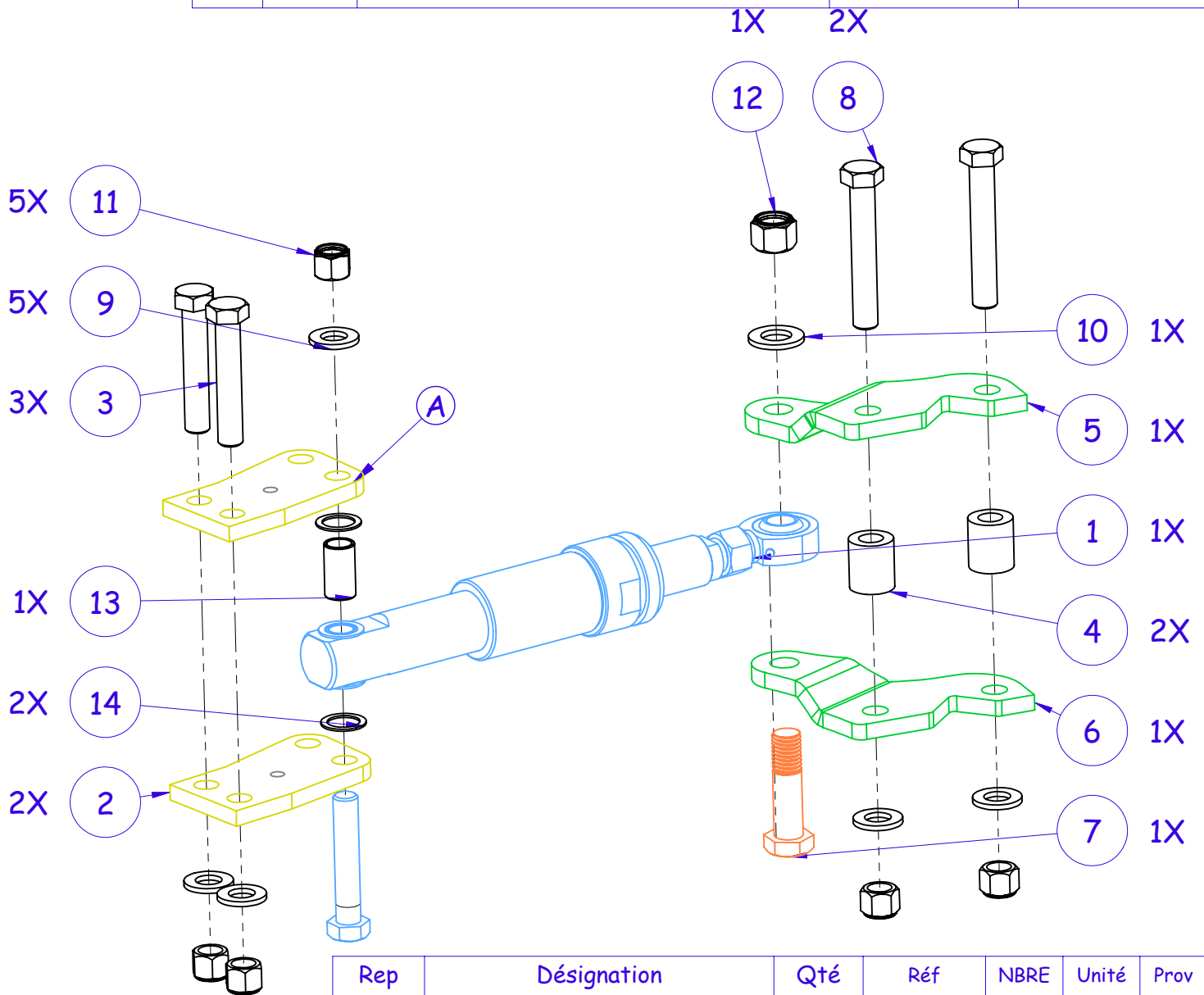
DATE  
04/06/2013

**Tete support PI IND 0**

**N° Plan :  
BASE008 Ind A**

REVISIONS

ZON E	REV.	DESCRIPTION	DATE	APPROUVE
E3	A	Modif platine 8326/2 passe de 1 à 2 trous	04/10/2021	OY



Rep	Désignation	Qté	Réf	NBRE	Unité	Prov
1	Vérin Hyd sécu Ø25 course 30 EA250	1	VSHE250	1	PI	3F
2	Plaque triangulaire EA70.5 3xØ12	2	8326-2	1	PI	3F
3	VIS HEX AC M12X80 REDUIT 65	3	V173L65	1	PI	3F
4	Entretoise acier Ø20 Ø12 L25	2	9170/3	1	PI	1F
5	Support VERIN VSHE250 à Droite	1	9442D	1	PI	3F
6	Support VERIN VSHE250 à Gauche	1	9442G Ind E	1	PI	3F
7	Vis HEX AC zinguée M14 L53	1	9450	1	PI	3F
8	VIS HEX AC M12x90 REDUIT 75	2	V1037L75	1	PI	3A
9	Rondelle plate Z 12-N	5	R10	1	PI	0A
10	Rondelle plate Z 14-N	1	R11	1	PI	0A
11	Ecrou Nylstop M12	5	E50	1	PI	0A
12	Ecrou inox NYLSTOP M 14	1	E51	1	PI	0A
13	Bague durinox tth Ø15 Ø12 L27	1	9206	1	PI	3F
14	Joint Plat cuivre	2	J388	1	PI	0A



S.A.R.L Rte d'Espagne BP 346 11103 Narbonne - Tel:04.68.58.17.00  
 Fax: 04.68.58.17.08 - E-mail: info@egretier.com  
 REPRODUCTION OU DIVULGATION A UN TIERS FORMELLEMENT  
 INTERDITE

Echelle:  
1:3

Format  
A4

DATE  
04/06/2013

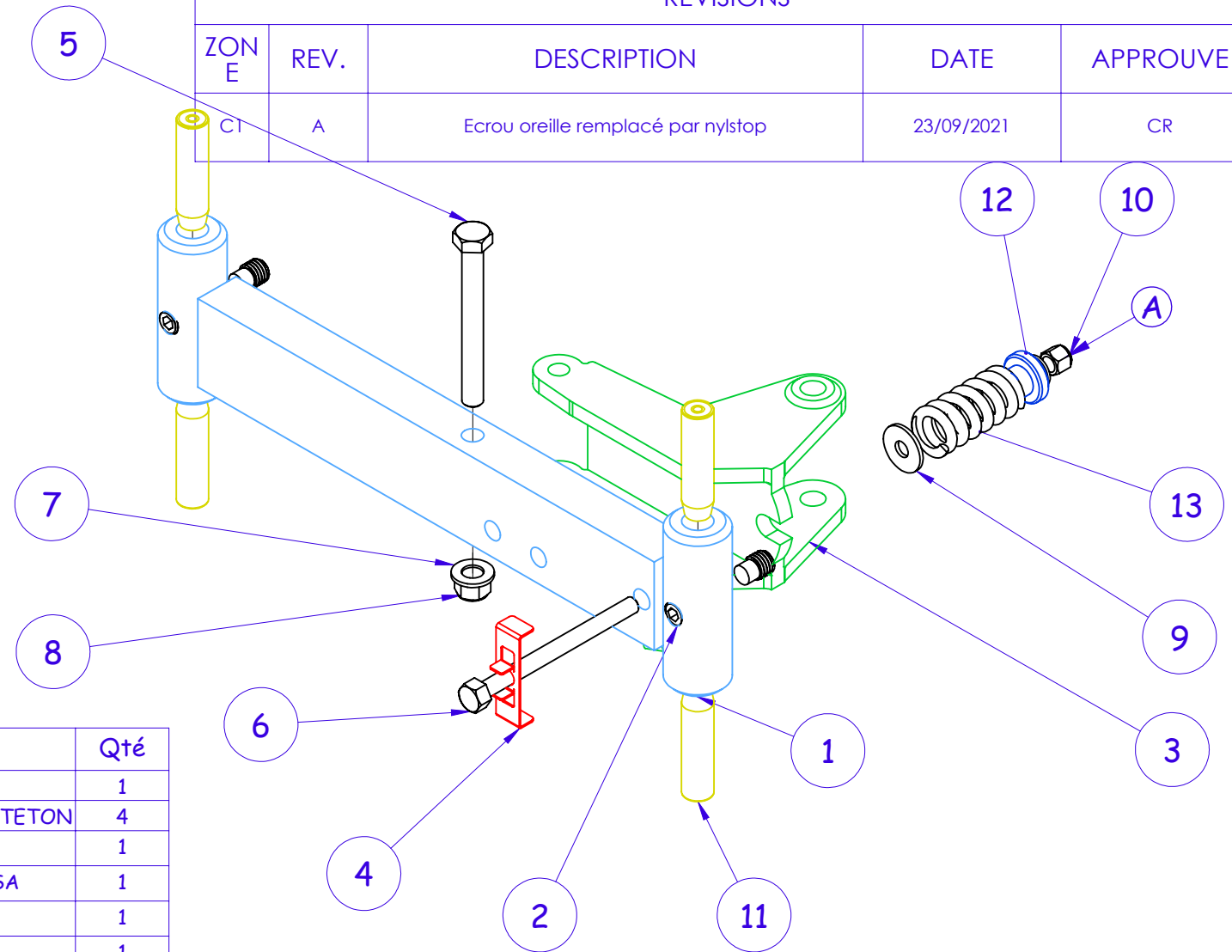
**BASE007 Ensemble sécurité PIHSH ind 0**

**N° Plan :  
BASE007 Ind A**



REVISIONS

ZON E	REV.	DESCRIPTION	DATE	APPROUVE
CI	A	Ecrou oreille remplacé par nylstop	23/09/2021	CR



Rep	Réf	Désignation	Qté
1	8953	Bielle maitresse axes 330	1
2	9483/1	VIS BUTEE AXE MOYEU M12x16 A TETON	4
3	9011G	Chape vérin à gauche	1
4	9354	Arretoir vis chape verin PIH ASA	1
5	V130	Vis tête hexagonale M10x90	1
6	V93	Vis tête hexagonale M8x100	1
7	R9	Rondelle plate Z 10-N	1
8	E49	Ecrou inox NYLSTOP M 10	1
9	R193	Rondelle plate M8 PP Øext24 ep 2	1
10	E48	Ecrou AC NYLSTOP M8	1
11	9059	AXE TREMPE Ø15 L59	4
12	9132	Bague guide ressort vérin T14	1
13	9047	Ressort compression Ø5 Ø27 L50	1
14	R8	Rondelle plate Z 8-N	1



S.A.R.L Rte d'Espagne BP 346 11103 Narbonne - Tel:04.68.58.17.00  
 Fax: 04.68.58.17.08 - E-mail: info@egretier.com  
 REPRODUCTION OU DIVULGATION A UN TIERS FORMELLEMENT  
 INTERDITE

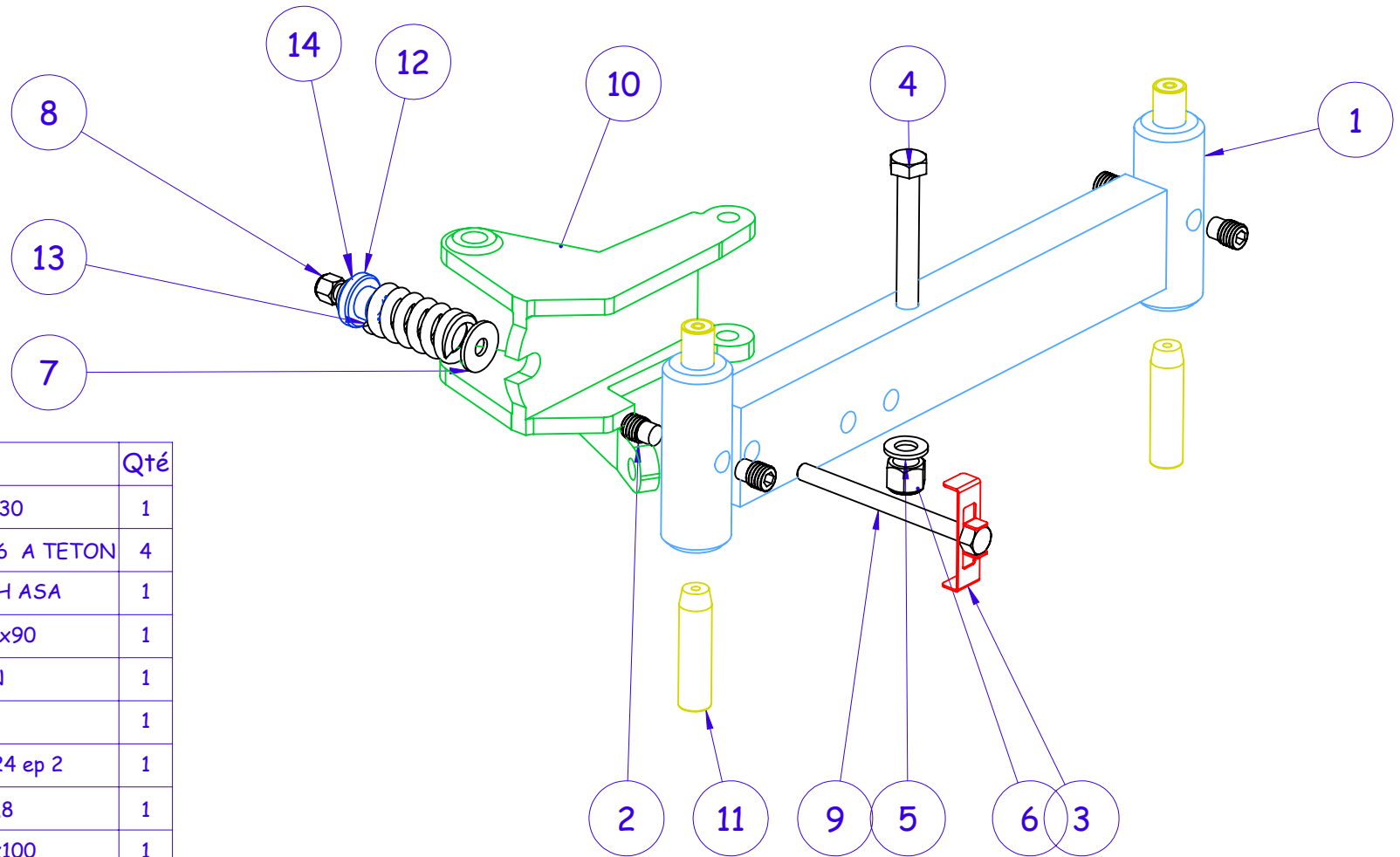
Echelle: 1:3  
 Format A4  
 DATE 04/06/2013

**Bielle maitresse 330 D ind 0**

**N° Plan :  
 BASE006D Ind A**

REVISIONS

ZON E	REV.	DESCRIPTION	DATE	APPROUVE
-	-	Voir BASE006D Ind A	-	-



Rep	Réf	Désignation	Qté
1	8953	Bielle maitresse axes 330	1
2	9483/1	VIS BUTEE AXE MOYEU M12x16 A TETON	4
3	9354	Arretoi vis chape verin PIH ASA	1
4	V130	Vis tête hexagonale M10x90	1
5	R9	Rondelle plate Z 10-N	1
6	E50	Ecrou Nylstop M12	1
7	R193	Rondelle plate M8 PP Øext24 ep 2	1
8	E48	Ecrou AC NYLSTOP M8	1
9	V93	Vis tête hexagonale M8x100	1
10	9011G	Chape vérin à gauche	1
11	9059	AXE TREMPE Ø15 L59	4
12	9132	Bague guide ressort vérin T14	1
13	9047	Ressort compression Ø5 Ø27 L50	1
14	R8	Rondelle plate Z 8-N	1

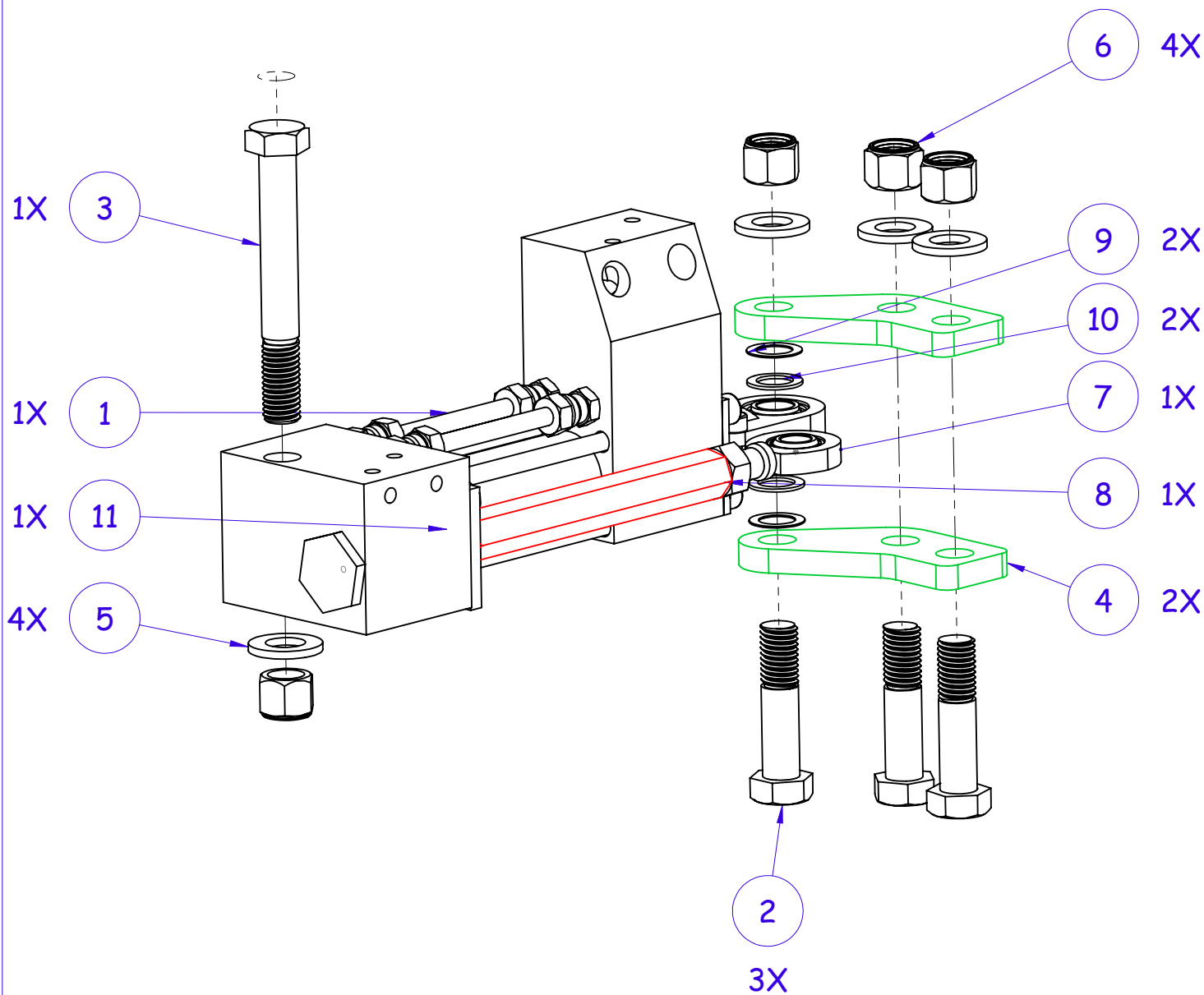


S.A.R.L Rte d'Espagne BP 346 11103 Narbonne - Tel:04.68.58.17.00  
 Fax: 04.68.58.17.08 - E-mail: info@egretier.com  
 REPRODUCTION OU DIVULGATION A UN TIERS FORMELLEMENT  
 INTERDITE

Echelle: 1:3  
 Format A4  
 DATE 04/06/2013

**Bielle maitresse 330 G ind 0**

**N° Plan :  
 BASE006G Ind A**



Rep	Réf	Qté
1	V16G	1
2	8336/7	3
3	9049	1
4	9477	2
5	R10	4
6	E50	4
7	ROT11	1
8	E9	1
9	R196	2
10	R197	2
11	9016/2	1



S.A.R.L Rte d'Espagne BP 346 11103 Narbonne - Tel:04.68.58.17.00  
 Fax: 04.68.58.17.08 - E-mail: info@egretier.com  
 REPRODUCTION OU DIVULGATION A UN TIERS FORMELLEMENT  
 INTERDITE

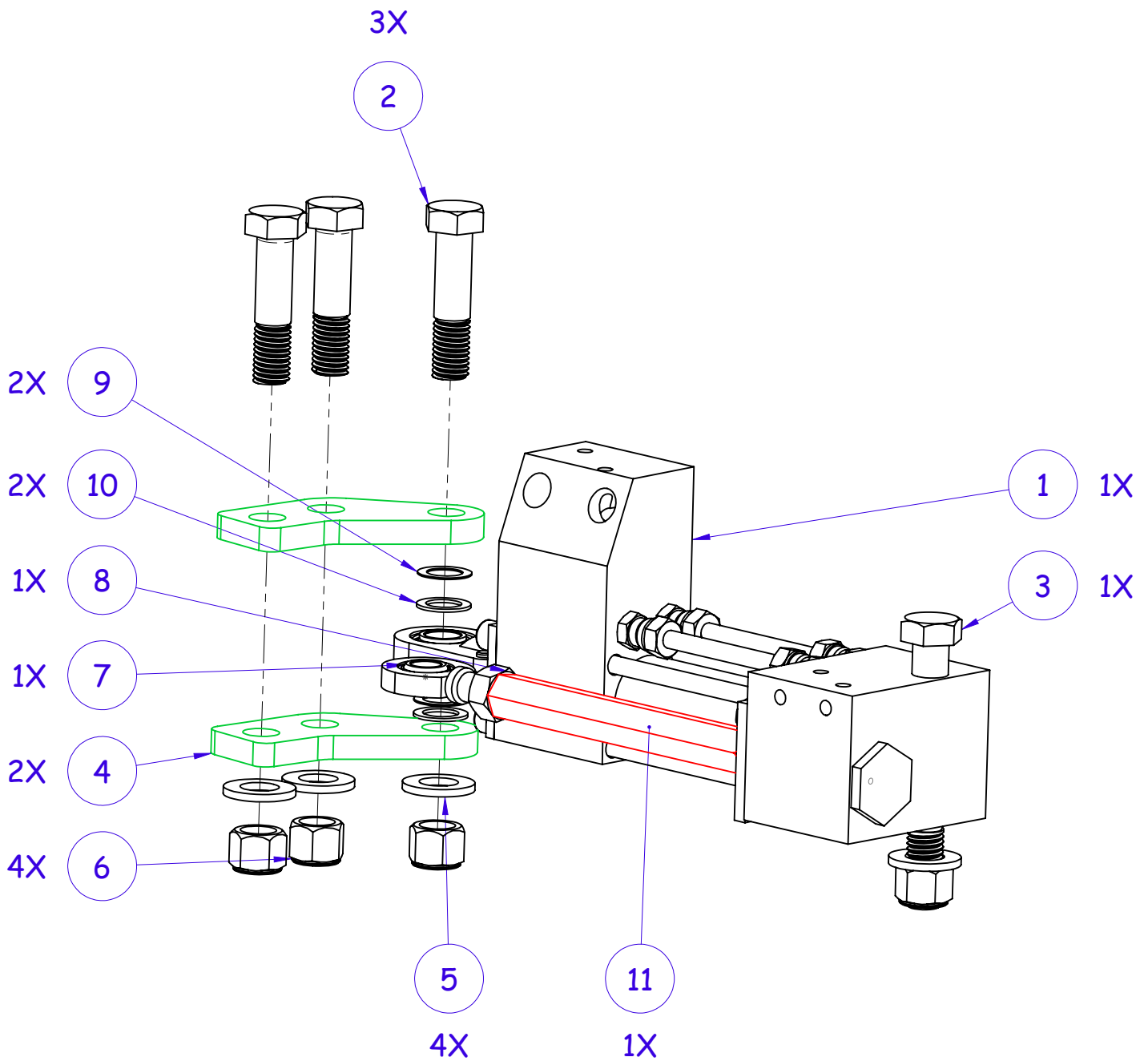
Echelle:  
1:2

Format  
A4

DATE  
04/06/2013

**Vérin intercep gauche ind 0**

**N° Plan :  
BASE004G Ind 0**



Rep	Réf	Qté
1	V16D	1
2	8336/7	3
3	9049	1
4	9477	2
5	R10	4
6	E50	4
7	ROT11	1
8	E9	1
9	R196	2
10	R197	2
11	9016/2	1

**egretier**

S.A.R.L Rte d'Espagne BP 346 11103 Narbonne - Tel:04.68.58.17.00  
 Fax: 04.68.58.17.08 - E-mail: info@egretier.com  
 REPRODUCTION OU DIVULGATION A UN TIERS FORMELLEMENT  
 INTERDITE

Echelle:  
1:2

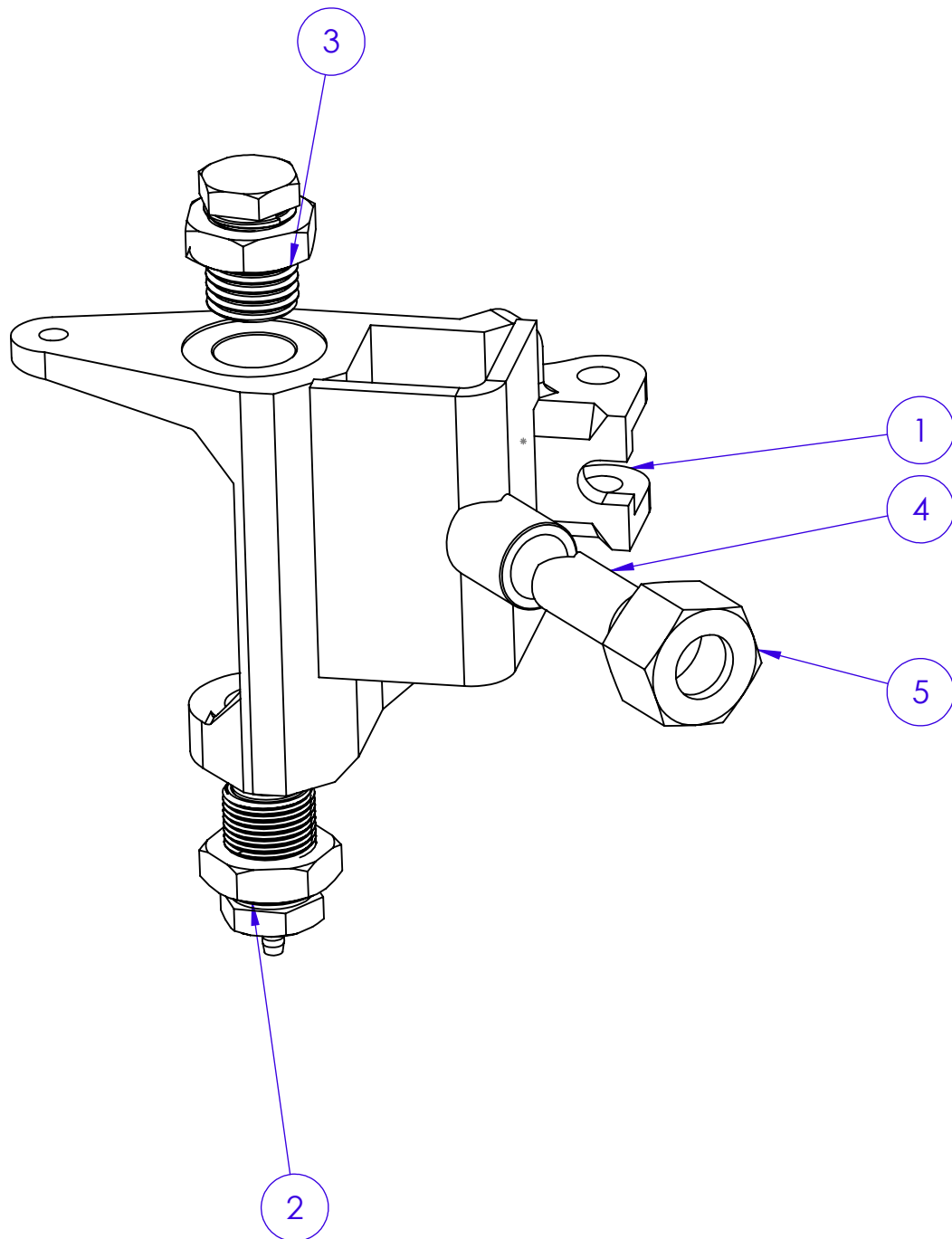
Format  
A4

DATE  
04/06/2013

**Vérin intercep droite ind 0**

**N° Plan :  
BASE004D Ind 0**

REVISIONS				
ZONE	REV.	DESCRIPTION	DATE	APPROUVE
	A	Modif écrous serrage BOU11 par BOU66	27/04/2018	ME



Rep	Désignation	Qté	Réf
1	Support AGE gauche	1	8961G
2	Vis porte roulement complete avec graisseur	1	8945
3	Vis porte roulement complete sans graisseur	1	8945/1
4	Lardon épaulé	1	8210/1
5	EA20S Bouchon M30x200 GATES	1	BOU66



S.A.R.L Rte d'Espagne BP 346 11103 Narbonne - Tel:04.68.58.17.00  
 Fax: 04.68.58.17.08 - E-mail: info@egretier.com  
 REPRODUCTION OU DIVULGATION A UN TIERS FORMELLEMENT  
 INTERDITE

Echelle:  
1:2

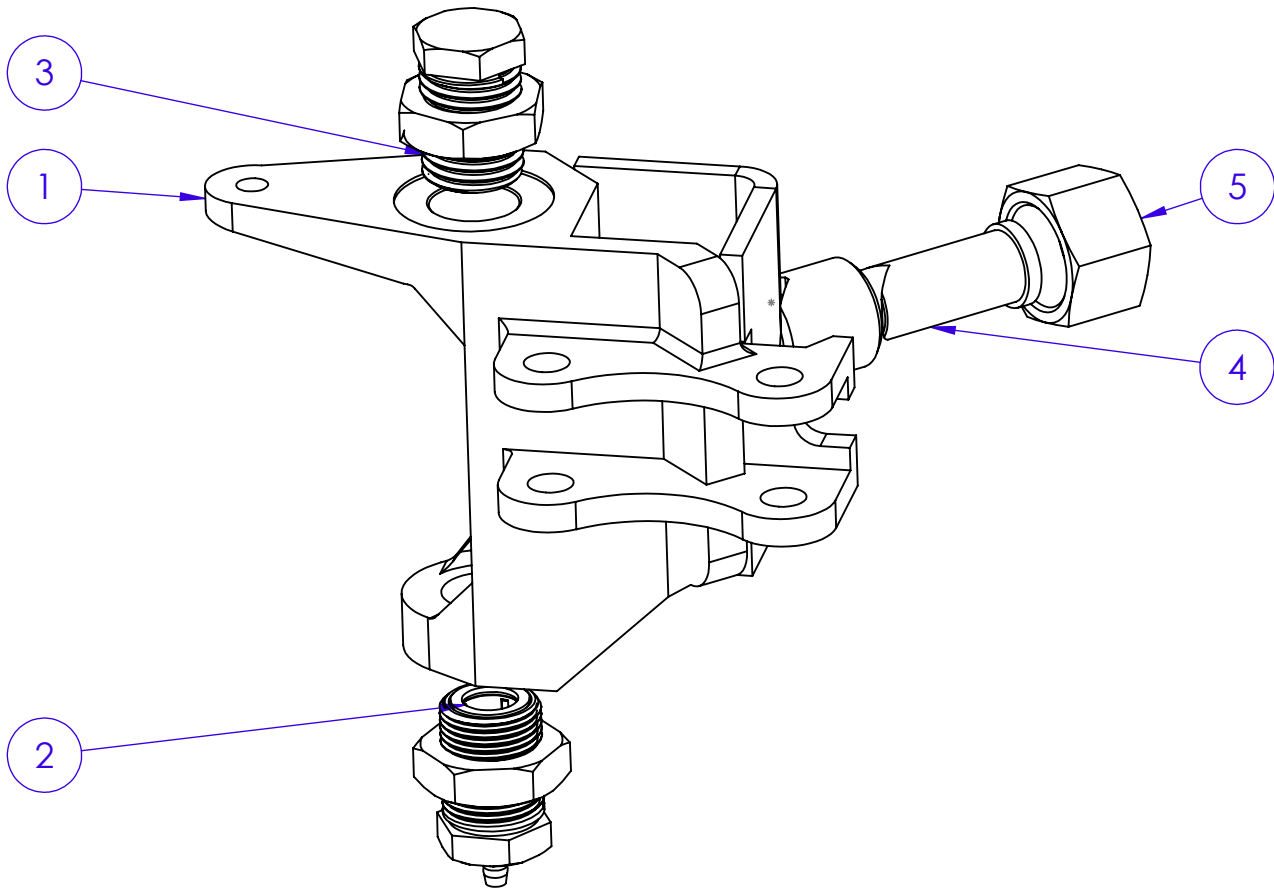
Format  
A4

DATE  
28/06/2016

**Ensemble support age ind A**

**N° Plan :  
BASE017G Ind A**

REVISIONS				
ZONE	REV.	DESCRIPTION	DATE	APPROUVE
	A	Modif écrous serrage BOU11 par BOU66	27/04/2018	ME



Rep	Désignation	Qté	Réf
1	Support AGE droite	1	8961D
2	Vis porte roulement complete avec graisseur	1	8945
3	Vis porte roulement complete sans graisseur	1	8945/1
4	Lardon épaulé	1	8210/1
5	EA20S Bouchon M30x200 GATES	1	BOU66



S.A.R.L Rte d'Espagne BP 346 11103 Narbonne - Tel:04.68.58.17.00  
 Fax: 04.68.58.17.08 - E-mail: info@egretier.com  
 REPRODUCTION OU DIVULGATION A UN TIERS FORMELLEMENT  
 INTERDITE

Echelle:  
1:2

Format  
A4

DATE  
28/06/2016

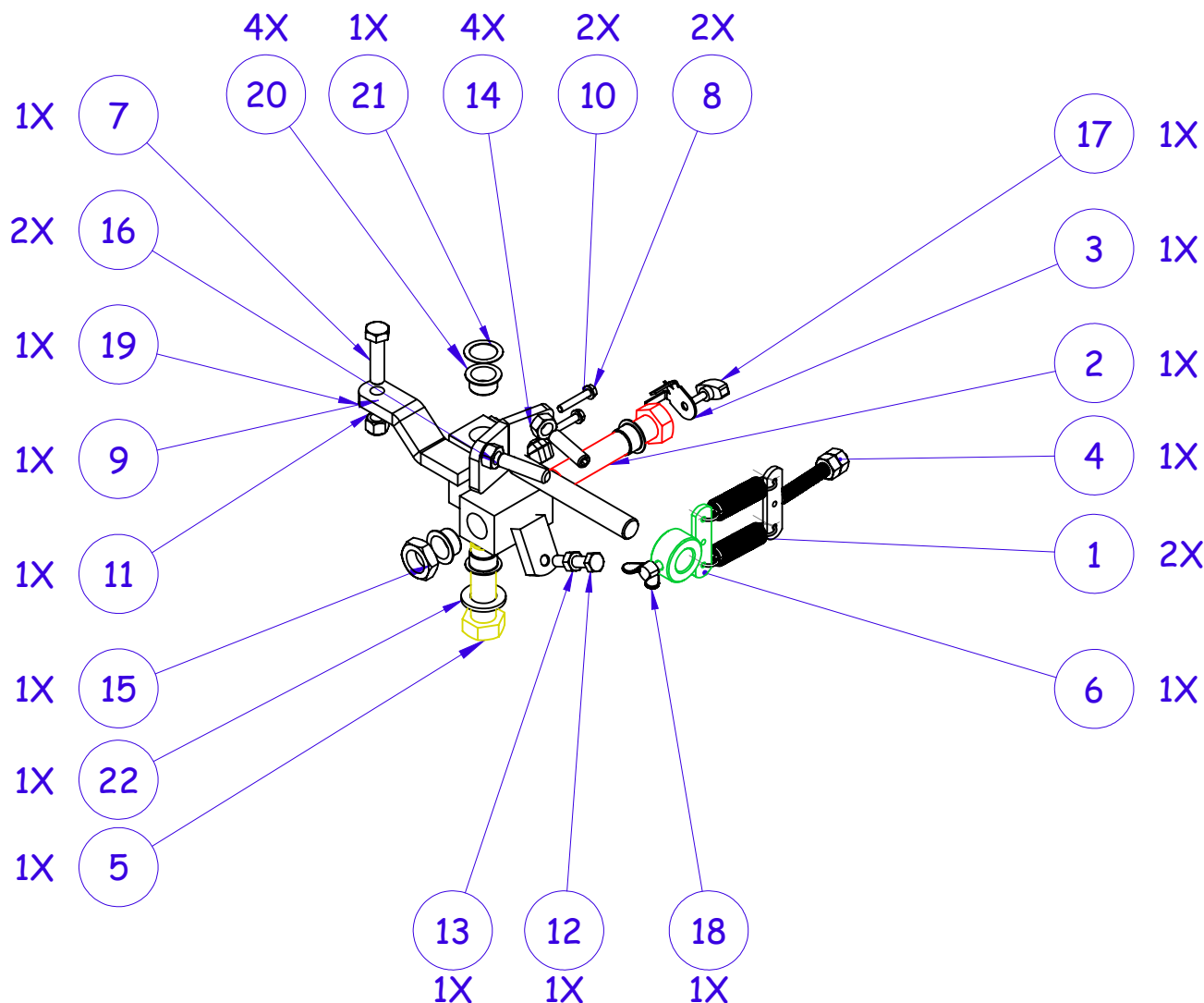
**Ensemble support age ind A**

**N° Plan :  
BASE017D Ind A**



REVISIONS

ZONEREV.	DESCRIPTION	DATE	APPROUVE
A	Remplacement bague 9205 par 9576 et suppression graisseur	24/02/2019	ME



Rep	Désignation	Qté	Réf
1	Ressort extension Fil 2 Ø16 L74 zingué	2	8379
2	Vis Bras Pare CEP Hex M18x110 FP	1	9486
3	Came détecteur 2013	1	9487
4	Tige accroche ressort	1	8747
5	Vis axe bielle maitresse	1	9293
6	Bague tension pare CEP	1	8802
7	Vis tête hexagonale M10x40	1	V112
8	Vis tête hexagonale M5x30	2	V48
9	Rondelle plate Z 10-N	1	R9
10	Rondelle plate Z 5-E	2	R6
11	Ecrou inox NYLSTOP M 10	1	E49
12	Vis H M8x40	1	V507
13	Ecrou H M 8	1	E8
14	Ecrou H M 10	4	E9
15	Ecrou HM M 18	1	E33
16	Vis Hex creuse AC M10x40	2	V699
17	Vis Oreille M6x16	1	V102
18	Vis oreilles DIN316 M8x16	1	V1027
19	Support oscillant Autostable et Décavailleuse Droite	1	9474D
20	Bague collerette GFM_1820_12	4	9576/2
21	Rondelle plate AC dur Ø20 Ø28 Ep05	1	R55
22	Rondelle plate Z 18-N	1	R13



S.A.R.L Rte d'Espagne BP 346 11103 Narbonne - Tel:04.68.58.17.00  
 Fax: 04.68.58.17.08 - E-mail: info@egretier.com  
 REPRODUCTION OU DIVULGATION A UN TIERS FORMELLEMENT  
 INTERDITE

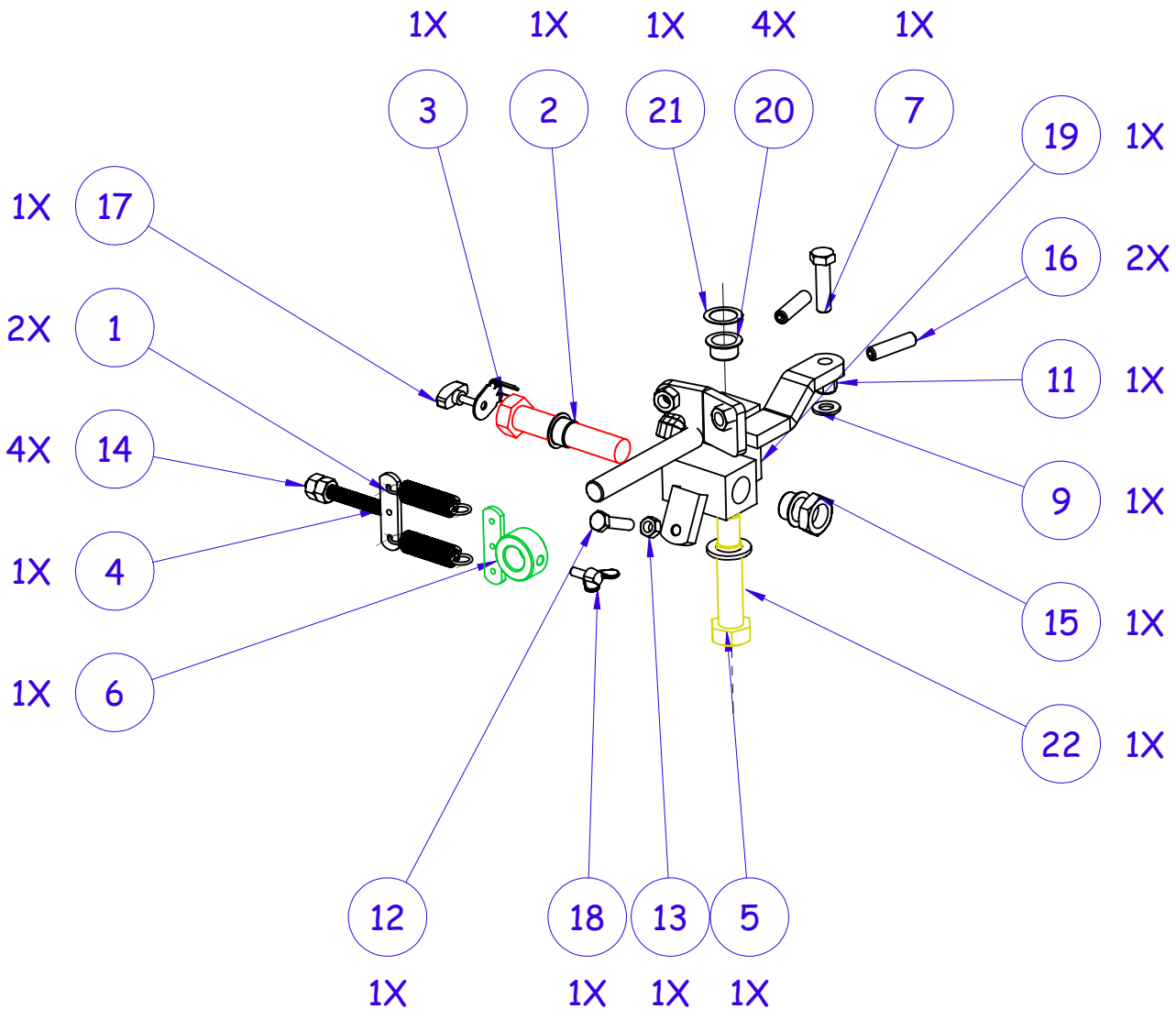
Echelle: 1:5  
 Format A4  
 DATE 04/06/2013

**Support oscillant D ind A**

**N° Plan :  
 BASE002D Ind A**

REVISIONS

ZON E	REV.	DESCRIPTION	DATE	APPROUVE
-	-	Voir BASE002D Ind A	-	-



Rep	Désignation	Qté	Réf
1	Ressort extension Fil 2 Ø16 L74 zingué	2	8379
2	Vis Bras Pare CEP Hex M18x110 FP	1	9486
3	Came détecteur 2013	1	9487
4	Tige accroche ressort	1	8747
5	Vis axe bielle maitresse	1	9293
6	Bague tension pare CEP	1	8802
7	Vis tête hexagonale M10x40	1	V112
8	Vis tête hexagonale M5x30	2	V48
9	Rondelle plate Z 10-N	1	R9
10	Rondelle plate Z 5-E	2	R6
11	Ecrou inox NYLSTOP M 10	1	F49
12	Vis H M8x35	1	V78
13	Ecrou H M 8	1	F8
14	Ecrou H M 10	4	F9
15	Ecrou HM M 18	1	F33
16	Vis Hex creuse AC M10x40	2	V699
17	Vis Oreille M6x16	1	V102
18	Vis oreilles DIN316 M8x16	1	V1027
19	Support oscillant Autostable et Décavailleuse Gauche	1	9474G
20	Bague collerette GFM_1820_12	4	9576/2
21	Rondelle plate AC dur Ø20 Ø28 Ep05	1	R55
22	Rondelle plate Z 18-N	1	R13



S.A.R.L Rte d'Espagne BP 346 11103 Narbonne - Tel:04.68.58.17.00  
 Fax: 04.68.58.17.08 - E-mail: info@egretier.com  
 REPRODUCTION OU DIVULGATION A UN TIERS FORMELLEMENT  
 INTERDITE

Echelle:  
1:5

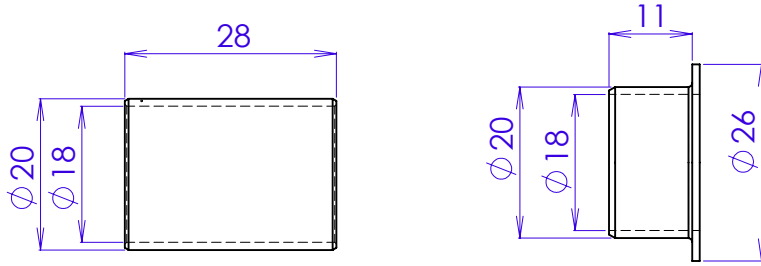
Format  
A4

DATE  
04/06/2013

**Support oscillant G ind A**

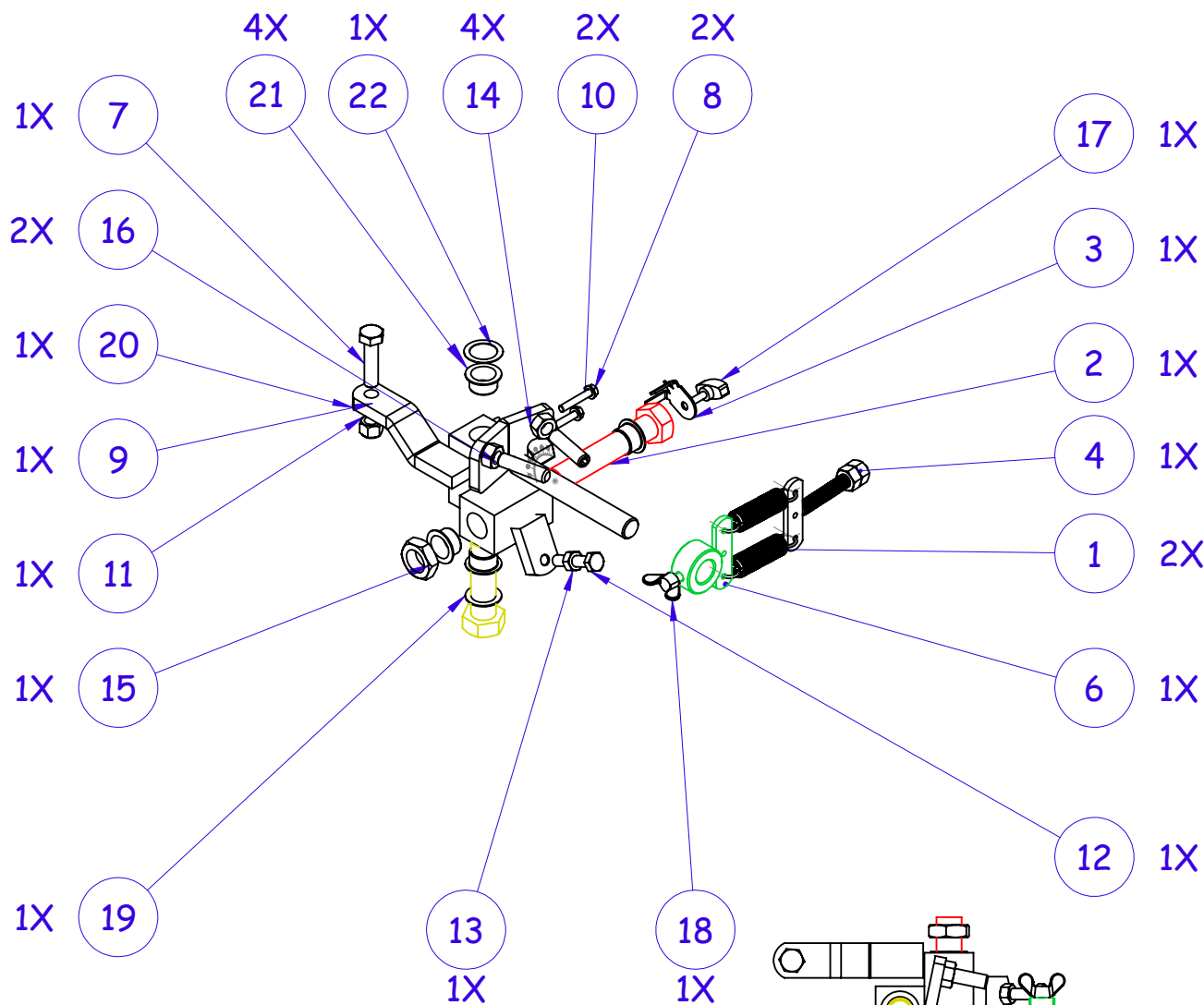
**N° Plan :  
BASE002G Ind A**

Ind A: Remplacement bague 9205 par 9576 et suppression graisseur

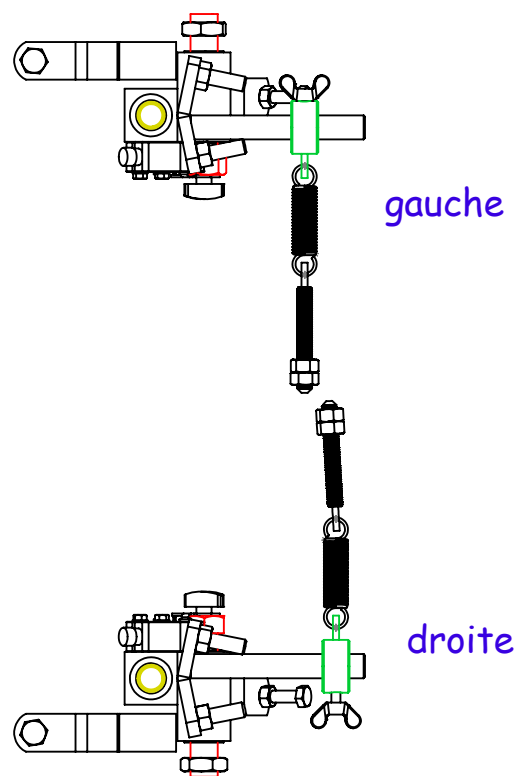


REVISIONS

ZONEREV.	DESCRIPTION	DATE	APPROUVE
A	Remplacement bague 9205 par 9576 et suppression graisseur	24/02/2019	ME



Rep	Désignation	Qté	Réf	
1	Ressort extension Fil 2 Ø16 L74 zingué	2	8379	
2	Vis Bras Pare CEP Hex M18x110 FP	1	9486	
3	Came détecteur 2013	1	9487	
4	Tige accroche ressort	1	8747	
5	Vis axe bielle maitresse	1	9293	
6	Bague tension pare CEP	1	8802	
7	Vis tête hexagonale M10x40	1	V112	
8	Vis tête hexagonale M5x30	2	V48	
9	Rondelle plate Z 10-N	1	R9	
10	Rondelle plate Z 5-E	2	R6	
11	Ecrou inox NYLSTOP M 10	1	E49	
12	Vis H M8x40	1	V507	
13	Ecrou H M 8	1	E8	
14	Ecrou H M 10	4	E9	
15	Ecrou HM M 18	1	E33	
16	Vis Hex creuse AC M10x40	2	V699	
17	Vis Oreille M6x16	1	V102	
18		1		
19	Joint plat cuivre Ø28 Ø18.5 Ep1	1	J390	
20	Support oscillant Autostable et Décavilloneuse Droite	1	9474D	9474G
21	Bague collerette GFM_1820_12	4	9576/2	
22	Rondelle plate AC dur Ø20 Ø28 Ep05	1	R55	



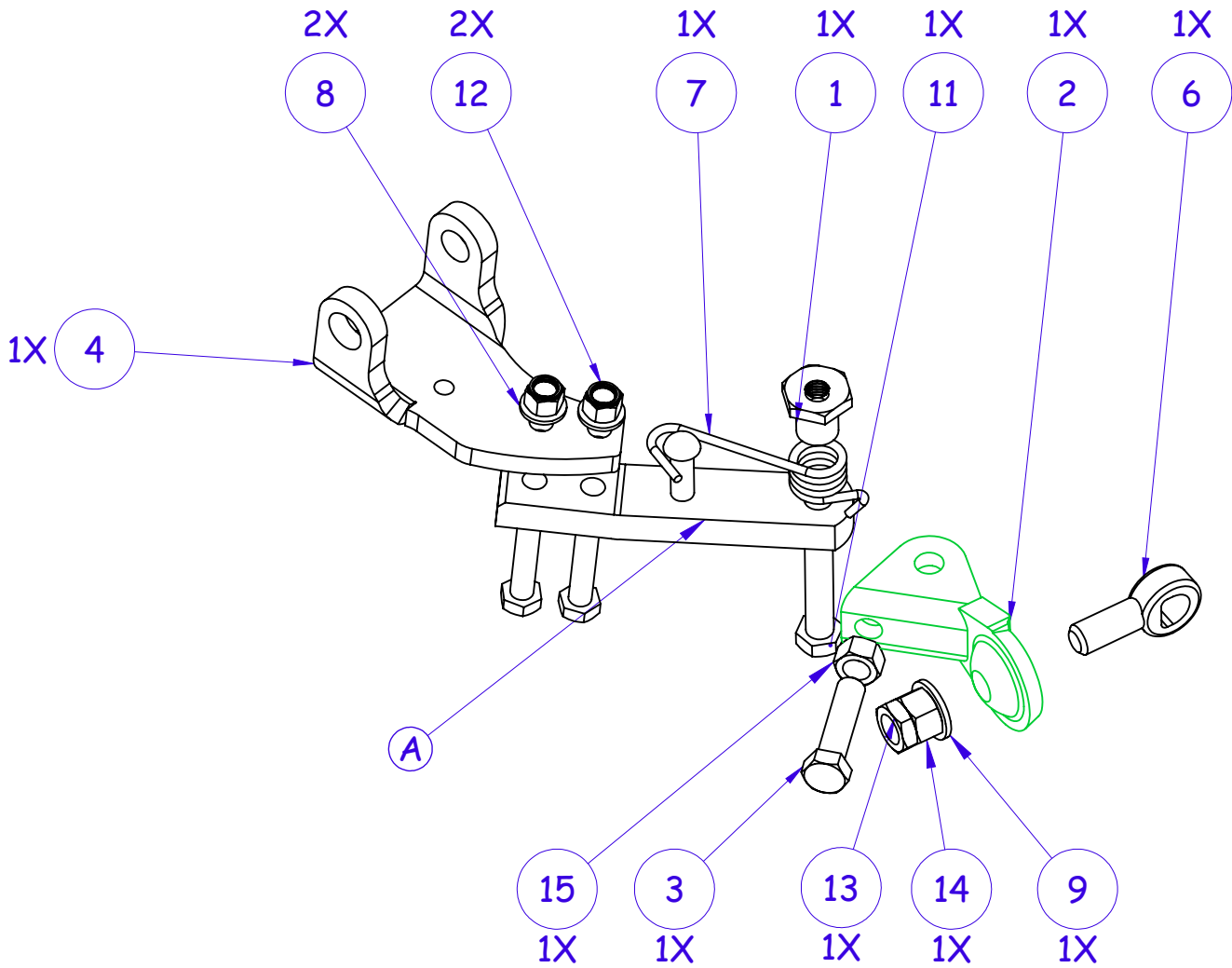
S.A.R.L Rte d'Espagne BP 346 11103 Narbonne - Tel:04.68.58.17.00  
 Fax: 04.68.58.17.08 - E-mail: info@egretier.com  
 REPRODUCTION OU DIVULGATION A UN TIERS FORMELLEMENT  
 INTERDITE

Echelle: 1:5  
 Format A4  
 DATE 04/06/2013

**Support oscillant D ind A**

**N° Plan :  
 BASE002D Ind A**

REVISIONS				
ZONE	REV.	DESCRIPTION	DATE	APPROUVE
2-D3	A	changement angle 9263RS	06/09/2017	ME



Rep	Réf		Désignation	Qté
1	8324		Ecrou épaulé bras pare cep	1
2	8322		Support pivotante pare CEP	1
3	8318		Vis réglable Hex 12x50 bout pointu	1
4	9488D	9488G	BRAS PARE CEP 10/2011 D	1
5	9363RS		Rallonge bras pare cep superieur Ind A	1
6	V980		Vis à oeil AC M14x45 classe 6/8 zingué	1
7	8325D	8325G	Ressort Rappel bras pare cep droite	1
8	R9		Rondelle plate Z 10-N	2
9	R11		Rondelle plate Z 14-N	1
10	V114		Vis tête hexagonale M10x45	2
11	V167		Vis tête hexagonale M12x60	1
12	E49		Ecrou inox NYLSTOP M 10	2
13	E31		Ecrou HM M 14	1
14	E11		Ecrou H M 14	1
15	E10		Ecrou H M 12	1



S.A.R.L Rte d'Espagne BP 346 11103 Narbonne - Tel:04.68.58.17.00  
 Fax: 04.68.58.17.08 - E-mail: info@egretier.com  
 REPRODUCTION OU DIVULGATION A UN TIERS FORMELLEMENT  
 INTERDITE

Echelle:  
1:3

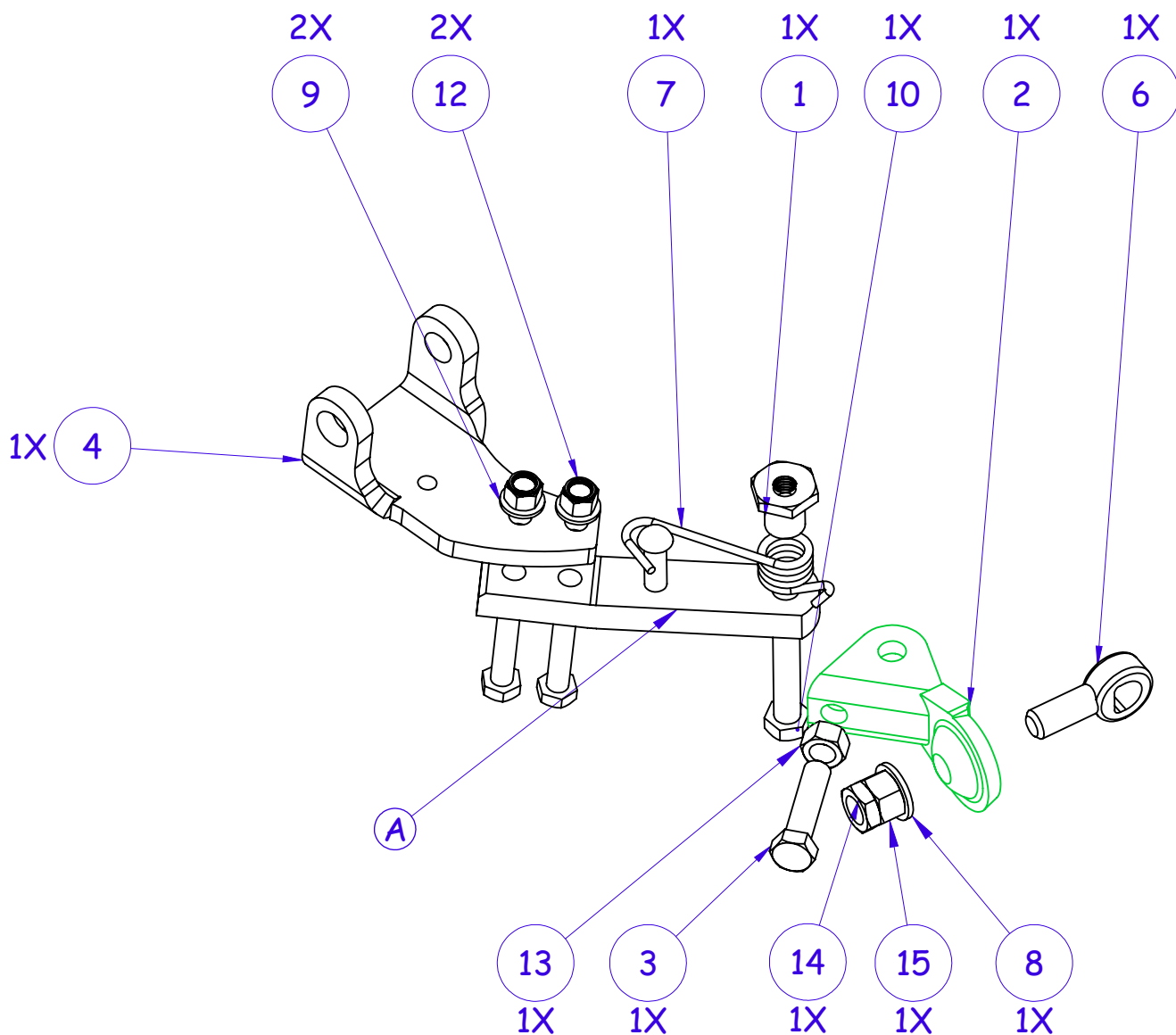
Format  
A4

DATE  
04/06/2013

**Support parecep D ind A**

**N° Plan :  
BASE001D Ind A**

REVISIONS				
ZONE	REV.	DESCRIPTION	DATE	APPROUVE
	A	changement angle 9263RS	06/09/2017	ME



Rep	Réf	Désignation	Qté
1	8324	Ecrou épaulé bras pare cep	1
2	8322	Support pivotante pare CEP	1
3	8318	Vis réglable Hex 12x50 bout pointu	1
4	9488D	BRAS PARE CEP 10/2011 D	1
5	9363RS	Rallonge bras pare cep superieur Ind A	1
6	V980	Vis à oeil AC M14x45 classe 6/8 zingué	1
7	8325D	Ressort Rappel bras pare cep droite	1
8	R11	Rondelle plate Z 14-N	1
9	R9	Rondelle plate Z 10-N	2
10	V167	Vis tête hexagonale M12x60	1
11	V114	Vis tête hexagonale M10x45	2
12	E49	Ecrou inox NYLSTOP M 10	2
13	E10	Ecrou H M 12	1
14	E31	Ecrou HM M 14	1
15	E11	Ecrou H M 14	1



S.A.R.L Rte d'Espagne BP 346 11103 Narbonne - Tel:04.68.58.17.00  
 Fax: 04.68.58.17.08 - E-mail: info@egretier.com  
 REPRODUCTION OU DIVULGATION A UN TIERS FORMELLEMENT  
 INTERDITE

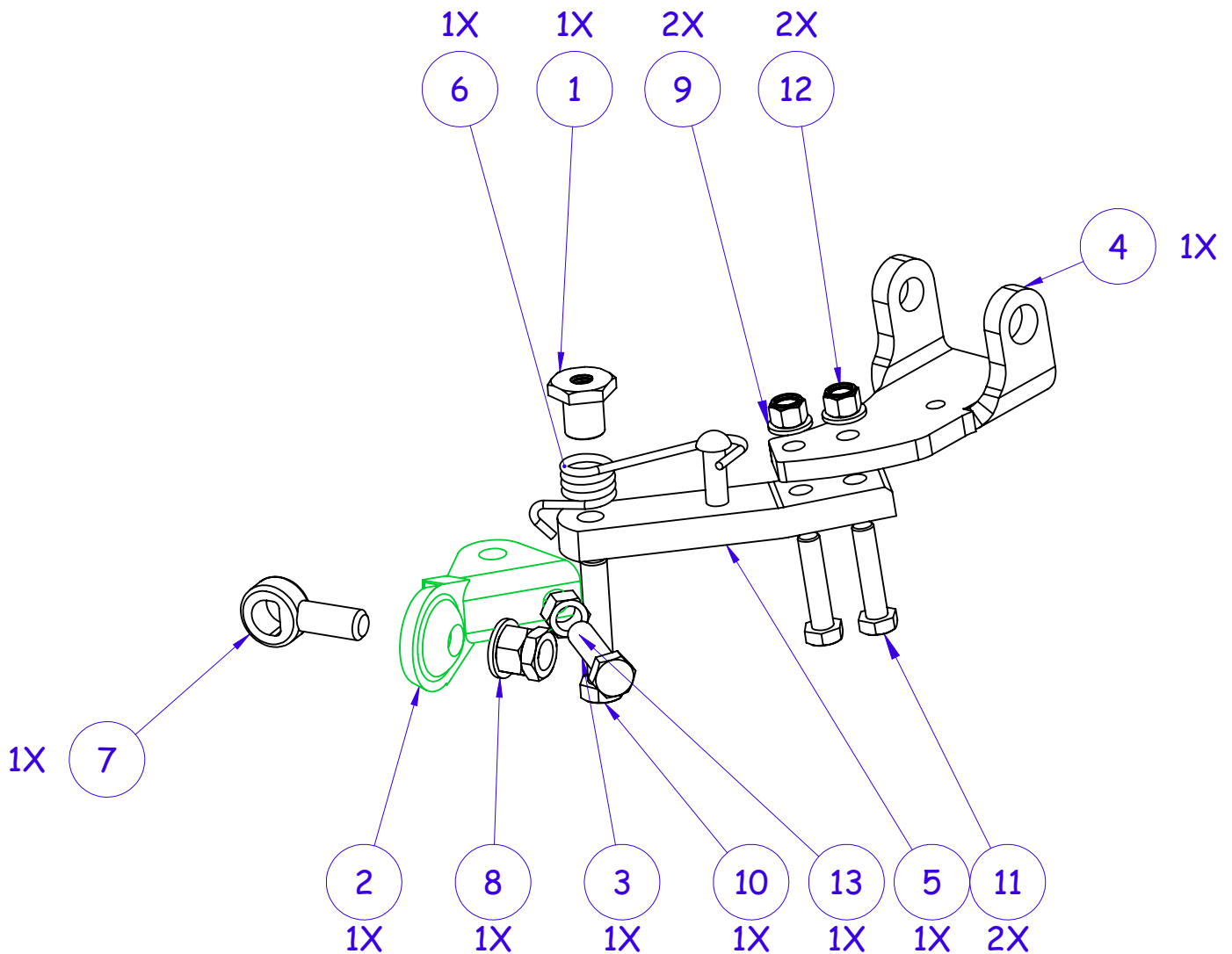
Echelle: 1:3    Format A4    DATE 04/06/2013

**Support parecep D ind A**

**N° Plan :  
 BASE001D Ind A**



REVISIONS				
ZONE	REV.	DESCRIPTION	DATE	APPROUVE
-	-	Voir BASE001D	-	-



Rep	Désignation	Qté	Réf
1	Ecrou épaulé bras pare cep	1	8324
2	Support pivotante pare CEP	1	8322
3	Vis réglable Hex 12x50 bout pointu	1	8318
4	BRAS PARE CEP 10/2011 G	1	9488G
5	Rallonge bras pare cep superieur Ind A	1	9363RS
6	Ressort Rappel bras pare cep gauche	1	8325G
7	Vis à oeil AC M14x45 classe 6/8 zingué	1	V980
8	Rondelle plate Z 14-N	1	R11
9	Rondelle plate Z 10-N	2	R9
10	Vis tête hexagonale M12x60	1	V167
11	Vis tête hexagonale M10x45	2	V114
12	Ecrou inox NYLSTOP M 10	2	E49
13	Ecrou H M 12	1	E10
14	Ecrou HM M 14	1	E31
15	Ecrou H M 14	1	E11



S.A.R.L Rte d'Espagne BP 346 11103 Narbonne - Tel:04.68.58.17.00  
 Fax: 04.68.58.17.08 - E-mail: info@egretier.com  
 REPRODUCTION OU DIVULGATION A UN TIERS FORMELLEMENT  
 INTERDITE

Echelle:  
1:3

Format  
A4

DATE  
04/06/2013

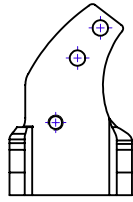
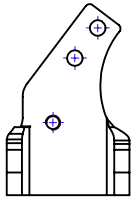
**Support parecep G ind A**

**N° Plan :  
BASE001G Ind A**

# IND A MODIF ANGLE



## RENFORT PIECE



S.A.R.L Rte d'Espagne BP 346 11103 Narbonne - Tel:04.68.58.17.00  
Fax: 04.68.58.17.08 - E-mail: info@egretier.com  
REPRODUCTION OU DIVULGATION A UN TIERS FORMELLEMENT  
INTERDITE

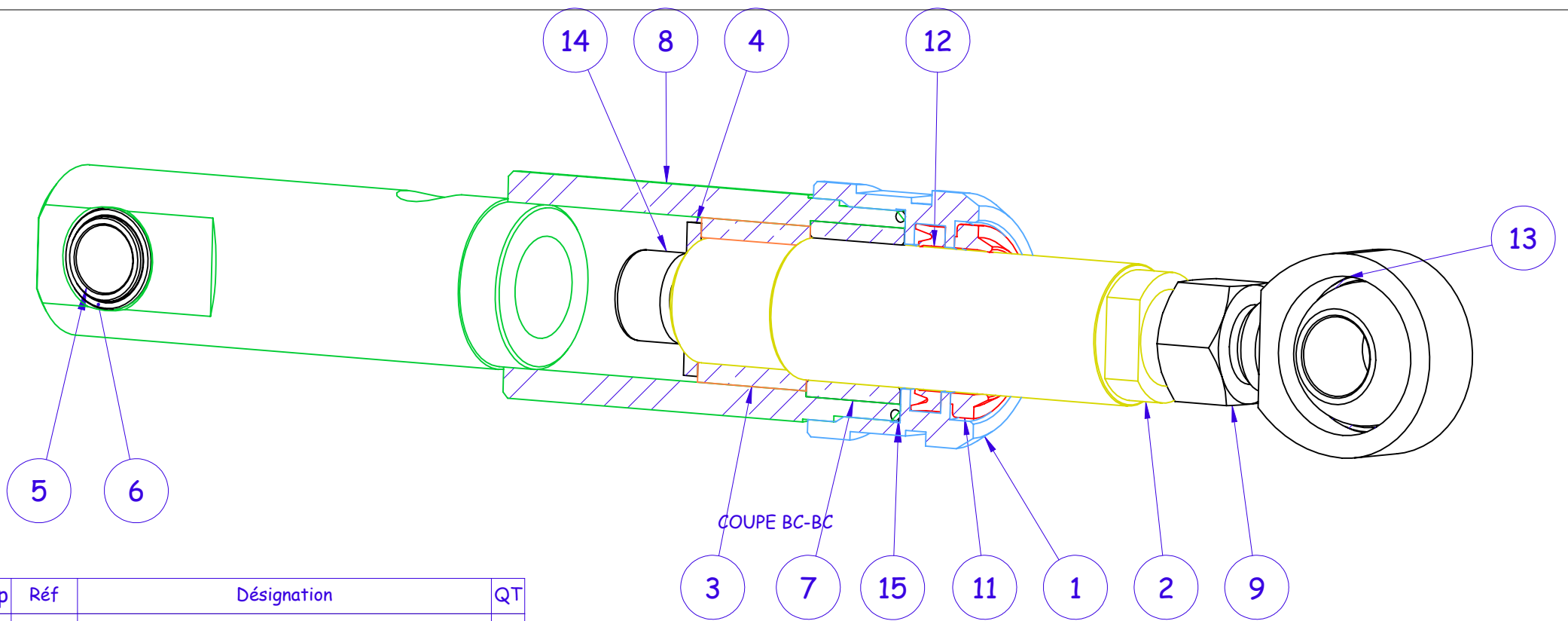
Echelle:  
1:5

Format  
A4

DATE  
04/06/2013

**MODIFICATION PAR INDICE**

**N° Plan :  
BASE001 Ind A**



Rep	Réf	Désignation	QT
1	9161/3	Nez vérin sécurité HYD Ø25	1
2	9163/2	Tige vérin sécurité HYD Ø25	1
3	9165/1	Piston vérin sécurité	1
4	9195/1	Rondelle tige vérin sécu Ø25	1
5	9206	Bague durinox tth Ø15 Ø12 L27	1
6	9207	Bague durinox tth Ø18 Ø15 L25	1
7	9321	Bague palier verin sécurité Ø25	1
8	9441	Corps vérin sécu sécu Hyd Ø25 Course 30 EA250	1
9	E11	Ecrou H M 14	1
10	J388	Joint Plat cuivre	2
11	J437	Joint racler	1
12	J438	Joint lèvre	1
13	ROT14	Rotule tige vérin Ø14	1
14	V503	Vis CHC M10x20	1
15	J258	Joint torique	1

SOUFFLET2 Soufflet tige vérin non représenté



S.A.R.L Rte d'Espagne BP 346 11103 Narbonne - Tel:04.68.58.17.00  
 Fax: 04.68.58.17.08 - E-mail: info@egretier.com  
 REPRODUCTION OU DIVULGATION A UN TIERS FORMELLEMENT  
 INTERDITE

Echelle:  
1:1

Format  
A4

DATE  
04/06/2013

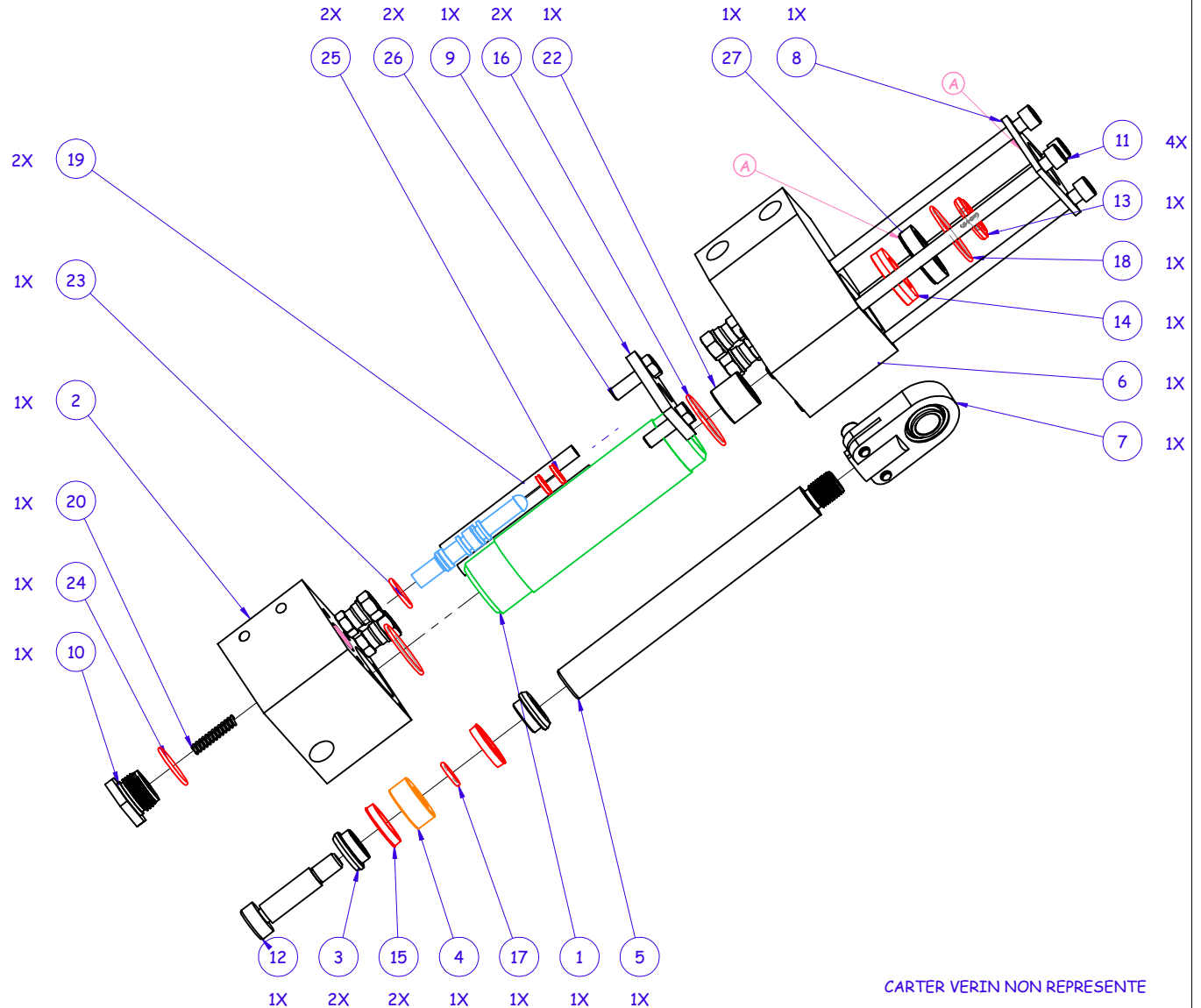
**Vérin Hyd sécu Ø25 course 30 EA250**

N° Plan :  
VSHE250 Ind 0

**POCHETTE JOINT 9077**  
**FOND DE VERIN COMPLET**  
**REF 9007ES GAUCHE**  
**REF 9009ES DROITE**

Rep	Réf	DROITE	Désignation	Qté
1	8938		Corps verin porte intercep	1
2	9007	9009	Fond arrière vérin hydro a droite	1
3	9126		Rondelle piston V14 & V16	2
4	9127		Piston verin intercep V14	1
5	9406		Tige verin intercep T16 version 2010	1
6	9265G	9265D	Tête vérin intercep T16 gauche	1
7	ROT1		Rotule tige verin	1
8	9264/1		Plaque tête avant verin D16	1
9	8730		Plaque tiroir fond verin	1
10	8735		Bouchon fond verin	1
11	V420		Vis CHC M6x160	4
12	V465		Vis centrage CHC M8xØ10 L30	1
13	J249		Joint racleur16-22	1
14	J250		Joint Ø16 Ø28 ep 8	1
15	J10		Joint Ø16 Ø22 ep 4	2
16	J7		Joint torique 25.1/1.6 NIT7	2
17	J8		Joint torique 9.50/1.78 NBR75	1
18	J248		Joint torique 28/1.5 NIT7	1
19	9084		Tube verin HYD D6/L77	2
20	9045		ressort compression	1
21	9134D&G		carter verin intercep D&G	1
22	BAG44		Bague tige vérin int PAP16-15P10	1
23	J5		Joint torique 13.1/1.6	1
24	J6		Joint torique 18/1.5	1
25	J15		Joint Ø6.65	2
26	V50		Vis H M6x20	2
27	9264/2		Logement joint racleur	1

REVISIONS				
ZONE	REV.	DESCRIPTION	DATE	APPROUVE
D1, D2	A	Référence 9264 remplacé par 9264/1 et 9264/2	02/12/2016	OY



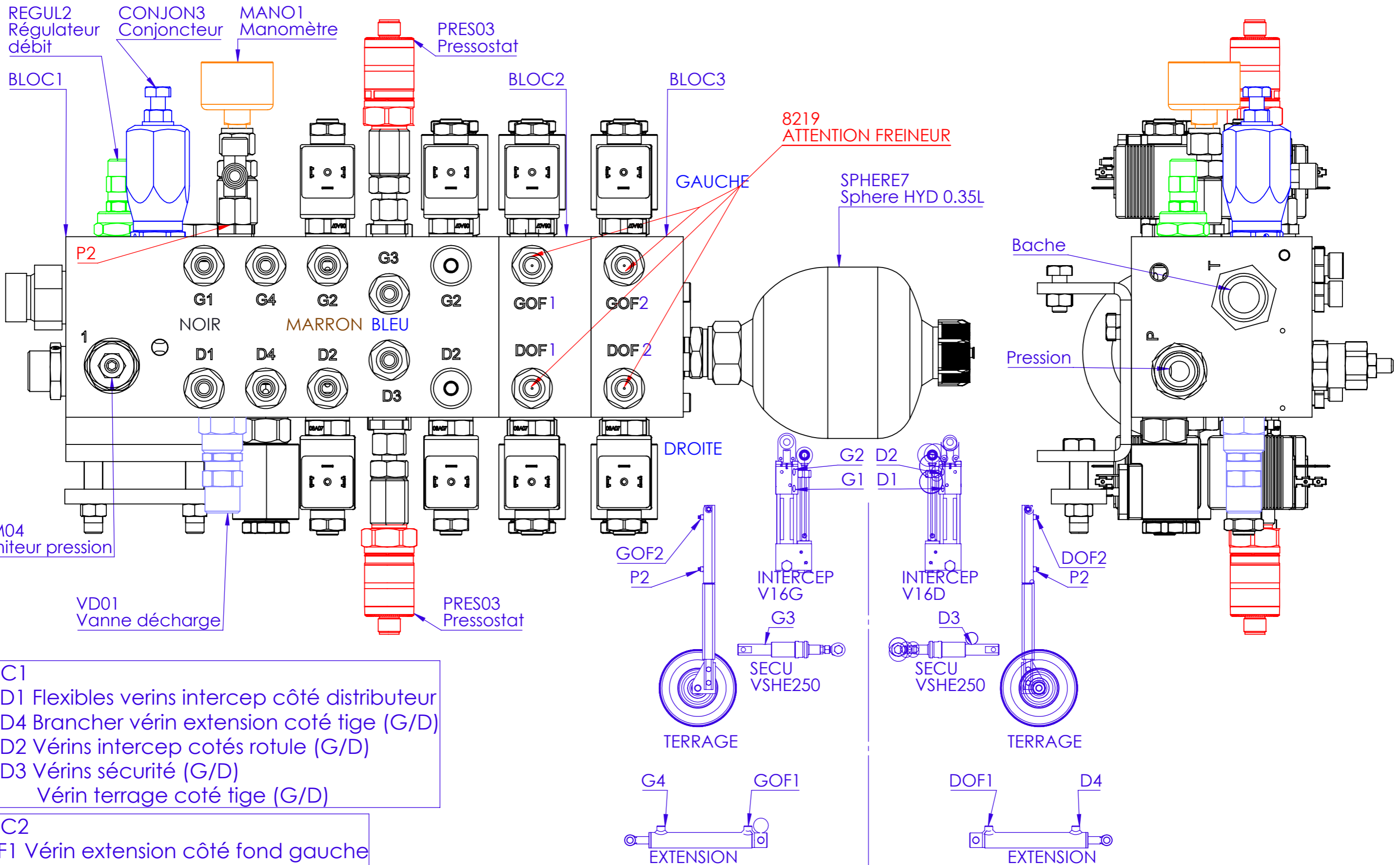
S.A.R.L Rte d'Espagne BP 346 11103 Narbonne - Tel:04.68.58.17.00  
 Fax: 04.68.58.17.08 - E-mail: info@egretier.com  
 REPRODUCTION OU DIVULGATION A UN TIERS FORMELLEMENT  
 INTERDITE

CARTER VERIN NON REPRESENTE

Echelle: 1:3	Format A4	DATE 04/06/2013
-----------------	--------------	--------------------

**VERIN INTERCEP D&G D16**

**N° Plan :**  
**V16D&G Ind A**



BLOC1  
 G1/D1 Flexibles verins intercep côté distributeur  
 G4/D4 Brancher vérin extension coté tige (G/D)  
 G2/D2 Vérins intercep cotés rotule (G/D)  
 G3/D3 Vérins sécurité (G/D)  
 P2 Vérin terrage coté tige (G/D)

BLOC2  
 GOF1 Vérin extension côté fond gauche  
 DOF1 Vérin extension côté fond droite

BLOC3  
 GOF2 Vérin terrage côté fond gauche  
 DOF2 Vérin terrage côté fond droite

PRESSOSTAT  
 MD3/MG3 Monter pressostat

AVEC RECENTRAGE AUTO



S.A.R.L Rte d'Espagne BP 346 11103 Narbonne - Tel:04.68.58.17.00  
 Fax: 04.68.58.17.08 - E-mail: info@egretier.com  
 REPRODUCTION OU DIVULGATION A UN TIERS FORMELLEMENT INTERDITE

Ech. 1:2  
 A3  
 31/07/2017

**BRANCHEMENT HYDRAULIQUE**  
**2pi+2ext+RC+2asa+2sec**

DESSINATEUR  
**OJER**  
 N° Plan :  
 GCBH16/17  
 ind 0

CLAP14  
ANTI RETOUR CV10

REGUL2  
Régulateur  
débit

LIM04  
Limiteur pression

CONJON3  
Conjoncteur

CLAP16  
ANTI RETOUR CV08

SPHERE7  
Sphere HYD 0.35L

CLAP12 Clapet CED08

CLAP15 Clapet OD153

CLAP14 ANTI RETOUR CV10  
CLAP16 ANTI RETOUR CV08

CONJON3 Conjoncteur

CLAP16  
ANTI RETOUR CV08

VD01  
Vanne décharge

DKGR: MACHINE GAUCHE REPLIS  
DKDR: MACHINE DROITE REPLIS  
DKGT: MACHINE GAUCHE TRAVAIL  
DKDT: MACHINE DROITE TRAVAIL  
RS: REARMEMENT SECU  
SG: SECU GAUCHE  
SD: SECU DROITE  
CL: EXTENSION CADRE COTE TIGE  
EDE-EGE: EXTENSION VERIN CADRE  
EDR-EGR: EXTENSION VERIN RENTRE  
TDH-TGH: TERRAGE HAUT  
TDB-TGB: TERRAGE BAS



S.A.R.L Rte d'Espagne BP 346 11103 Narbonne - Tel:04.68.58.17.00  
Fax: 04.68.58.17.08 - E-mail: info@egretier.com  
REPRODUCTION OU DIVULGATION A UN TIERS FORMELLEMENT  
INTERDITE

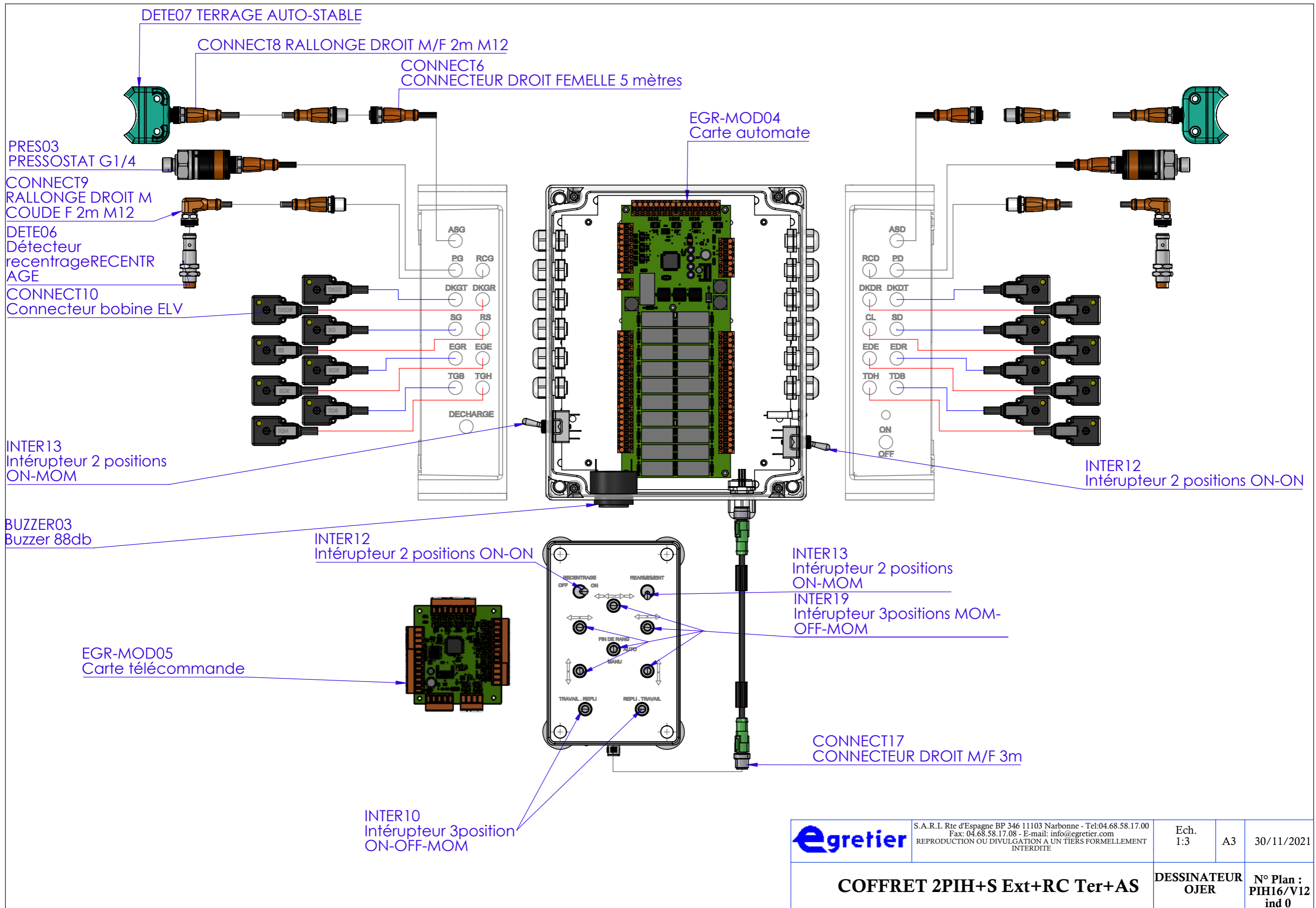
**BRANCHEMENT ELECTRIQUE**  
**2pi+2ext+RC+2asa+2sec**

AVEC RECENTRAGE AUTO

Ech. 1:2 A3 31/07/2017

DESSINATEUR OJER N° Plan : GCBH16/17 ind 0





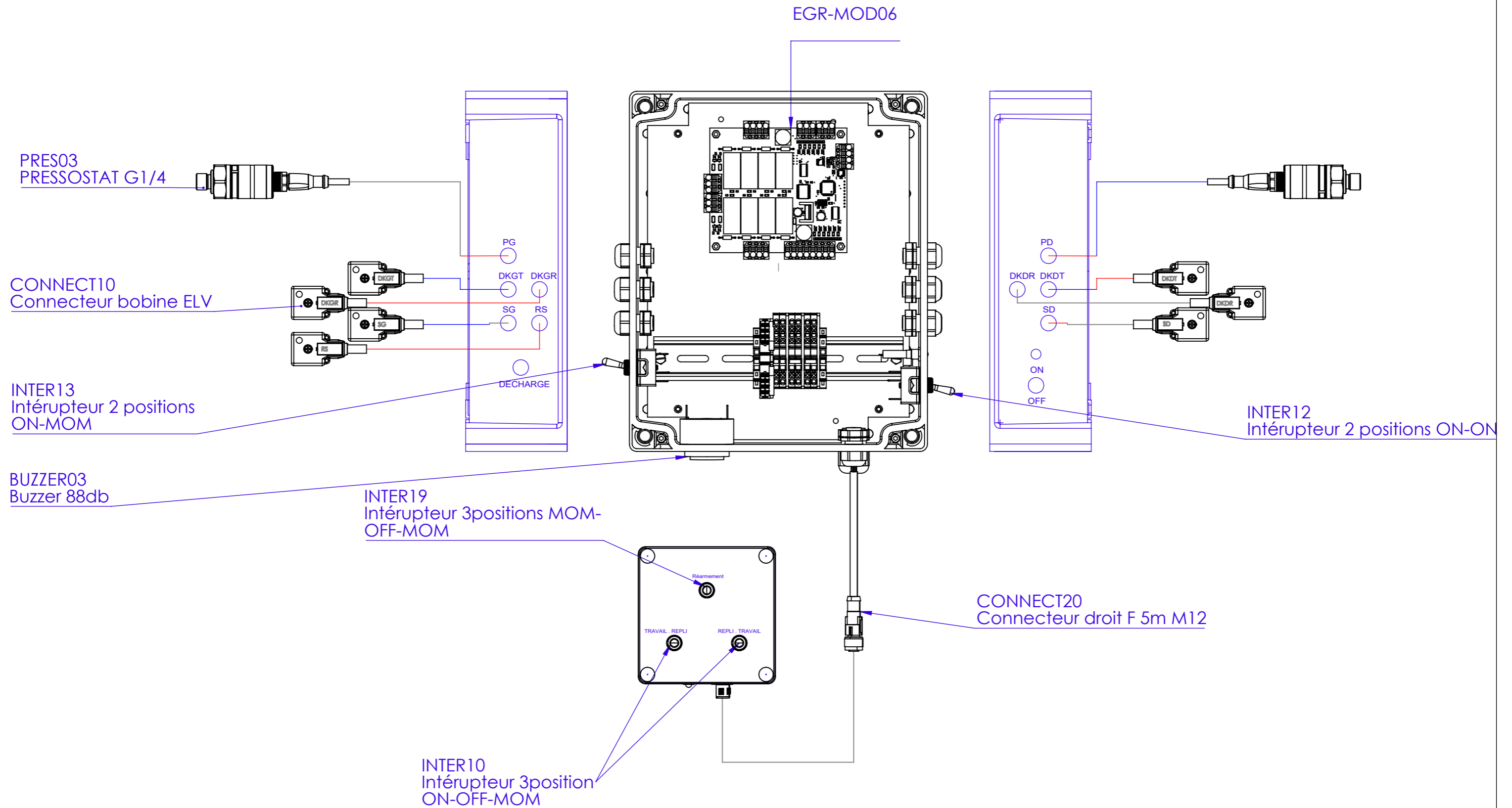
S.A.R.L Rte d'Espagne BP 346 11103 Narbonne - Tel:04.68.58.17.00  
 Fax: 04.68.58.17.08 - E-mail: info@egretier.com  
 REPRODUCTION OU DIVULGATION A UN TIERS FORMELLEMENT  
 INTERDITE

Ech. 1:3	A3	30/11/2021
-------------	----	------------

**COFFRET 2PIH+S Ext+RC Ter+AS**

DESSINATEUR OJER	N° Plan : PIH16/V12 ind 0
---------------------	---------------------------------





S.A.R.L Rte d'Espagne BP 346 11103 Narbonne - Tel:04.68.58.17.00  
 Fax: 04.68.58.17.08 - E-mail: info@egretier.com  
 REPRODUCTION OU DIVULGATION A UN TIERS FORMELLEMENT  
 INTERDITE

Ech. 1:3 A3 30/11/2021

**COFFRET 2PIH+S**

DESSINATEUR  
R  
OJER

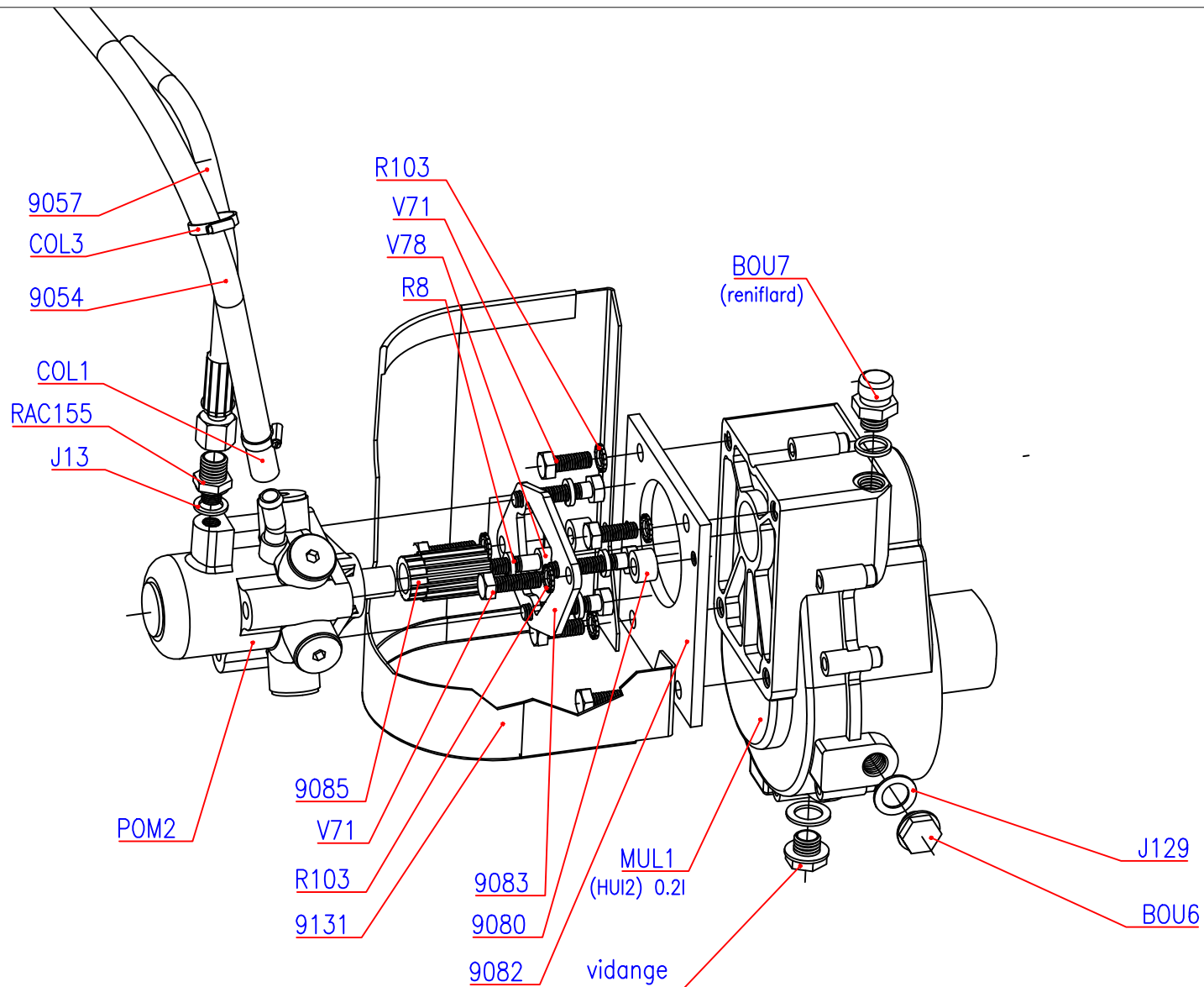
N° Plan :  
PIH7/V02-ind 0



**Corps  
Décavillonneur**

# Éclatés

# pièces communes



S.A.R.L Jean-Michel EGRETIER Rte d'Espagne BP346 11103 NARBONNE  
 TEL: 04.68.58.17.00 FAX: 04.68.58.17.08 Email: info@egretier.com

REPRODUCTION OU DIVULGATION A UN TIERS FORMELLEMENT INTERDITE

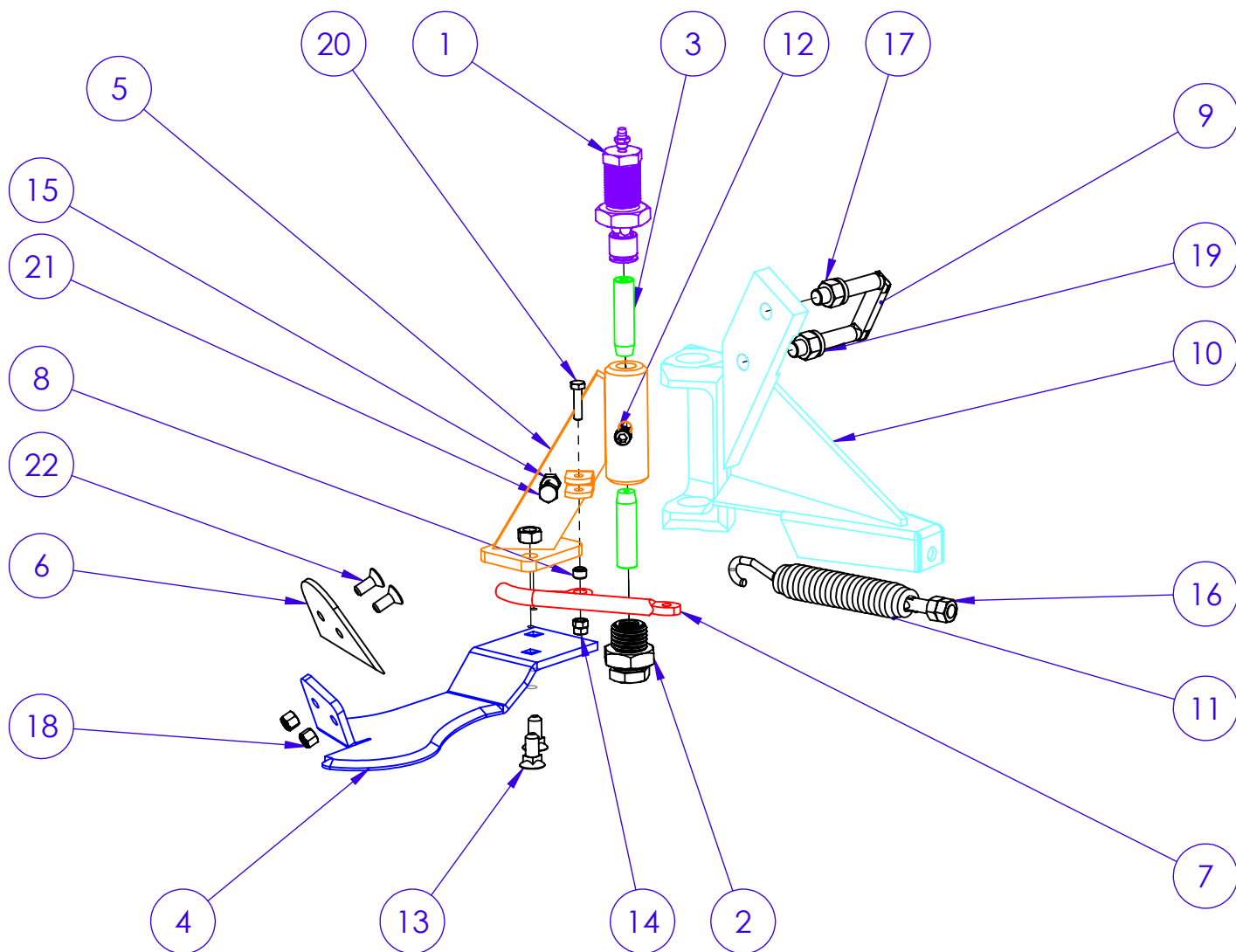
ECHELLE:  
1/1

DATE:  
14/03/19

KIT adapt pompe

DESSINATEUR:  
oJER

kaph  
REF: XXXXX



Rep	Droite	Gauche	Désignation	Qté	PRIX
1	8945		Vis porte roulement complète à graisse	1	
2	8945/1		Vis porte roulement complète sans graisse	1	
3	9059		AXE TREMPE Ø15 L59	2	
4	9061D	9061G	LAME CURE-CEP DROITE	1	
5	9063D	9063D	Bielle maîtresse cure-cep Droite	1	
6	9065D	9065G	Aileron cure-cep droite	1	
7	9066MS		Biellette cure cep MS200	1	
8	9067		Bague durinox biellette cure-cep	1	
9	9068		Bride cure-cep	1	
10	9071MSD	9071MSG	TETE SUPPORT DROITE	1	
11	9109		Ressort extension cure-cep	1	
12	9483/1		VIS BUTEE AXE MOYEU M12x16 A TETON	2	
13	B728		Boulon Fra Col Carré	2	
14	E7		Ecrou H M 6	2	
15	E8		Ecrou H M 8	1	
16	E9		Ecrou H M 10	2	
17	E10		Ecrou H M 12	2	
18	E48		Ecrou AC NYLSTOP M8	2	
19	R123		RONDELLE GROWER W 12	2	
20	V51		Vis H M6x25	1	
21	V74		Vis H M8x30	1	
22	V618		VIS FHC AC M8x20	2	



S.A.R.L Rte d'Espagne BP 346 11103 Narbonne - Tel:04.68.58.17.00  
 Fax: 04.68.58.17.08 - E-mail: info@egretier.com  
 REPRODUCTION OU DIVULGATION A UN TIERS FORMELLEMENT  
 INTERDITE

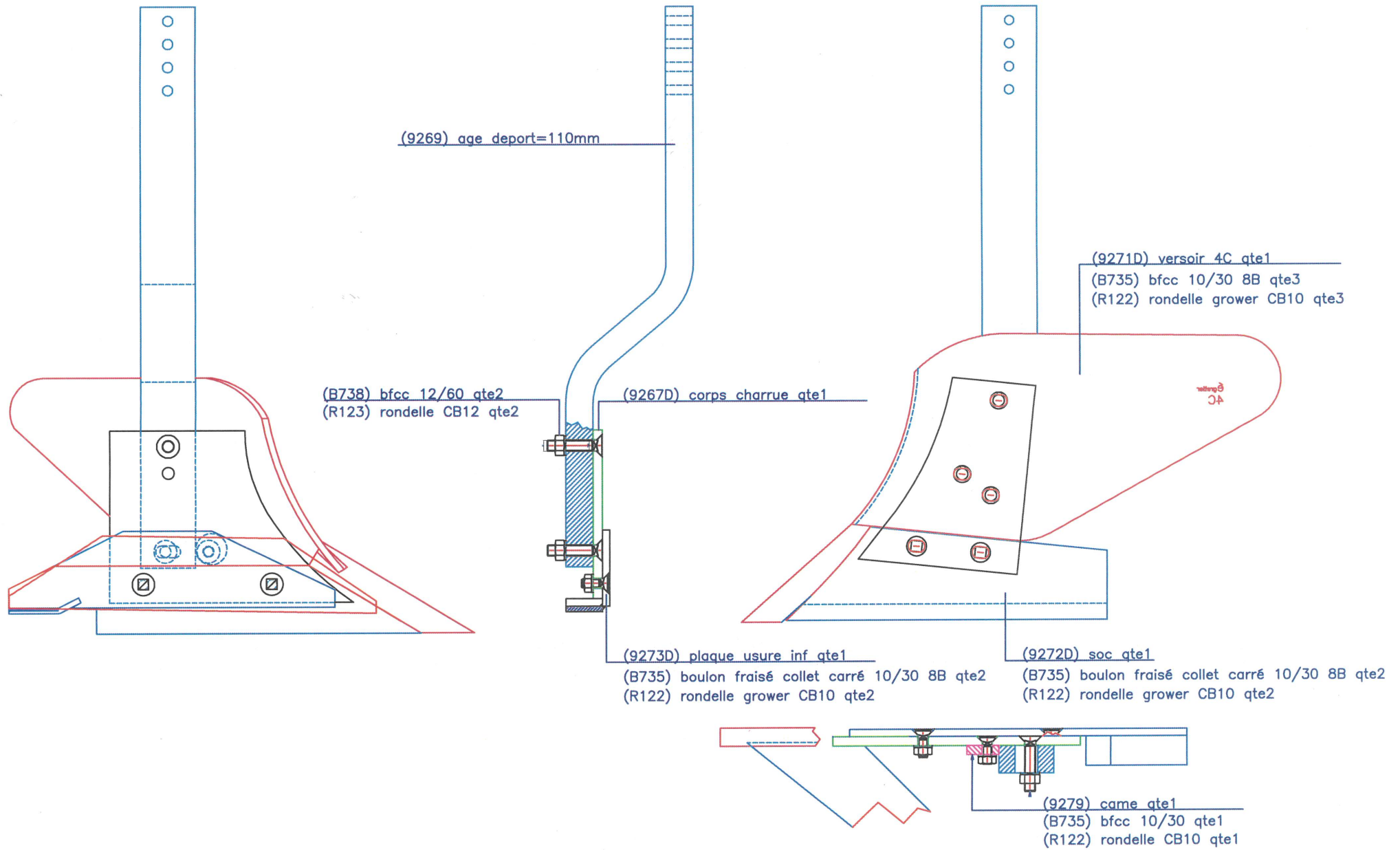
Echelle:  
1:5

Format  
A4

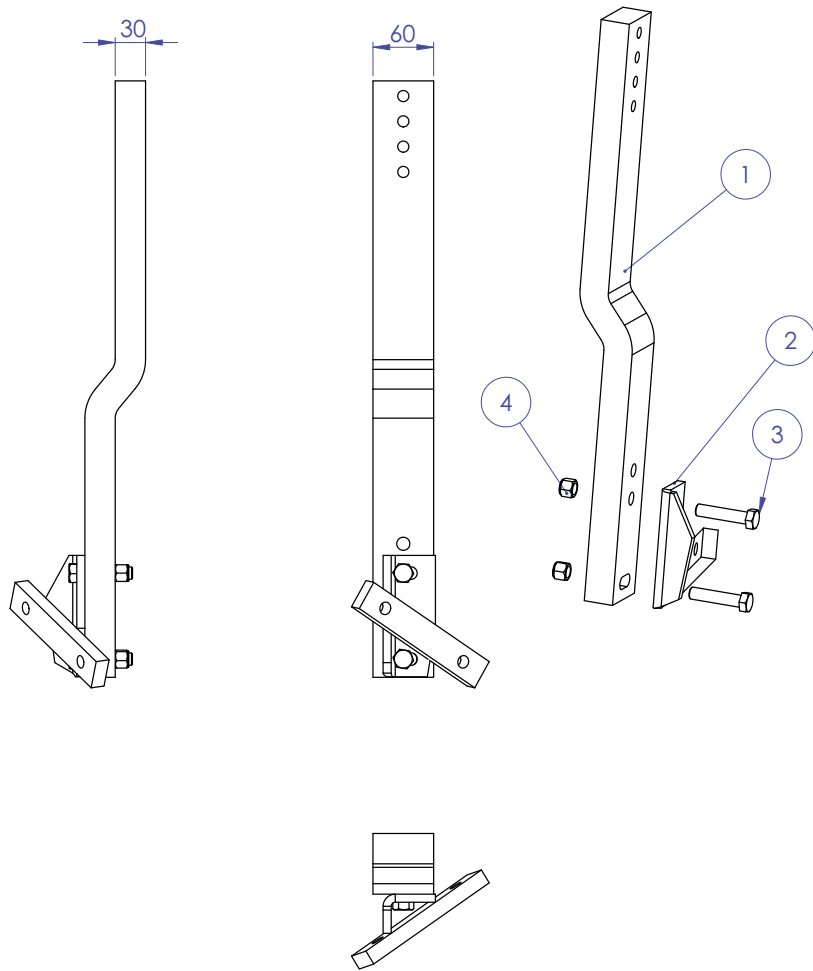
DATE  
23/06/2017

**CURE CEP DROITE et GAUCHE**

**N° Plan :  
CCD&G Ind 0**



INDICE	DATE MODIF	NOTE DE MODIFICATION	SIGN.		
		S.A.R.L. Jean-Michel EGRETIER Rte d'Espagne BP346 11103 NARBONNE TEL:04.68.58.17.00 FAX:04.68.58.17.08 Email:be@egretier.com <small>PROPRIETE DE LA Sra EGRETIER REPRODUCTION OU DIVULGATION A UN TIERS FORMELLEMENT INTERDITE SANS AUTORISATION</small>	ECHELLE: N/A	MATIERE	DEMI-PRODUIT *****
PRODUIT: CHARRUE EGRETIER à DROITE ENSEMBLE: CHARRUE egretier DROITE PIECE:		DATE: 03-03-06	PLAN REF 1/2	N°FICHIER .dwg	Dessiné par: Vérifié par: <b>CED</b>
			IND: *		



Rep	Désignation	Qt	Réf	NBRE	Ut	Prov
1	Age charrue Egretier déport 30 mm	1	9269/1	1	PI	1F
2	Support buteur et chasseur sur age charrue	1	9393/3G	1	PI	1F
3	Vis tête hexagonale M12x55	2	V109	1	PI	0A
4	Ecrou Nylstop M12	2	E50	1	PI	0A



S.A.R.L Rte d'Espagne BP 346 11103 Narbonne - Tel:04.68.58.17.00  
 Fax: 04.68.58.17.08 - E-mail: info@egretier.com  
 REPRODUCTION OU DIVULGATION A UN TIERS FORMELLEMENT INTERDITE

Ech. 1:5 A4 19/01/2017  
 Qté : 1 Poids : 9.35 kg  
 N° Plan : ACLSTG-ind 0

Client : \_\_\_\_\_ Projet : \_\_\_\_\_

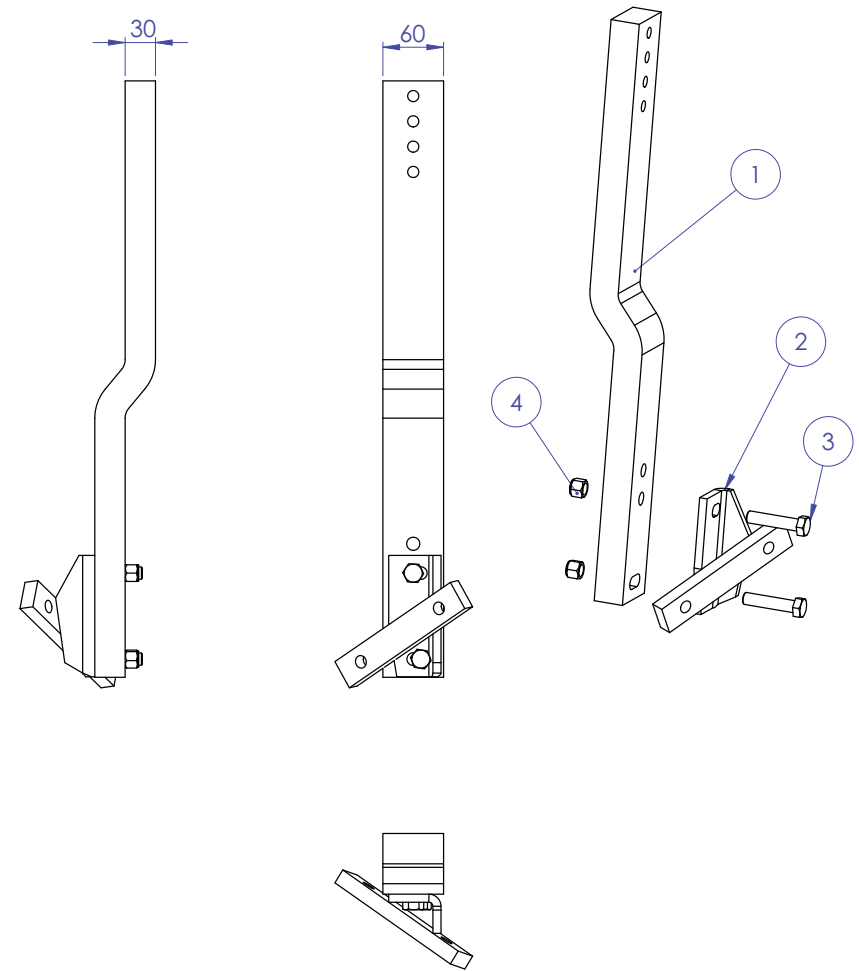
Matière : ACIER

Traitement : +

Modifications

Age à chasser G pour lame sarclouse  
 tuilé

Date	Description	Ind.
00/00/0000	...	A



Rep	Désignation	Qt	Réf	NBRE	Ut	Prov
1	Age charrue Egretier déport 30 mm	1	9269/1	1	PI	1F
2	Support buteur et chasseur sur age charrue	1	9393/3D	1	PI	1F
3	Vis tête hexagonale M12x55	2	V109	1	PI	0A
4	Ecrou Nylstop M12	2	E50	1	PI	0A



S.A.R.L Rte d'Espagne BP 346 11103 Narbonne - Tel:04.68.58.17.00  
 Fax: 04.68.58.17.08 - E-mail: info@egretier.com  
 REPRODUCTION OU DIVULGATION A UN TIERS FORMELLEMENT INTERDITE

Ech. 1:5 A4 19/01/2017  
 Qté : 1 Poids : 9.35 kg  
 N° Plan : ACLSTD-ind 0

Client : \_\_\_\_\_ Projet : \_\_\_\_\_

Matière : ACIER

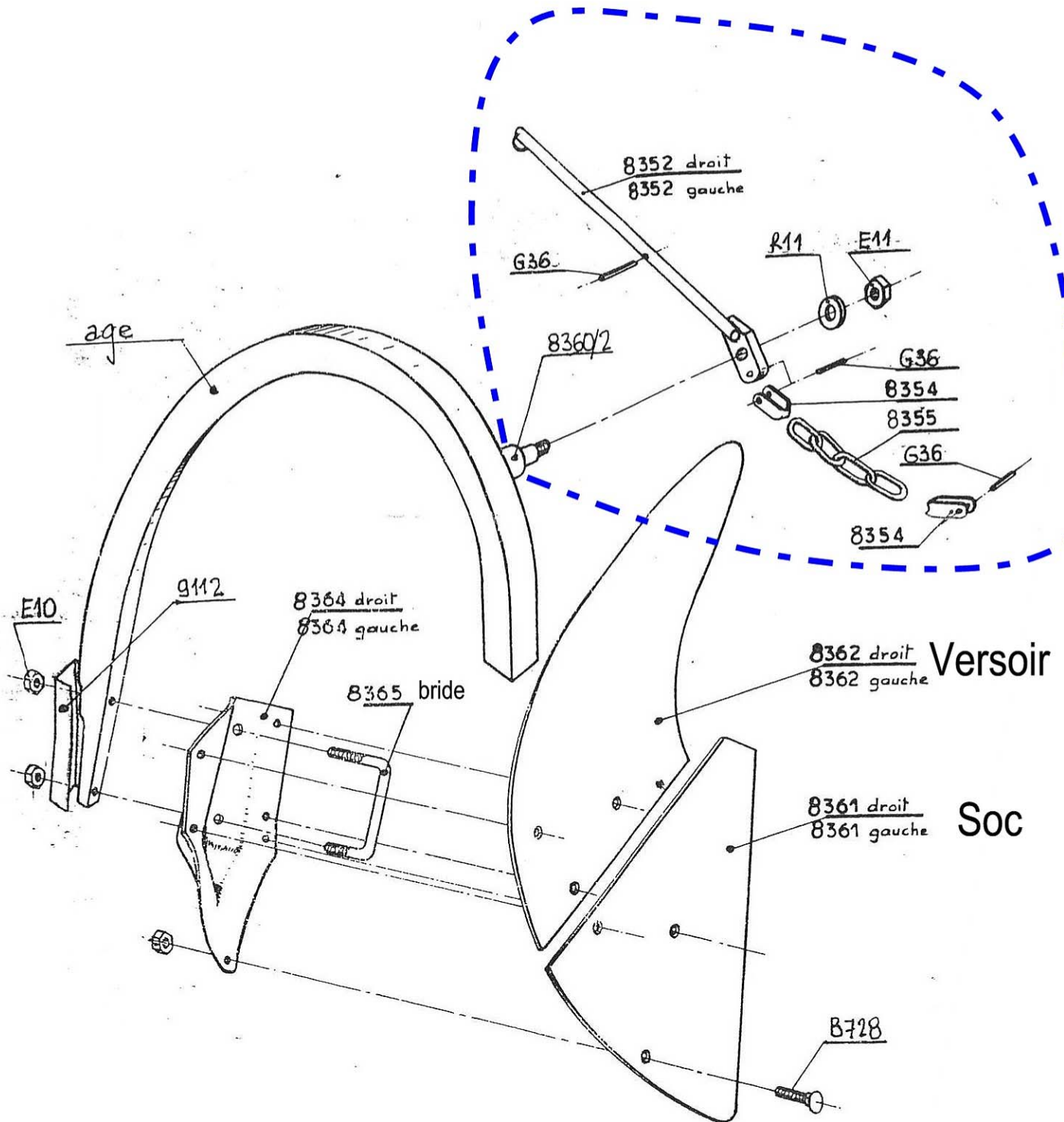
Traitement : +

Modifications

Age à chasser D pour lame sarclouse  
 tuilé

Date	Description	Ind.
00/00/0000	...	A

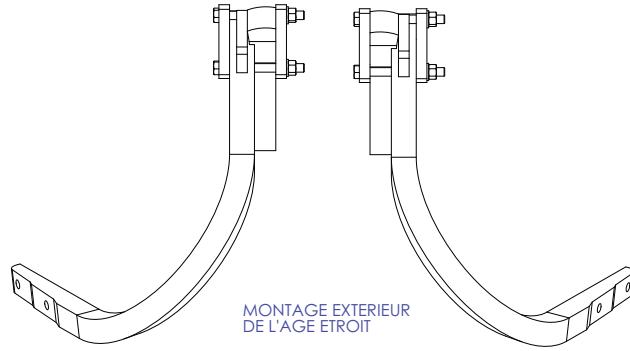
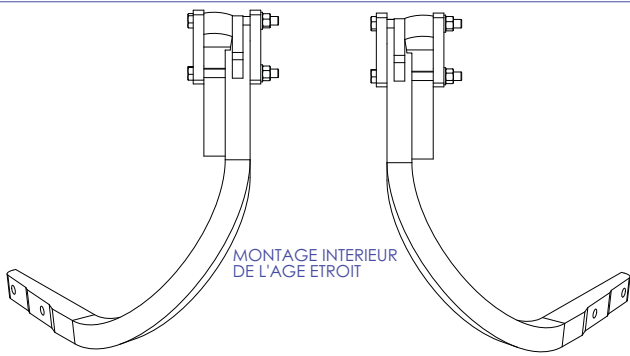




Note : Représentation du corps décavillonneur coté Gauche

Note 2 : le levier de rappel est uniquement monté sur les PIM





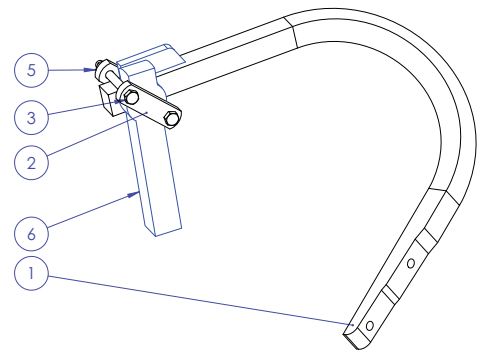
Rep	Désignation	Qté	Réf	NBRE	Unité	Prov
1	AGE INTERCEP étroit DROIT	1	AED	1	PI	3F
2	AGE INTERCEP étroit GAUCHE	1	AEG	1	PI	3F

S.A.R.L. Ric d'Espagne BP 346 11103 Narbonne - Tel:04.68.58.17.00  
 Fax: 04.68.58.17.08 - E-mail: info@egretier.com  
 REPRODUCTION OU DIVULGATION A UN TIERS FORMELLEMENT INTERDITE

Echelle: 1:5 Format A4 DATE 09-09-24

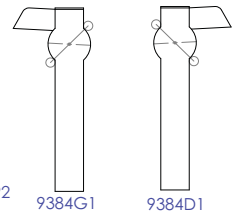
**AGE REGLABLE EGRETIER**

**N° Plan : AED AEG Ind**



Si montage age en interieur prendre référence 9384D1 et ajout plaque deport 9458  
 Pour monter les curecep sur age étroit ajouter cale 9392

Rep	Réf	Qté	Désignation
1	9384G	1	COURBE AGE ETROIT a GAUCHE
2	9404	2	CONTRE BRIDE 30X15 EA=74mm
3	V470	2	Vis H M12x120
4	R10	2	Rondelle plate Z 12-N
5	E10	2	Ecrou H M 12
6	9384D1	1	Queue Age étroit en 40 droite

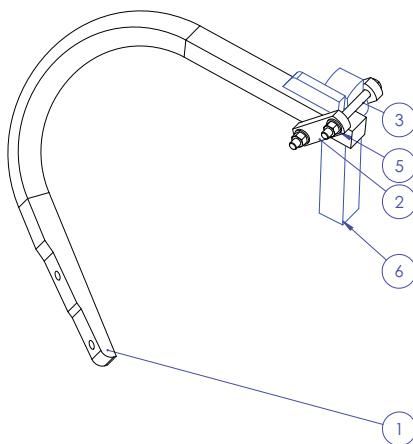


S.A.R.L. Ric d'Espagne BP 346 11103 Narbonne - Tel:04.68.58.17.00  
 Fax: 04.68.58.17.08 - E-mail: info@egretier.com  
 REPRODUCTION OU DIVULGATION A UN TIERS FORMELLEMENT INTERDITE

Echelle: 1:5 Format A4 DATE 09-09-24

**AGE INTERCEP étroit GAUCHE**

**N° Plan : AEG Ind**



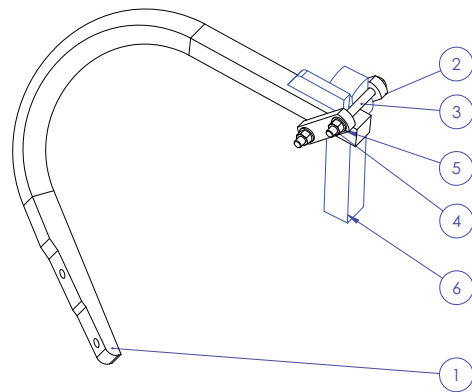
Rep	Désignation	Quantité	Réf	NBRE	Unité	Prov
1	COURBE AGE ETROIT a DROITE	1	9384D	1	PI	1F
2	CONTRE BRIDE 30X15 EA=74mm	2	9404	1	PI	4S
3	Vis H M12x120	2	V470	1	PI	0A
4	Ecrou H M 12	2	E10	1	PI	0A
5	Rondelle plate Z 12-N	2	R10	1	PI	0A
6	Queue Age étroit en 40 droite	1	9384D1	1	PI	3F

S.A.R.L. Ric d'Espagne BP 346 11103 Narbonne - Tel:04.68.58.17.00  
 Fax: 04.68.58.17.08 - E-mail: info@egretier.com  
 REPRODUCTION OU DIVULGATION A UN TIERS FORMELLEMENT INTERDITE

Echelle: 1:5 Format A4 DATE 09-09-24

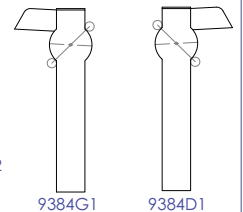
**AGE INTERCEP étroit DROIT**

**N° Plan : AED Ind**



Si montage age en interieur prendre référence 9384D1 et ajout plaque deport 9458  
 Pour monter les curecep sur age étroit ajouter cale 9392

Rep	Réf	Quantité	Désignation
1	9384D	1	COURBE AGE ETROIT a DROITE
2	V470	2	Vis H M12x120
3	E10	2	Ecrou H M 12
4	R10	2	Rondelle plate Z 12-N
5	9404	2	CONTRE BRIDE 30X15 EA=74mm
6	9384D1	1	Queue Age étroit en 40 droite

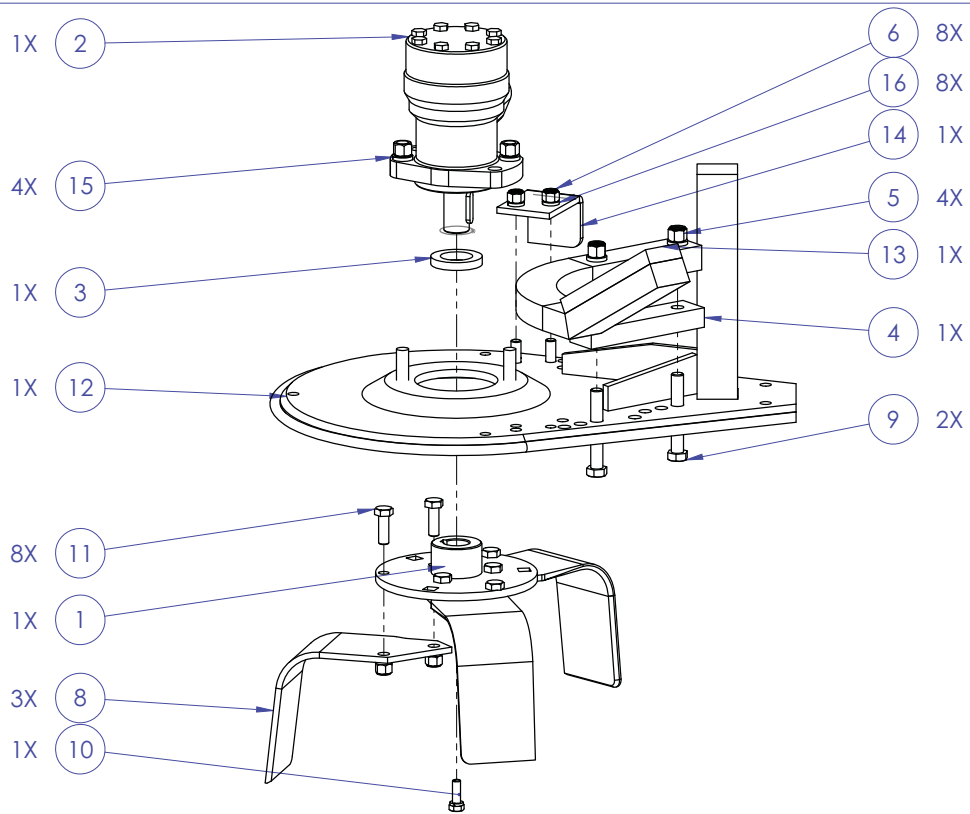


S.A.R.L. Ric d'Espagne BP 346 11103 Narbonne - Tel:04.68.58.17.00  
 Fax: 04.68.58.17.08 - E-mail: info@egretier.com  
 REPRODUCTION OU DIVULGATION A UN TIERS FORMELLEMENT INTERDITE

Echelle: 1:5 Format A4 DATE 09-09-24

**AGE INTERCEP étroit DROIT**

**N° Plan : AED Ind**



SENS HORAIRE  
rotation rotobineur  
gauche

Rep	Réf	Qté
1	9158D	1
2	MOTEUR14	1
3	RF25	1
4	9172	1
5	E50	4
6	E49	8
7	R121	1
8	9159G	3
9	V173	2
10	V72	1
11	V108	8
12	9157G	1
13	9171G	1
14	9173G	1
15	R123	4
16	R122	8

ROTOBINEUR 1 COTE  
flexible: 9107 qt2  
raccords: RAC70 qt4+ RAC88 qt2  
ROTOBINEUR 2 COTE  
flexible: 9107 qt3  
raccords: RAC70 qt6 RAC88 qt2

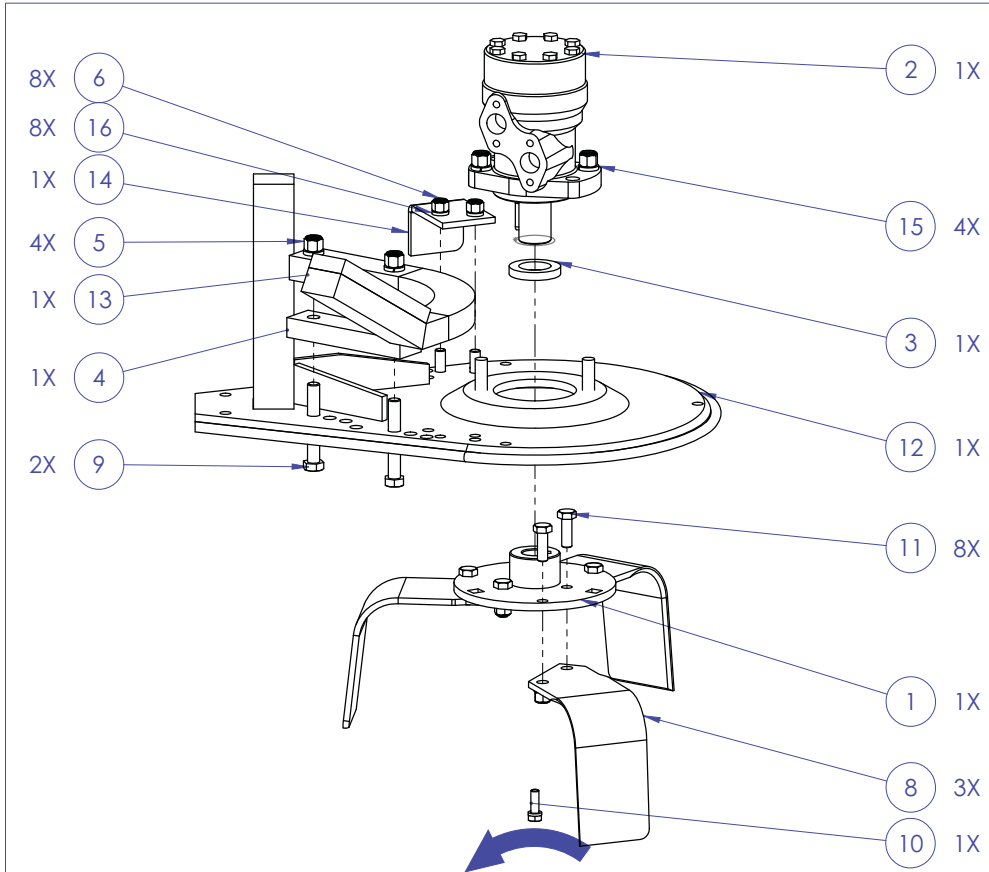


S.A.R.L Rte d'Espagne BP 346 11103 Narbonne - Tel:04.68.58.17.00  
Fax: 04.68.58.17.08 - E-mail: info@egretier.com  
REPRODUCTION OU DIVULGATION A UN TIERS FORMELLEMENT  
INTERDITE

Echelle: 1:5    Format A4    DATE 13/06/2017

**ROTO-BINEUR GAUCHE**

**N° Plan :  
RBG Ind**



SENS ANTI HORAIRE  
rotation rotobineur  
droite

Rep	Réf	Qté
1	9158D	1
2	MOTEUR14	1
3	RF25	1
4	9172	1
5	E50	4
6	E49	8
7	R121	1
8	9159D	3
9	V173	2
10	V72	1
11	V108	8
12	9157D	1
13	9171D	1
14	9173D	1
15	R123	4
16	R122	8

ROTOBINEUR 1 COTE  
flexible: 9107 qt2  
raccords: RAC70 qt4+ RAC88 qt2  
ROTOBINEUR 2 COTE  
flexible: 9107 qt3  
raccords: RAC70 qt6 RAC88 qt2

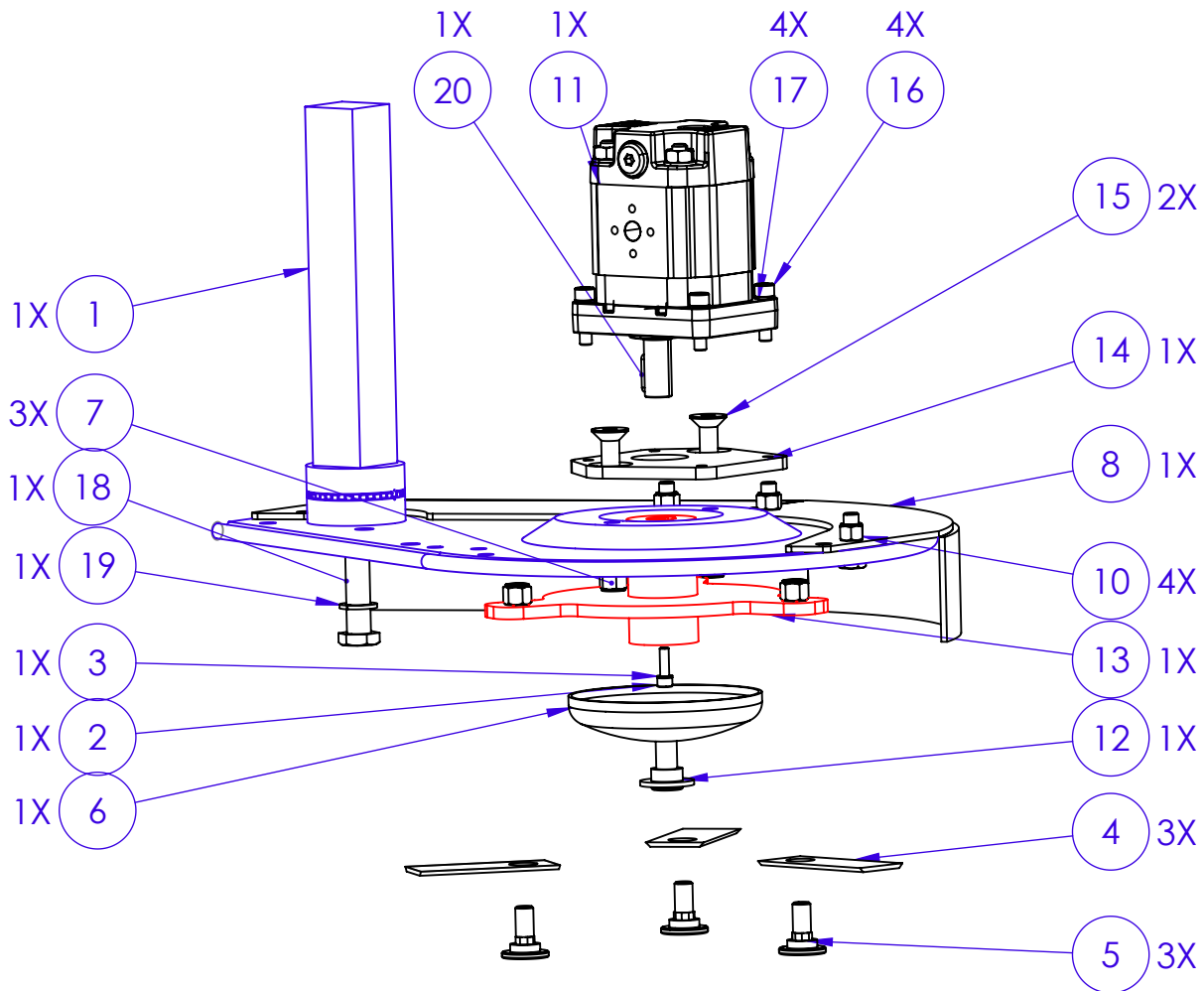


S.A.R.L Rte d'Espagne BP 346 11103 Narbonne - Tel:04.68.58.17.00  
Fax: 04.68.58.17.08 - E-mail: info@egretier.com  
REPRODUCTION OU DIVULGATION A UN TIERS FORMELLEMENT  
INTERDITE

Echelle: 1:5    Format A4    DATE 13/06/2017

**ROTO-BINEUR DROITE**

**N° Plan :  
RBG Ind**



Rep	Réf G	Ref D	Désignation	Qté
1	9157		FLASQUE ROTO-BINEUR TONDEUSE D&G	1
2	V403		Vis CHC M6x20	1
3	R120		RONDELLE GROWER WZ 6	1
4	COUT001		Couteau 96X40 D19 EP3	3
5	B761		Boulon couteau Ø20 ep5 M12	3
6	FOND20/1		Fond bombé inox Ø129 ep 2 tondeuse Ind A	1
7	E50		Ecrou Nylstop M12	2
8	9158/6G	9158/6D	Carter tondeuse TD370 GAUCHE	1
9	V108		Vis H M10x30	4
10	E49		Ecrou inox NYLSTOP M 10	4
11	MOTEUR22R		MOTEUR TONDEUSE HPLM	1
12	9158/7		Vis CHC M14x25	1
13	9158P		Plateau tondeuse	1
14	9585/1		Support moteur tondeuse	1
15	V647		VIS AC FRA HC 12/30 FT ZING	2
16	V454		Vis CHC M8x30	4
17	R121		RONDELLE GROWER WZ 8	4
18	V263		Vis tête hexagonale M16x80	1
19	R125		RONDELLE GROWER WZ 16	1
20	MOTEUR22CL		CLAVETTE // MOTEUR22R	1



S.A.R.L Rte d'Espagne BP 346 11103 Narbonne - Tel:04.68.58.17.00  
 Fax: 04.68.58.17.08 - E-mail: info@egretier.com  
 REPRODUCTION OU DIVULGATION A UN TIERS FORMELLEMENT  
 INTERDITE

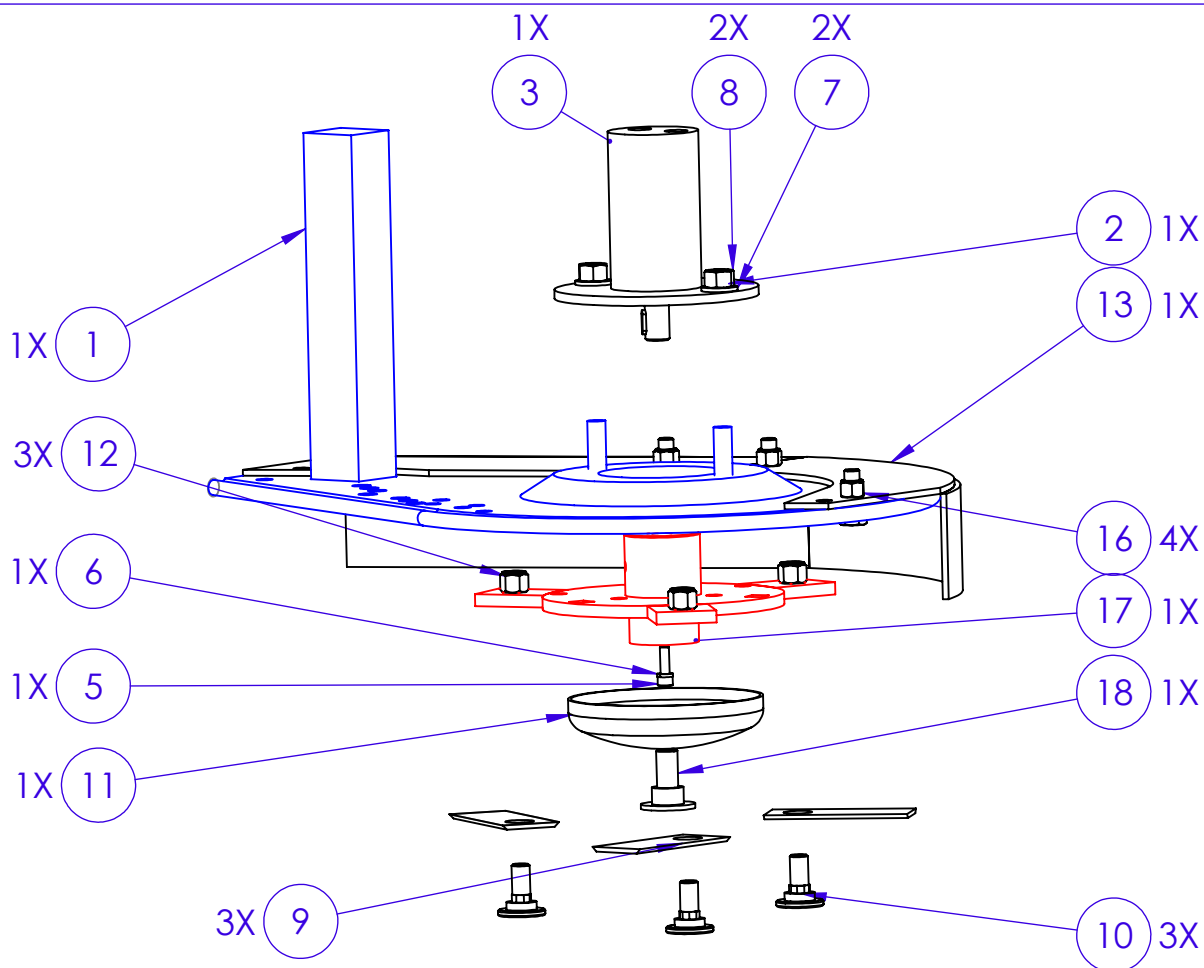
Echelle:  
1:5

Format  
A4

DATE  
10-12-19

**Tondeuse Ø370 V2**

**N° Plan :  
TDD&TDG Ind 0**



Rep	Réf G	Ref D	Désignation	Qté
1	9157		FLASQUE ROTO-BINEUR/AGE D&G	1
2	9585		Support adpatation MOTEUR18 tondeuse	1
3	MOTEUR18		Moteur hyd tondeuse	1
4	V947		Vis FHC M6x16	3
5	V403		Vis CHC M6x20	1
6	R120		RONDELLE GROWER W 6	1
7	R10		Rondelle plate Z 12-N	2
8	E10		Ecrou H M 12	2
9	COUT001		Couteau 96X40 D19 EP3	3
10	B761		Boulon couteau Ø20 ep5 M12	3
11	FOND20/1		Fond bombé inox Ø129 ep 2 tondeuse Ind A	1
12	E50		Ecrou Nylstop M12	2
13	9158/6G	9158/6D	Carter tondeuse TD370 GAUCHE	1
15	V108		Vis H M10x30	4
16	E49		Ecrou inox NYLSTOP M 10	4
17	9158P		Plateau tondeuse	1
18	9158/7		Vis CHC M14x25	1



S.A.R.L Rte d'Espagne BP 346 11103 Narbonne - Tel:04.68.58.17.00  
 Fax: 04.68.58.17.08 - E-mail: info@egretier.com  
 REPRODUCTION OU DIVULGATION A UN TIERS FORMELLEMENT  
 INTERDITE

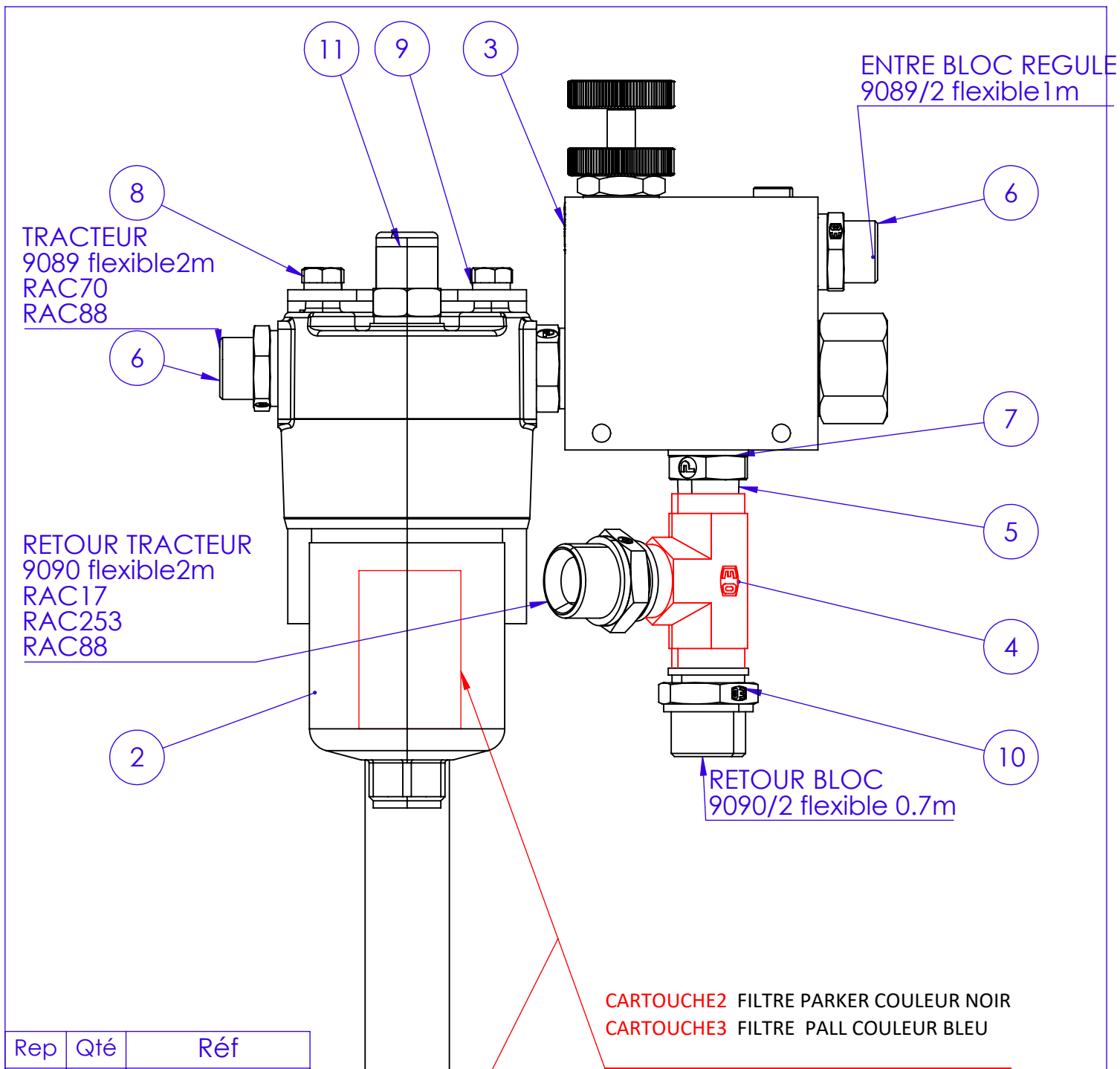
Echelle:  
1:5

Format  
A4

DATE  
10/12/2019

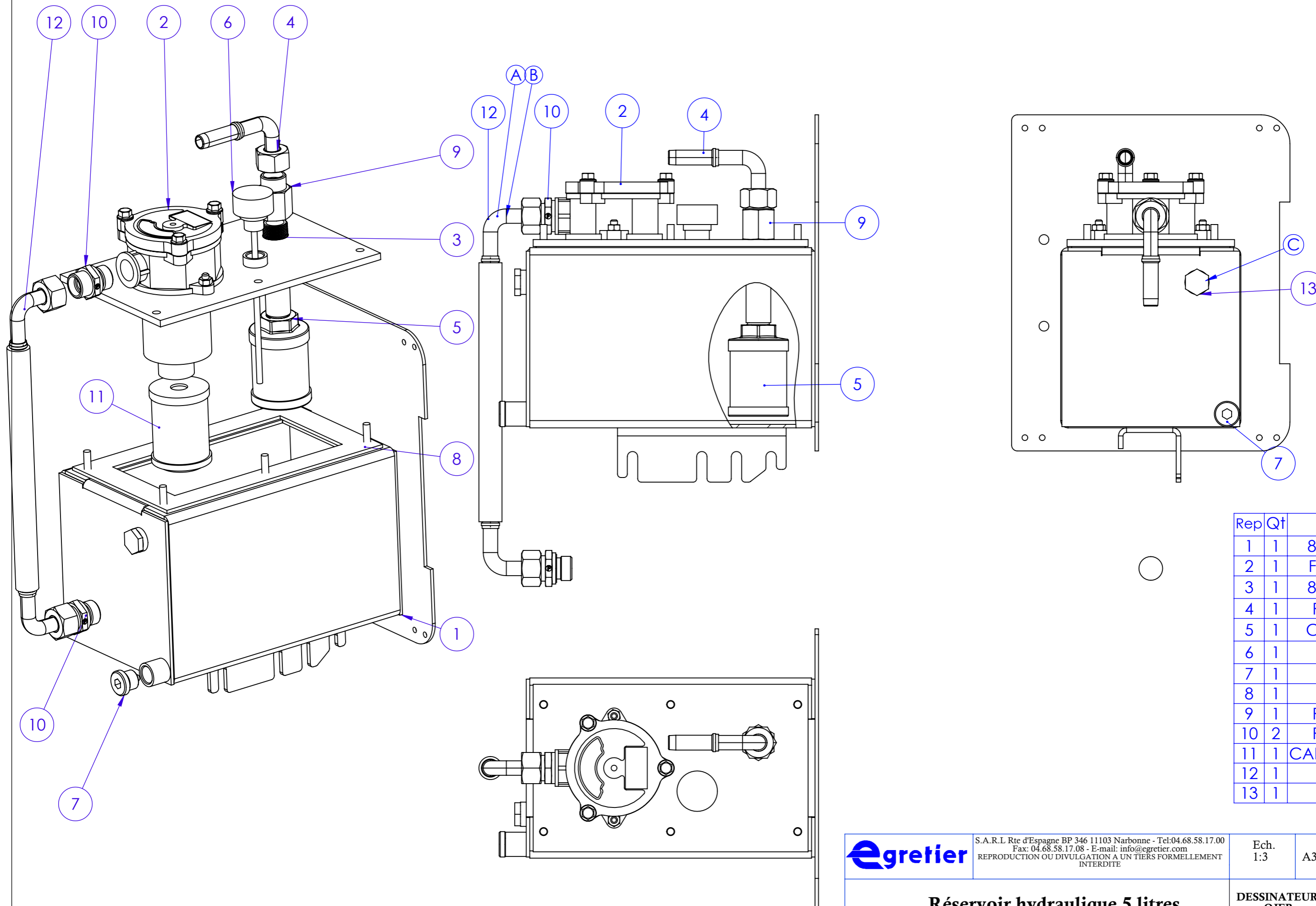
**Tondeuse Ø370 gauche et droite**

**N° Plan :  
TD370GetD Ind 0**



Rep	Qté	Réf
1	1	9583
2	1	FILTRE4
3	1	HYDRO04
4	1	RAC259
5	2	RAC260
6	2	RAC70
7	4	RAC253
8	4	V71
9	4	R121
10	2	RAC17
11	1	INDIC02
12	1	CARTOUCHE--

ATTENTION DEUX MARQUES DE FILTRE  
PARKER et PALL



Rep	Qt	Réf
1	1	8972RES1
2	1	FILTRE3/1
3	1	8972RES2
4	1	RAC265
5	1	CREPINE4
6	1	BOU64
7	1	BOU61
8	1	8972J
9	1	RAC267
10	2	RAC268
11	1	CARTOUCHE1
12	1	9418
13	1	BOU6

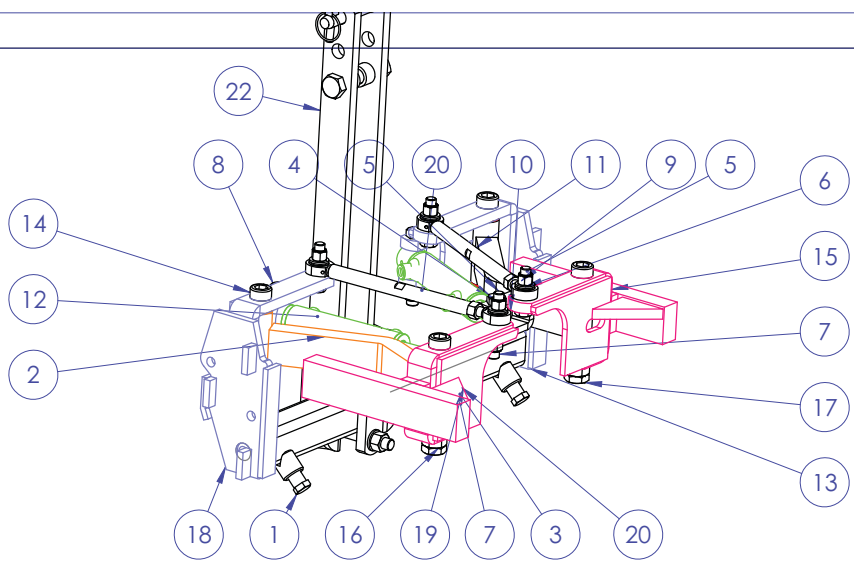
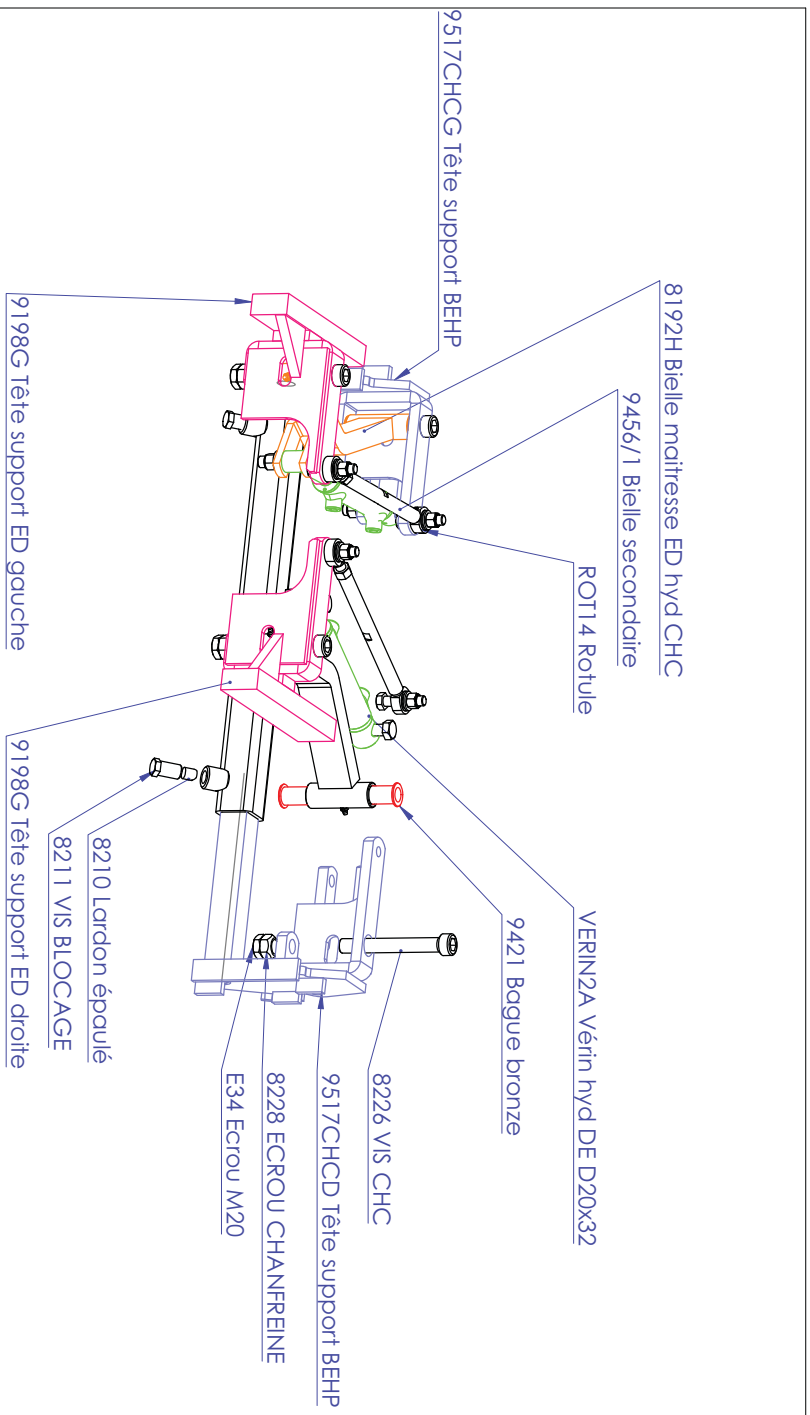


S.A.R.L Rte d'Espagne BP 346 11103 Narbonne - Tel:04.68.58.17.00  
 Fax: 04.68.58.17.08 - E-mail: info@egretier.com  
 REPRODUCTION OU DIVULGATION A UN TIERS FORMELLEMENT INTERDITE

Ech. 1:3 A3 13-12-16

**Réservoir hydraulique 5 litres**

DESSINATEUR OJER N° Plan : 8972RES Ind C



Rep	Désignation	Qté	Réf	NBRE	Unité	Prov
1	Barre entretoise lg 600	1	8209	1	PI	3F
2	BIELLE MAITRESSE ED HYD CHC	2	8192H	1	PI	3F
3	Ecrou inox NYLSTOP M 16	4	E52	1	PI	0A
4	Ecrou inox NYLSTOP M 14	4	E51	1	PI	0A
5	Vis H M14x60	4	V212	1	PI	0A
6	Rondelle plate Z 14-N	4	R11	1	PI	0A
7	Vis H M16x80	2	V265	1	PI	0A
8	Vis H M16x100	2	V270	1	PI	0A
9	Ecrou H M 14	2	E11	1	PI	0A
10	Rotule tige vérin Ø14	4	ROT14	1	PI	0A
11	Tube bielle secondaire parallélogramme	2	9456/1	1	PI	0A
12	Vérin double effet Ø20xØ30 C100 ht30	1	VERIN2A	1	PI	3F
13	TETE SUPPORT BEHP DROITE	1	9517D	1	PI	3F
14	VIS BIELLE MAITRESSE PORTE-OUTIL	4	8226	1	PI	3F
15	TETE SUPPORT ED GAUCHE D20	1	8198G	1	PI	3F
16	ECROU CHANFREINE BIELLE P/OUTIL	4	8228	1	PI	3F
17	Ecrou HM M 20	4	E34	1	PI	0A
18	TETE SUPPORT BEHP GAUCHE	1	9517G	1	PI	3F
19	TETE SUPPORT ED DROITE D20	1	8198D	1	PI	3F
20	Rondelle plate Z 16-N	4	R12	1	PI	0A
21	Vérin double effet Ø20xØ30 C100 ht30	1	VERIN2A	1	PI	3F
22	Attelage central simple tube	1	ACST	3F	PI	3F

**egretier**  
 S.A.R.L. Rte d'Espagne BP 346 11103 Narbonne - Tel:04.68.58.17.00  
 Fax: 04.68.58.17.08 - E-mail: info@egretier.com  
 REPRODUCTION OU DIVULGATION A UN TIERS FORMELLEMENT INTERDITE

**BARRE PO EXT DOUBLE HYD**  
 1.3m/2m

Echelle: 1:7  
 Format: A4  
 DATE: 20/02/2017

N° Plan : BEHP1.3CHC Ind 0

**egretier** S.A.R.L. Rte d'Espagne BP 346 11103 Narbonne - Tel:04.68.58.17.00  
 Fax: 04.68.58.17.08 - E-mail: info@egretier.com  
 REPRODUCTION OU DIVULGATION A UN TIERS FORMELLEMENT INTERDITE

Ech. 1:7 A4 20/02/2017  
 Qté : 1 Poids : 68.11 kg  
 N° Plan : BEHP1.3CHC-ind 0

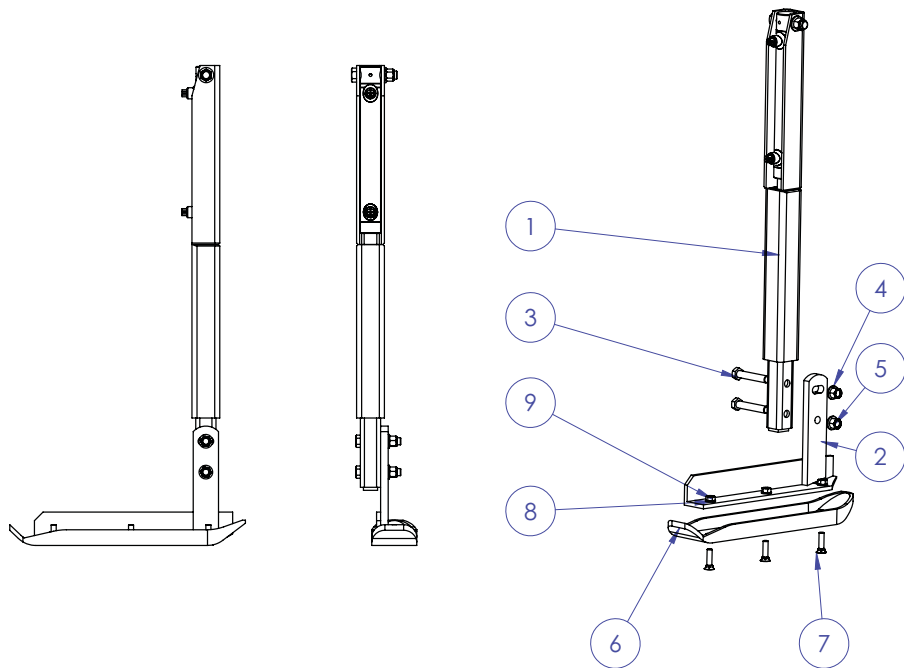
Client : \_\_\_\_\_ Projet : \_\_\_\_\_

Matière : ACIER Traitement : +

**BARRE PO EXT DOUBLE HYD**  
**1.3m/2m**

Modifications		
Date	Description	Ind.
00/00/0000	...	A

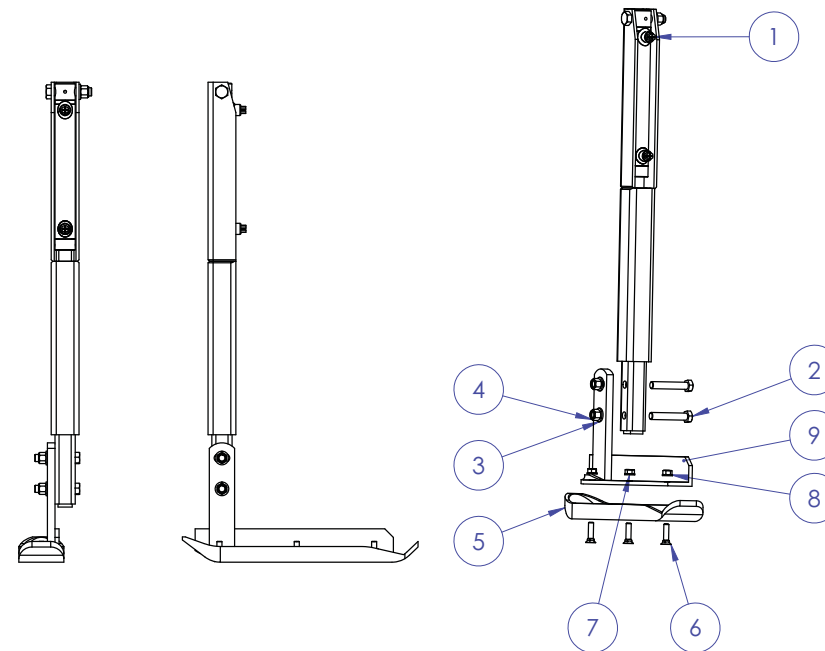




9376G PAS DE DEPORT  
8235G DEPORT 70  
8236G DEPORT 150

Rep	Désignation	Qt	Réf	NBRE	Ut	Prov
1	Terrage hydraulique course 200	1	THC200	1	PI	3F
2	9376G Support patin droit à gauche	1	9376G	1	PI	3F
3	Vis H M14x80	2	V219	1	PI	0A
4	Rondelle plate Z 14-N	2	R11	1	PI	0A
5	Ecrou inox NYLSTOP M 14	2	E51	1	PI	0A
6	Semelle patin	1	8234	1	PI	3F
7	Boulon FRA Collet carré M10x40	3	B729	1	PI	0A
8	Rondelle plate Z 10-N	3	R9	1	PI	0A
9	Ecrou H M 10	3	E9	1	PI	0A

	S.A.R.L Rte d'Espagne BP 346 11103 Narbonne - Tel:04.68.58.17.00 Fax: 04.68.58.17.08 - E-mail: info@egretier.com REPRODUCTION OU DIVULGATION A UN TIERS FORMELLEMENT INTERDITE		Ech. 1:10	A4	20/10/2016
	Qté : 1		Poids : 20,50 kg		N° Plan : THPG-ind 0
Client :		Projet :			
Matière : "SW-Material@Pièce1.SLDPRP"		Partement : +		Modifications	
		Date	Description	Ind.	
		00/00/0000	...	A	
<b>Terrage hydraulique patin gauche</b>					

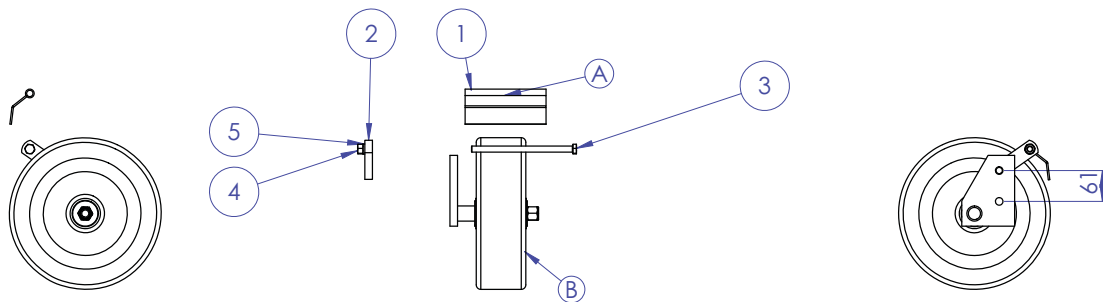


9376D PAS DE DEPORT  
8235D DEPORT 70  
8236D DEPORT 150

Rep	Désignation	Qt	Réf	NBRE	Ut	Prov
1	Terrage hydraulique course 200	1	THC200	1	PI	3F
2	Vis H M14x80	2	V219	1	PI	0A
3	Rondelle plate Z 14-N	2	R11	1	PI	0A
4	Ecrou inox NYLSTOP M 14	2	E51	1	PI	0A
5	Semelle patin	1	8234	1	PI	3F
6	Boulon FRA Collet carré M10x40	3	B729	1	PI	0A
7	Rondelle plate Z 10-N	3	R9	1	PI	0A
8	Ecrou H M 10	3	E9	1	PI	0A
9	Support patin droit à droite	1	9376D	1	PI	3F

	S.A.R.L Rte d'Espagne BP 346 11103 Narbonne - Tel:04.68.58.17.00 Fax: 04.68.58.17.08 - E-mail: info@egretier.com REPRODUCTION OU DIVULGATION A UN TIERS FORMELLEMENT INTERDITE		Ech. 1:10	A4	20/10/2016
	Qté : 1		Poids : 20,50 kg		N° Plan : THPD-ind 0
Client :		Projet :			
Matière : "SW-Material@Pièce1.SLDPRP"		Partement : +		Modifications	
		Date	Description	Ind.	
		00/00/0000	...	A	
<b>Terrage hydraulique patin droite</b>					

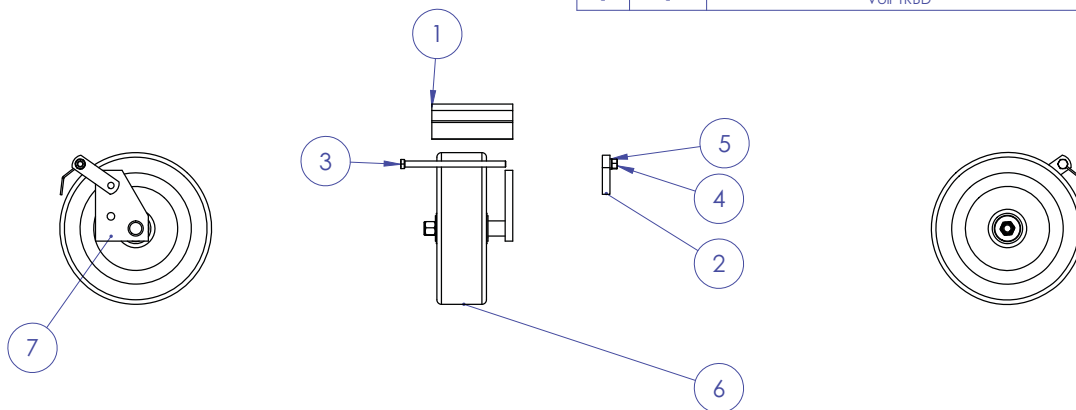
REVISIONS				
ZONE	REV.	DESCRIPTION	DATE	APPROUVE
C3	A	Ajout racleur sur roue blindée	06/11/2019	OY
C3	B	remplacement roue fer avec bague bronze par roulement "ROUES"	10-02-23	OY



Rep	Désignation	Qt	Réf	NBRE	Ut	Prov
1	Racleur roue	1	9479/6			3F
2	CONTRE BRIDE 30X15 EA=74mm	1	9404	1	PI	4S
3	Vis Hex M12x200 6.8 Zing	1	V175			
4	Ecrou H M 12	1	E10	1	PI	0A
5	Rondelle GROWE	1	R123			
6	ROUE AXE REDUIT L49	1	ROUE5L49	1	PI	3F
7	Support axe roue	1	9472/1	1	PI	3F

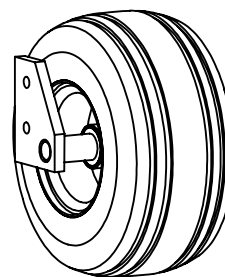
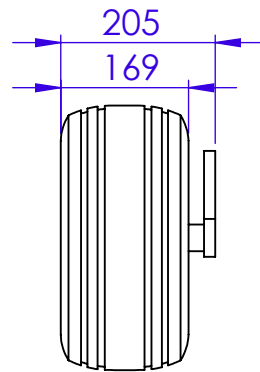
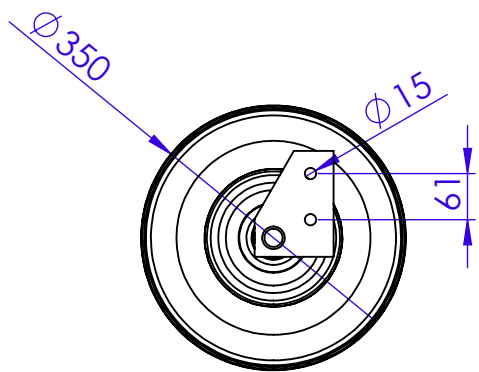
S.A.R.L Rte d'Espagne BP 346 11103 Narbonne - Tel:04.68.58.17.00 Fax: 04.68.58.17.08 - E-mail: info@egretier.com REPRODUCTION OU DIVULGATION A UN TIERS FORMELLEMENT INTERDITE		Ech. 1:10	A4	18-10-16
Client :		Qté : 1	Poids : 0.00 kg	
Matière : S355		Projet :		N° Plan : RB300D Ind B
Traitement : +		Modifications		
<b>Roue Blindée Ø300 DROITE</b>		Date	Description	Ind.
		00/00/0000	...	A

REVISIONS				
ZONE	REV.	DESCRIPTION	DATE	APPROUVE
-	-	Voir TRBD	-	-

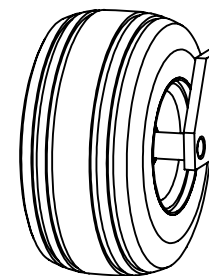


Rep	Désignation	Qt	Réf	NBRE	Ut	Prov
1	Racleur roue	1	9479/6			3F
2	CONTRE BRIDE 30X15 EA=74mm	1	9404	1	PI	4S
3	Vis Hex M12x200 6.8 Zing	1	V175			
4	Ecrou H M 12	1	E10	1	PI	0A
5	Rondelle GROWE	1	R123			
6	ROUE AXE REDUIT L49	1	ROUE5L49	1	PI	3F
7	Support axe roue	1	9472/1	1	PI	3F

S.A.R.L Rte d'Espagne BP 346 11103 Narbonne - Tel:04.68.58.17.00 Fax: 04.68.58.17.08 - E-mail: info@egretier.com REPRODUCTION OU DIVULGATION A UN TIERS FORMELLEMENT INTERDITE		Ech. 1:10	A4	18-10-16
Client :		Qté : 1	Poids : 0.00 kg	
Matière : S355		Projet :		N° Plan : RB300G Ind B
Traitement : +		Modifications		
<b>Roue Blindée Ø300 GAUCHE</b>		Date	Description	Ind.
		00/00/0000	...	A



TRGG  
GAUCHE



TRGD  
DROITE



S.A.R.L Rte d'Espagne BP 346 11103 Narbonne - Tel:04.68.58.17.00  
 Fax: 04.68.58.17.08 - E-mail: info@egretier.com  
 REPRODUCTION OU DIVULGATION A UN TIERS FORMELLEMENT  
 INTERDITE

Echelle:  
1:10

Format  
A4

DATE  
17/03/23

**Terrage roue gonflable Ø350 G ET D**

**N° Plan :  
TRGD et TRGG**

# Préconisations stock concessionnaire

# Stock pièces détachées préconisé pour le concessionnaire

Mise à jour : 12/01/2023



Ref	Désignation	Qté mini préconisée en stock :	Observations	Pièces pour :			
				MS200	PIH	MS200 & PIH	TARIFS HT*

## Pièces mécaniques MS 200 :

\* tarifs clients - Transport en sus

9504 Ind B	Pare cep MS 200 long AGE 40	1	pour MS ages 40 ou 35 ext	x			
8997/1	Pare cep MS 200 court AGE 35	1	pour MS ages 35 int	x			
9518/1	RESSORT EXTENSION L 150	4		x			
9204/6	Bague durinox tth Ø18 Ø14 L31	8	bague vérin MS200	x			
9205	Bague durinox tth Ø20 Ø18 L28	8	bague vérin MS200	x			

## Pièces mécaniques PIH :

8997	Pare Cep PIM /PIH	2			x		
8379	Ressort extension Fil 2 Ø16 L74 zingué	2			x		
9047	Ressort compression Ø5 Ø27 L50	2			x		
9198	Came butée réglable	2			x		
9206	Bague durinox tth Ø15 Ø12 L27	2	bague vérin sécurité		x		
9207	BAGUE durinox tth Ø18/Ø15/L25	2	bague vérin sécurité		x		
9442D	Support VERIN VSHE250 MS300 droit	2	plaque vérin sécu		x		
9442G	Support VERIN VSHE250 MS300 gauche	2	plaque vérin sécu				
8326/5	PLAQUE CHAPE TETE MS330 S355 EP5 2	4	plaque vérin sécu		x		
ROT11	Rotule distributeur GAR 10 UK	2			x		
9016/2	Bielle cmd dist M10 L120mm	2			x		

## Pièces mécaniques communes :

8322	Cocotte	2				x	
8210/1	Lardon	1				x	
BOU11	Bouchon	1				x	
V980	Vis œil	4				x	
8325D	Ressort Rappel bras pare cep droite	2				x	
8325G	Ressort Rappel bras pare cep gauche	2				x	
8324	Ecrou épaulé bras pare cep	2				x	
8945	Vis porte roulement complète avec graisseur	4				x	
8945/1	Vis porte roulement complète sans graisseur	4				x	
9059	AXE TREMPE Ø15 L59	8				x	
9293	Vis axe bielle maitresse	2				x	
ROT14	Rotule	4	pour vérin sécurité			x	
9068	Bride cure-cep	2				x	
9109	Ressort extension cure-cep	2				x	
9061D	LAME CURE-CEP DROITE	1				x	
9061G	LAME CURE-CEP GAUCHE	1				x	
9065D	Aileron cure-cep droite	1				x	
9065G	Aileron cure-cep gauche	1				x	
BFT	Bride Fixe Taraudée 55x60	1				x	
PEI69	AEROSOL PEINTURE ROUGE	1				x	
PEI68	AEROSOL PEINTURE GRIS	1				x	
PEI67	AEROSOL PEINTURE NOIR	1				x	
8361D	socs Déca droit	1				x	
8361G	socs Déca gauche	1				x	
LSTP	paire de lames sarcleuses	1				x	
LBAP	paire de lames bineuses	1				x	
8365	Bride de corps décavillonneur	2				x	
9576/2	BAGUE COLLERETTE GFM 1820-12	4	BAGUE SUPPORT OSCILLANT				

## Pièces hydrauliques :

JVER24CIR	pochette joint de vérin de terrage 25/30	1				x	
9077	POCHETTE JOINTS VERIN D16	2			x		
8219	pastille frein	2				x	
CLAP12	Clapet CARTOUCHE CED08 "bloc hyd bleu"	2	clapet bobine carrée			x	
CLAP15	Clapet CARTOUCHE OD153 "bloc hyd bleu"	2	clapet bobine ronde			x	
CLAP03	Clapet CARTOUCHE CED58 "bloc hyd GRIS"		clapet ancien bloc			x	
CONJON3	Conjoncteur	1			x		
PRES03	PRESSOSTAT G1/4	1				x	

## Pièces Electriques :

DETE07	Detecteur TERRAGE AUTO-STABLE	2	capteur ASA		x		
DETE06	Décteur Induc M12	2	capteur recentrage			x	
CONNECT8	RALLONGE DROIT M/F 2m M12	1	cable capteur ASA		x		
CONNECT9	RALLONGE DROIT M COUDE F 2m M12	2	cable capteur recentrage			x	
CONNECT17	CONNECTEUR DROIT M/F 3m	1	cable telecommande PIH et MS avec cadre			x	
CONNECT20	CONNECTEUR DROIT F 5m	1	cable telecommande PIH et MS sans cadre			x	

## Consommables outils animés :

CABLE10	Rouleau de 25m de lanière épampreuse	1	lanière pour épampreuse			x	
COU001	Lame de tondeuse couteau 96/40 diam 19 PP3	6	couteau pour tondeuse			x	
B761	boulon pour lame tondeuse	6	boulon pour couteau tondeuse			x	
9159D	LAME rotobineur Grand modèle coté Droit	3	dent de rotobineur			x	
9159G	LAME rotobineur Grand modèle coté Gauche	3	dent de rotobineur			x	
9364D	LAME rotobineur Petit modèle coté Droit	3	dent de rotobineur			x	
9364G	LAME rotobineur Petit modèle coté Gauche	3	dent de rotobineur			x	

# egretier

UNE TRADITION DE QUALITE

Avenue d'Espagne - B.P. 346  
11103 Narbonne Cedex- France  
Tel +33(0)4 68 58 17 00  
info@egretier.com

SIRET 491149001000

Restez à l'affut sur nos réseaux :



 [egretier-viticole.com](http://egretier-viticole.com)



[facebook.com/egretier](https://facebook.com/egretier)



[instagram.com/egretiersarl](https://instagram.com/egretiersarl)